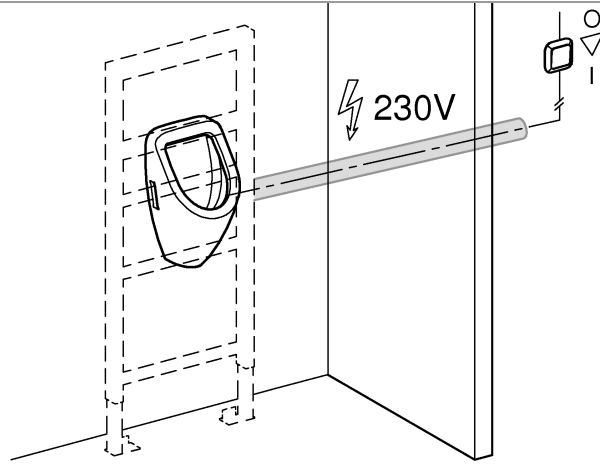
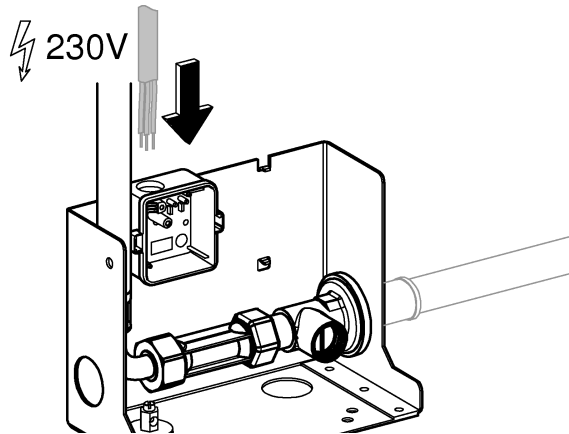


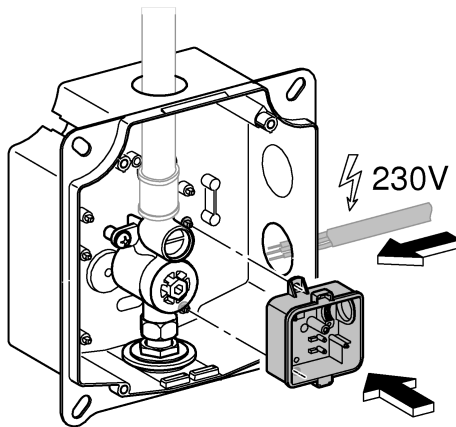
<b>D</b> .....1	<b>NL</b> .....2	<b>PL</b> .....4	<b>P</b> .....6	<b>BG</b> .....7	<b>CN</b> .....9
<b>GB</b> .....1	<b>S</b> .....3	<b>UAE</b> .....4	<b>TR</b> .....6	<b>EST</b> .....8	<b>RUS</b> .....9
<b>F</b> .....1	<b>DK</b> .....3	<b>GR</b> .....5	<b>SK</b> .....6	<b>LV</b> .....8	
<b>E</b> .....2	<b>N</b> .....3	<b>CZ</b> .....5	<b>SLO</b> .....7	<b>LT</b> .....8	
<b>I</b> .....2	<b>FIN</b> .....4	<b>H</b> .....5	<b>HR</b> .....7	<b>RO</b> .....9	



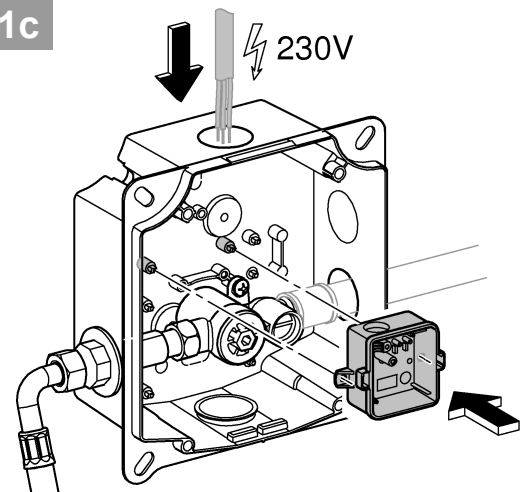
1a



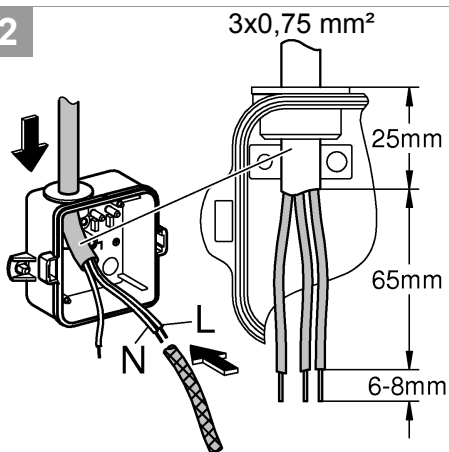
1b



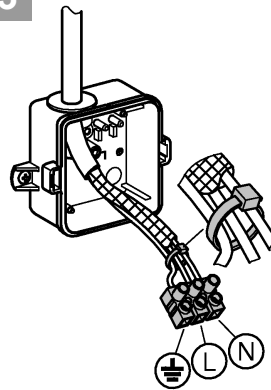
1c



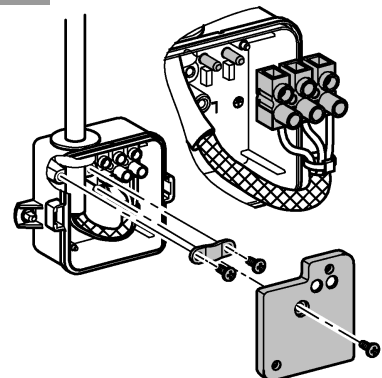
2



3



4



**D****Sicherheitsinformationen**

Gefahr durch beschädigte Spannungsversorgungskabel vermeiden. Bei Beschädigung muss das Spannungsversorgungskabel vom Hersteller oder dessen Kundendienst oder einer gleichermaßen qualifizierten Person ersetzt werden.

- Die Installation darf nur in frostsicheren Räumen vorgenommen werden.
- Das Schaltnetzteil ist ausschließlich zum Gebrauch in geschlossenen Räumen geeignet.
- Die Spannungsversorgung muss separat schaltbar sein.
- **Nur Originalersatz- und Zubehörteile** verwenden. Die Benutzung von anderen Teilen führt zum Erlöschen der Gewährleistung sowie der CE-Kennzeichnung und kann zu Verletzungen führen.

**Technische Daten**

- Mindestfließdruck
- Betriebsdruck
- Empfohlener Fließdruck
- Prüfdruck

0,5 bar  
max. 10 bar  
1 – 5 bar  
16 bar

**Installation**

Eine Lötverbindung zwischen Rohrleitungen und Gehäuse darf nicht vorgenommen werden, da die eingebaute Vorabsperrung beschädigt werden kann.

Wasserzufuhr öffnen und Anschlüsse auf Dichtheit prüfen!

**Rohrleitungssystem vor und nach der Installation gründlich spülen** (DIN 1988 / DIN EN 806 beachten)!

**Elektroinstallation**

Die Elektroinstallation darf nur von einem Elektro-Fachinstallateur vorgenommen werden! Dabei sind die Vorschriften nach IEC 60364-7-701 (entspr. VDE 0100 Teil 701) sowie alle nationalen und örtlichen Vorschriften zu beachten!

Es darf nur Rundkabel mit 6 bis 8,5mm Außendurchmesser verwendet werden.



Die Elektroinstallation muss vor der Montage des Rohbauschutzes abgeschlossen sein. Die Elektroinstallation (230 V Anschlusskabel in die Anschlussbox) muss auch vor der Montage des Rohbauschutzes durchgeführt werden, wenn bei Erstinstallation eine mechanische Armatur installiert wird und später auf eine netzbetriebene Armatur umgerüstet werden soll!

**GB****Safety notes**

Prevent danger resulting from damaged voltage supply cables. If damaged, the voltage supply cable must be replaced by the manufacturer or his customer service department or an equally qualified person.

- Installation is only possible in frost-free rooms.
- The switched-mode power supply is only suitable for indoor use.
- The voltage supply must be separately switchable.
- Use **only genuine replacement parts and accessories**. The use of other parts will result in voiding of the warranty and the CE identification, and could lead to injuries.

**Technical data**

- Minimum flow pressure
- Operating pressure
- Recommended flow pressure
- Test pressure

0.5 bar  
max. 10 bar  
1 - 5 bar  
16 bar

**Installation**

Do not solder the connections between the pipes and housing, otherwise the built-in isolating valve may be damaged.

Open hot and cold water supply and check connections for watertightness.

**Flush pipes thoroughly before and after installation** (observe EN 806)!

**Electrical installation**

Electrical installation work must only be performed by a qualified electrician. This work must be carried out in accordance with the regulations according to IEC 364-7-701-1984 (corresponding to VDE 0100 Part 701) as well as all national and local regulations.

Only round cables with max. outside diameter 6 to 8.5mm may be used.



Electrical installation must be completed before the structural shell protection is fitted. The electrical installation (230 V connecting wire in the junction box) must also be completed before the structural shell protection is fitted where a mechanical fitting is being initially installed with the intention of subsequently retrofitting a mains-operated fitting!

**F****Consignes de sécurité**

Prévenir tout risque de danger lié à la détérioration d'un câble d'alimentation électrique. En cas d'endommagement du câble d'alimentation, le faire remplacer par le fabricant, son service après-vente ou une personne disposant des qualifications techniques similaires.

- L'installation doit impérativement s'effectuer dans un endroit à l'abri du gel.
- Le convertisseur ne peut être utilisé que dans des pièces fermées uniquement.
- L'alimentation électrique doit disposer d'un interrupteur séparé.
- N'utiliser **que des pièces de rechange et des accessoires d'origine**. L'utilisation d'autres pièces entraîne automatiquement l'annulation de la garantie et du label CE, ainsi qu'un risque de blessures.

**Caractéristiques techniques**

- Pression d'alimentation minimale
- Pression de service
- Pression dynamique recommandée
- Pression d'épreuve

0,5 bar  
10 bars maxi.  
1 à 5 bars  
16 bars

**Installation**

Ne pas souder les canalisations avec le boîtier, vous risquez sinon d'endommager les robinets d'arrêt.

Ouvrir l'alimentation en eau et contrôler l'étanchéité des raccords.

**Bien rincer les canalisations avant et après l'installation** (respecter la norme EN 806)!

**Montage électrique**

Le montage électrique doit impérativement être réalisé par un électricien! La publication IEC 364-7-701-1984 (équivalente à VDE 0100 Section 701) ainsi que les réglementations nationales et locales doivent être respectées!

N'utiliser que des câbles ronds de 6 à 8,5mm de diamètre extérieur.



Le montage électrique doit être terminé avant le montage de la protection du gros œuvre. Le montage électrique (câble de raccordement 230 V dans le boîtier de raccordement) doit également être réalisé avant le montage de la protection du gros œuvre si une robinetterie mécanique est montée lors de l'installation initiale et qu'une robinetterie branchée sur secteur doit être installée ultérieurement.

## E

### Informaciones relativas a la seguridad



Evitar peligros derivados del uso de cables de alimentación de tensión dañados. En caso de daños, dicho cable de alimentación de tensión debe ser sustituido por el fabricante, su servicio de postventa o una persona con la cualificación correspondiente.

- La instalación solo puede efectuarse en recintos protegidos contra las heladas.
- La fuente de alimentación conmutada está diseñada para su uso exclusivo en recintos cerrados.
- La alimentación de tensión debe poder conmutarse por separado.
- Utilizar **solamente repuestos y accesorios originales**. La utilización de otros componentes conlleva la nulidad de la garantía y del marcado CE y puede causar lesiones.

### Datos técnicos

- |                                  |               |
|----------------------------------|---------------|
| • Presión mínima de trabajo      | 0,5 bares     |
| • Presión de utilización         | máx. 10 bares |
| • Presión de trabajo recomendada | 1 – 5 bares   |
| • Presión de verificación        | 16 bares      |

### Instalación

Las tuberías y la carcasa no deben conectarse mediante soldadura, ya que podría resultar dañado el bloqueo de seguridad montado. ¡Abrir la alimentación de agua y comprobar la estanqueidad de las conexiones!  
**¡Purgar a fondo el sistema de tuberías antes y después de la instalación (tener en cuenta EN 806)!**



### Instalación eléctrica

**¡La instalación eléctrica sólo deberá realizarla un instalador electricista! ¡Se deberán seguir las normas IEC 364-7-701-1984 (equiv. VDE 0100 - 701) así como todas las normas locales y nacionales!**

**Solamente debe utilizarse cable cilíndrico de entre 6 y 8,5mm de diámetro exterior.**



**La instalación eléctrica debe estar terminada antes del montaje de la protección de la construcción en bruto. ¡La instalación eléctrica (cable de conexión de 230 V a la caja de conexión) también debe realizarse antes del montaje de la protección de la construcción en bruto cuando se trate de una primera instalación con una grifería mecánica y deba reequiparse posteriormente a una grifería a red!**

## I

### Informazioni sulla sicurezza



Evitare rischi dovuti alla presenza di cavi di alimentazione di tensione danneggiati. In caso di danneggiamento, il cavo di alimentazione di tensione dovrà essere sostituito dal fabbricante o dal relativo servizio assistenza tecnica oppure da persona di pari qualifica.

- L'installazione deve essere eseguita solo in ambienti al riparo dal gelo.
- L'alimentatore a commutazione è adatto esclusivamente all'uso in locali chiusi.
- È necessario un interruttore separato per commutare l'alimentazione di tensione.
- Impiegare **solo pezzi di ricambio e accessori originali**. L'utilizzo di altre parti comporta il decadimento della garanzia e del marchio CE e può provocare lesioni.

### Dati tecnici

- |                                   |             |
|-----------------------------------|-------------|
| • Pressione minima di portata     | 0,5 bar     |
| • Pressione di esercizio          | max. 10 bar |
| • Pressione idraulica consigliata | 1 – 5 bar   |
| • Pressione di prova              | 16 bar      |

### Installazione

I raccordi tra le tubazioni e l'alloggiamento non devono essere saldati, onde evitare il danneggiamento della valvola di intercettazione.

Aprire l'entrata dell'acqua e controllare la tenuta dei raccordi.

**Prima e dopo l'installazione, effettuare un lavaggio profondo del sistema delle tubature** (osservare quanto previsto dalla normativa EN 806).



### Collegamento elettrico

**Il collegamento elettrico deve essere effettuato solo da un elettricista specializzato. Durante l'allacciamento osservare le norme IEC 364-7-701-1984 (corrispondenti alle norme VDE 0100 parte 701) nonché tutte le norme nazionali e locali in materia.**

**Utilizzare esclusivamente un cavo rotondo di diametro esterno di 6 - 8,5mm.**



**Prima di montare la protezione muro grezzo terminare il collegamento elettrico. Anche il collegamento elettrico (cavo di collegamento da 230 V nel box di raccordo) deve essere eseguito prima di montare la protezione muro grezzo, se nella prima installazione fosse stato montato un rubinetto meccanico che deve poi essere trasformato in un rubinetto alimentato dalla rete.**

## NL

### Informatie m.b.t. de veiligheid



Voorkom gevaar als gevolg van beschadigde voedingskabels. Bij beschadiging moet de voedingskabel door de fabrikant of de klantenservice of door in gelijke mate geschoold personeel worden vervangen.

- De installatie mag alleen in een vorstvrije ruimte plaatsvinden.
- De schakelende voeding is uitsluitend geschikt voor gebruik in gesloten ruimtes.
- De voeding moet afzonderlijk kunnen worden geschakeld.
- Gebruik **uitsluitend originele reserveonderdelen en accessoires**. Door het gebruik van andere onderdelen vervallen de garantie en het CE-keurmerk en kunnen verwondingen optreden.

### Technische gegevens

- |                            |             |
|----------------------------|-------------|
| • Minimale stromingsdruk   | 0,5 bar     |
| • Werkdruk                 | max. 10 bar |
| • Aanbevolen stromingsdruk | 1 – 5 bar   |
| • Testdruk                 | 16 bar      |

### Installatie

Een soldeerverbinding tussen leidingen en kraanhuis mag niet worden gemaakt, omdat dit de ingebouwde voorafsluiter kan beschadigen.

Open de watertoevoer en controleer de aansluitingen op lekkages!  
**Leidingen vóór en na het installeren grondig spoelen (EN 806 in acht nemen)!**



### Elektrische installatie

**De elektrische installatie mag uitsluitend door een elektromonteur worden uitgevoerd! Daarbij moeten de voorschriften volgens IEC 364-7-701-1984 (komt overeen met VDE 0100 deel 701) alsmede alle nationale en lokale voorschriften in acht worden genomen.**

**Er mogen alleen ronde kabels met een buitendiameter van max. 6 tot 8,5mm worden gebruikt.**



**De elektrische installatie moet afgesloten zijn voordat de beschermkap wordt gemonteerd. De elektrische installatie (230 V-aansluitkabel naar de aansluitdoos) moet ook vóór de montage van de beschermkap worden uitgevoerd, als er bij de eerste installatie een mechanische kraan wordt geïnstalleerd en er later op een via netstroom gevoede kraan moet worden omgebouwd!**



## Säkerhetsinformation



Undvik fara orsakad av skadade spänningsförsörjningskablar. Om spänningsförsörjningskabeln är skadad måste den bytas ut av tillverkaren eller kundservice eller en likvärdigt kvalificerad person.

- Installationen får endast utföras i frostsäkra utrymmen.
- Transformatorn är endast lämplig för användning i stängda utrymmen.
- Spänningsförsörjningen måste kunna kopplas separat.
- **Använd endast originalreservdelar och -tillbehör.** Användning av andra delar medför att garantin samt CE-märkningen inte längre gäller och kan leda till personskador.

## Tekniska data

- |                             |             |
|-----------------------------|-------------|
| • Minsta flödestryck        | 0,5 bar     |
| • Drifttryck                | max. 10 bar |
| • Rekommenderat flödestryck | 1 – 5 bar   |
| • Kontrolltryck             | 16 bar      |

## Installation

Skarven mellan rörledningarna och huset får inte lödås, eftersom den inbyggda säkerhetsspärren annars kan skadas. Öppna vattentillförseln och kontrollera anslutningarnas täthet! **Spola rörledningssystemet noggrant före och efter installationen** (beakta EN 806)!



## Elinstallation

Elinstallationen får endast utföras av en utbildad elinstallatör! Beakta föreskrifterna enligt IEC 364-7-701-1984 (motsv. VDE 0100 del 701) samt alla nationella och lokala föreskrifter!

Bara en rundkabel med 6 till 8,5mm ytterdiameter får användas.



Elinstallationen måste vara avslutad innan skyddet monteras. Även elinstallationen (230 V anslutningskabel i anslutningsbox) måste genomföras innan skyddet monteras, om en mekanisk blandare installeras vid förstinstallationen och senare ska byggas om till en nätansluten blandare!



## Sikkerhedsinformationer



Undgå fare på grund af beskadigede spændingsforsyningsledninger. Ved beskadigelser skal spændingsforsyningsledningen udskiftes enten af fabrikanten, dennes kundeservice eller en tilsvarende kvalificeret person.

- Installationen må kun foretages i frostsikre rum.
- Switch-mode-strømforsyningen er udelukkende egnet til brug i lukkede rum.
- Spændingsforsyningen skal kunne til-/frakobles separat.
- Anvend **kun originale reserve- og tilbehørsdele**. Anvendes der andre dele, er garantien og CE-mærkningen ikke længere gældende. Det kan desuden medføre tilskadekomst.

## Tekniske data

- |                          |              |
|--------------------------|--------------|
| • Min. tilgangstryk      | 0,5 bar      |
| • Driftstryk             | maks. 10 bar |
| • Anbefalet tilgangstryk | 1 – 5 bar    |
| • Prøvetryk              | 16 bar       |

## Installation

Der må loddes mellem rørledningerne og huset, da den indbyggede afspærring kan blive beskadiget.

Åben for vandet og kontroller, om tilslutningerne er tætte!

**Skyl rørledningssystemet grundigt før og efter installationen** (overhold EN 806)!



## Elinstallation

Elinstallationen må kun foretages af en autoriseret elinstallatør! Følg forskrifterne iht. IEC 364-7-701-1984 (svarer til VDE 0100 del 701) samt alle nationale og lokale forskrifter!

Der må kun anvendes et rundt kabel med 6 til 8,5mm udv. diameter.



Elinstallationen skal være afsluttet, før råmursbeskyttelsen monteres. Elinstallation (230 V tilslutningskabel i tilslutningsterminalen) skal også udføres før råmursbeskyttelsen monteres, når der skal installeres et mekanisk armatur ved den første installation som så på et senere tidspunkt ændres til et spændingsdrevet armatur!



## Sikkerhetsinformasjon



Skadde spenningsforsyningsledninger representerer fare og må unngås. Ved skade må spenningsforsyningsledningen skiftes ut av produsenten, produsentens kundeservice eller av tilsvarende kvalifisert person.

- Må bare installeres i frostsikre rom.
- Strømforsyningsenheten er utelukkende egnet for bruk i lukkede rom.
- Spenningsforsyningen må kunne kobles separat.
- **Bruk kun originale reservedeler og tilbehør.** Bruk av andre deler medfører at garantien opphører og CE-merket blir ugyldig, og kan føre til personskader.

## Tekniske data

- |                           |              |
|---------------------------|--------------|
| • Minste dynamiske trykk  | 0,5 bar      |
| • Driftstrykk             | maks. 10 bar |
| • Anbefalt dynamisk trykk | 1 – 5 bar    |
| • Kontrolltrykk           | 16 bar       |

## Installering

En loddeforbindelse mellom rørledninger og hus må ikke utføres, ettersom den monterte forspærren kan skades.

Åpne vanntilførselen, og kontroller at koblingene er tette!

**Spyl rørledningssystemet grundig før og etter installeringen** (overhold EN 806)!



## Elektroinstallering

Elektroinstallering må kun utføres av godkjent elektroinstallatør. Overhold forskriftene i henhold til IEC 364-7-701-1984 (tilsv. VDE 0100 del 701) samt alle nasjonale og lokale forskrifter!

Det må kun brukes rundkabel med ytre diameter på 6 til 8,5mm.



Elektroinstalleringen må være avsluttet før beskyttelsesdekselet monteres. Elektroinstalleringen (230 V tilkoblingsledning inn i tilkoblingsboksen) må også være utført før beskyttelsesdekselet monteres hvis det først monteres en mekanisk armatur og det senere skal monteres strømdrevet armatur!

**FIN****Turvallisuusohjeet**

Vioittuneet virransyöttökaapelit aiheuttavat vaaraa. Jos virransyöttökaapeli on vaurioitunut, siinä tapauksessa valmistajan tai tämän valtuuttaman huoltoasentajan tai muun pätevän henkilön tulee vaihtaa se uuteen.

- Asennuksen saa tehdä vain pakkaselta suojatuissa tiloissa.
- Verkkolaite on tarkoitettu yksinomaan sisätiloissa käytettäväksi.
- Virransyötön täytyy olla erikseen kytkettävä.
- Käytä **vain alkuperäisiä varaosia ja lisätarvikkeita**. Muiden osien käyttö johtaa takuun ja CE-tunnusmerkinnän raukeamiseen ja voi aiheuttaa onnettomuuksia.

**Tekniset tiedot**

- Vähimmäisvirtauspaine
- Käyttöpaine
- Suositeltu virtauspaine
- Testipaine

0,5 bar  
enint. 10 bar  
1 – 5 bar  
16 bar

**Sähköasennukset**

Sähköasennukset saa suorittaa ainoastaan valtuutettu sähköasentaja! Tällöin on noudatettava IEC 364-7-701-1984:n (vast. VDE 0100 osa 701) mukaisia määräyksiä sekä kaikkia maakohtaisia ja paikallisia määräyksiä!

Asennuksessa saa käyttää vain pyöreää, ulkohalkaisijaltaan 6 ... 8,5mm:n kaapelia.



Sähköasennuksen pitää olla valmis ennen kotelon kannen kiinnittämistä. Sähköasennus (230 V liitäntäjohto liitäntäkoteloon) täytyy myös tehdä ennen kotelon kannen asennusta, jos ensiasennuksessa asennetaan mekaaninen hana, joka halutaan myöhemmin varustaa verkkokäyttöiseksi hanaksi!

**PL****Informacje dotyczące bezpieczeństwa**

Należy unikać niebezpieczeństw związanych z uszkodzonym przewodem zasilającym. W przypadku uszkodzenia przewodu zasilającego powinien on zostać wymieniony przez producenta, jego dział obsługi klienta lub odpowiednio przeszkoloną osobę.

- Instalacji można dokonać tylko w pomieszczeniach zabezpieczonych przed mrozem.
- Zasilacz impulsowy przystosowany jest wyłącznie do użytku w pomieszczeniach zamkniętych.
- Wymagane jest osobne włączanie napięcia zasilającego.
- Należy używać **wyłącznie oryginalnych części zamiennych i akcesoriów**. Korzystanie z innych części spowoduje utratę gwarancji oraz oznaczenia CE i może doprowadzić do obrażeń ciała.

**Dane techniczne**

- Minimalne ciśnienie przepływu
- Ciśnienie robocze
- Zalecane ciśnienie przepływu
- Ciśnienie kontrolne

0,5 bar  
maks. 10 bar  
1 – 5 bar  
16 bar

**Instalacja**

Nie należy stosować połączenia lutowanego pomiędzy przewodami rurowymi a korpusem, ponieważ może to doprowadzić do uszkodzenia wbudowanych zaworów odcinających. Otworzyć dopływ wody i sprawdzić szczelność podłączeń!

**Dokładnie przepłukać przewody rurowe przed i za instalacją** (przestrzegać EN 806)!

**Instalacja elektryczna**

Instalacja elektryczna może zostać wykonana wyłącznie przez wykwalifikowanego elektryka! Należy przy tym uwzględnić przepisy wg normy IEC 364-7-701-1984 (odp. VDE 0100 część 701), jak również wszystkie przepisy krajowe i lokalne!

Instalację elektryczną należy wykonać wyłącznie z okrągłego przewodu elektrycznego o średnicy zewnętrznej maks. 6 do 8,5mm.



Instalacja elektryczna powinna zostać zakończona przed montażem osłony stanu surowego. Instalacja elektryczna (przewód przyłączeniowy 230 V w skrzynce przyłączeniowej) powinna zostać przeprowadzona przed montażem osłony stanu surowego, jeżeli podczas wstępnej instalacji zamontowana została armatura mechaniczna, która później zamieniona zostanie na armaturę zasilaną z sieci!

**التركيب**

لا تقم بعمل وصلة لحام بين شبكة المواسير والغلاف حيث أن ذلك قد يؤدي إلى إلحاق الضرر بالصمام العازل الأساسي المركب.

افتح خط تغذية المياه وافحص الوصلات من حيث إحكامها وعدم تسرب المياه منها!

يتم شطف نظام شبكة المواسير جيداً قبل التركيب وبعده (يرجى مراعاة EN 806)!

**التركيب الكهربائي**

يجب أن لا يتم التوصيل الكهربائي إلا من قبل فني الكهرباء المتخصصين مع مراعاة التعليمات والتوصيات بموجب IEC 364-7-701-1984

(ما يعادل المواصفات VDE 0100 جزء 701) وكافة المواصفات الدولية والمحلية!

- ولا يسمح إلا باستعمال الأسلاك الكهربائية الدائرية ذات قطر خارجي بالغ 6 إلى 8,5 مم.

يجب إتمام التوصيلات الكهربائية قبل تركيب واقي التركيب الأساسي. كما ويجب أيضاً

إجراء التوصيلات الكهربائية (سلك توصيل 230 فولت في صندوق التوصيل) قبل تركيب واقي التركيب الأساسي في حال أنه تم تركيب خلاط يعمل باليد عند التركيب الأول

وتحويله لاحقاً إلى خلاط يعمل بالكهرباء!



0,5 بار  
10 بار كحد أقصى  
1 - 5 بار  
16 بار

**UAE****تنبيهات خاصة بالسلامة**

منع المخاطر الناجمة عن كوابل إمداد التيار المتلفعة في حالة تلف كابل الإمداد بالتيار، يجب استبداله بمعرفة الشركة المصنعة أو قسم خدمة العملاء أو بمعرفة شخص من هذا بنفس القدر.

- لا يمكن التركيب إلا في المعروف تخافياً من الحرائق.
- تعتبر وحدة الإمداد بالتحفافة ذات التغذية المتغيرة مناسبة للاستخدام داخل المنزل في فقط.
- يجب أن تكون وحدة الإمداد بالتيار قابلة للتحويل ببطريقة مستقلة.
- ولا تستخدم سوى قطع التيار والمثبتات الأصلية. حيث سيؤدي استخدام قطع غير أخرى إلى إلغاء الضمان وعلاوة على ذلك، وقد يؤدي إلى حدوث عيوب خطيرة.

**البيانات الفنية**

- الحد الأدنى لضغط الإنسيب
- ضغط التشغيل
- ضغط الإنسيب الموصى به
- ضغط الاختبار



## Πληροφορίες ασφαλείας



Αποφύγετε τους κινδύνους από τα φθαρμένα καλώδια τροφοδοσίας τάσης. Εάν το καλώδιο τροφοδοσίας τάσης έχει φθαρεί, θα πρέπει να αντικατασταθεί από τον κατασκευαστή, το τμήμα εξυπηρέτησης ή αντίστοιχα από ένα κατάλληλα καταρτισμένο άτομο.

- Η εγκατάσταση επιτρέπεται αποκλειστικά σε προστατευμένους από τον παγετό χώρους.
- Το τροφοδοτικό προορίζεται αποκλειστικά για χρήση σε κλειστούς χώρους.
- Η τροφοδοσία τάσης θα πρέπει να συνδεθεί ξεχωριστά.
- Χρησιμοποιείτε **αποκλειστικά γνήσια ανταλλακτικά και αξεσουάρ**. Η χρήση άλλων εξαρτημάτων συνεπάγεται την ακύρωση της εγγύησης και του σήματος CE, ενώ μπορεί να οδηγήσει σε τραυματισμούς.

## Τεχνικά στοιχεία

- Ελάχιστη πίεση ροής 0,5 bar
- Πίεση λειτουργίας μέγιστη 10 bar
- Συνιστώμενη πίεση ροής 1 - 5 bar
- Πίεση ελέγχου 16 bar

## ΕΓΚΑΤΑΣΤΑΣΗ

Δεν επιτρέπεται η ένωση με θερμή συγκόλληση μεταξύ των αγωγών παροχής και του περιβλήματος, επειδή κάτι τέτοιο μπορεί να προκαλέσει βλάβη στον ενσωματωμένο διακόπτη. Ανοίξτε την παροχή του νερού και ελέγξτε τη στεγανότητα των συνδέσεων!

**Ξεπλύνετε καλά το σύστημα σωληνώσεων πριν και μετά την εγκατάσταση** (σύμφωνα με τις προδιαγραφές EN 806)!



### Ηλεκτρική εγκατάσταση

Η ηλεκτρική εγκατάσταση επιτρέπεται να γίνει μόνο από ειδικευμένο ηλεκτρολόγο. Θα πρέπει να τηρηθούν οι προδιαγραφές κατά IEC 364-7-701-1984 (αντιστ. VDE 0100 Μέρος 701) καθώς και όλες οι τοπικές και εθνικές διατάξεις! Επιτρέπεται να χρησιμοποιηθεί μόνο καλώδιο κυκλικής διατομής με μέγιστη εξωτερική διάμετρο 6 έως 8,5mm.



Η ηλεκτρολογική εγκατάσταση πρέπει να έχει ολοκληρωθεί, πριν τοποθετηθεί το προστατευτικό πλέγμα. Η ηλεκτρολογική εγκατάσταση (καλώδιο σύνδεσης 230 V στο κουτί σύνδεσης) θα πρέπει να πραγματοποιηθεί πριν από την τοποθέτηση του προστατευτικού πλέγματος, εάν κατά την πρώτη εγκατάσταση τοποθετηθεί μια μηχανική βαλβίδα και αργότερα θα τοποθετηθεί αναδρομικά μια βαλβίδα που λειτουργεί με ρεύμα!



## Bezpečnostní informace



Zabraňte nebezpečí úrazu následkem poškozeného kabelu napájecího síťového napětí. Poškozený kabel napájecího síťového napětí se musí nechat vyměnit prostřednictvím výrobce nebo jeho servisní služby nebo u kvalifikovaného odborníka.

- Instalace smí být provedena pouze v místnostech chráněných před mrazem.
- Spínací zdroj je vhodný výhradně k používání v uzavřených místnostech.
- Napájecí síťové napětí musí být možné samostatně zapínat a vypínat.
- Používejte **pouze originální náhradní díly a příslušenství**. Při použití jiných, neoriginálních dílů neplatí záruka a CE-certifikace, kromě toho hrozí nebezpečí úrazu.

## Technické údaje

- Minimální proudový tlak 0,5 baru
- Provozní tlak max. 10 barů
- Doporučený proudový tlak 1 – 5 barů
- Zkušební tlak 16 barů

## Instalace

Spojení potrubí a tělesa se nesmí provést letováním, jinak by se mohl poškodit zabudovaný předuzávěr.

Otevřete přívod vody a zkontrolujte těsnost spojů!

**Potrubní systém před a po instalaci důkladně propláchněte** (dodržujte normu EN 806)!



### Elektrická instalace

Elektrickou instalaci smí provést pouze kvalifikovaný elektroinstalatér! Přitom je nutno dodržovat předpisy IEC 364-7-701-1984 (odpovídá VDE 0100, část 701), jakož i všechny platné národní předpisy a normy pro elektrickou instalaci!

Pro elektroinstalaci se smí použít pouze kabel s kruhovým průřezem a vnějším průměrem max. 6 až 8,5mm.



Elektrickou instalaci je nutno dokončit ještě před namontováním krytu hrubé montáže. Elektrická instalace (instalace 230 V přípojovacího kabelu do přípojovací skříňky,) se musí rovněž provést ještě před namontováním krytu hrubé montáže. To platí v případě, že mechanická armatura montovaná při první instalaci se bude později měnit za armaturu napájenou z elektrické sítě!



## Biztonsági információk



A sérült feszültségellátó kábel veszélyforrás lehet, ezért ügyeljen annak épségére. A feszültségellátó kábel sérülése esetén a gyártónak vagy a gyártó ügyfélszolgálatának, illetve hasonlóan szakképzett személynek kell kicserélnie azt.

- A felszerelést csak fagybiztos helyiségekben szabad végezni.
- A hálózati kapcsoló használata kizárólag belső terekben engedélyezett.
- A feszültségellátást úgy kell megoldani, hogy az külön kapcsolható legyen.
- **Csak eredeti alkatrészeket és tartozékokat használjon!** Más alkatrészek használata a szavatosság és a CE-jelölés érvényességének megszűnéséhez, illetve sérülésekhez vezethet.

## Műszaki adatok

- Minimális átáramlási nyomás 0,5 bar
- Üzemi nyomás max. 10 bar
- Javasolt áramlási nyomás 1 – 5 bar
- Próbanyomás 16 bar

## Szerelés

A csővezetékek és a szerelvény burkolata között nem szabad forrasztani, mivel a beépített elzárók megsérülhetnek.

Nyissa meg a vízhálózatot és ellenőrizze a csatlakozások tömítettségét!

**A csővezetéket a szerelés előtt és után is alaposan öblítse át** (ügyeljen az EN 806 szabványra)!

## Villanszerelés



A villanszerelési munkákat csak szakképzett villanszerelő végezheti el! Ennek során az IEC 364-7-701-1984-es (megf. VDE 0100 701-es rész) szerinti előírásokat, valamint az összes nemzetközi és helyi előírásokat be kell tartani!

Csak kör keresztmetszetű 6 - 8,5mm külső átmérőjű kábelt szabad használni.



Az elektromos szerelésnek a nyersfalazat védő szerelése előtt késznek kell lenni. Az elektromos szerelést (230 V csatlakozókábelt a csatlakozódobozba) szintén a nyersfalazat védő szerelése előtt kell végrehajtani, ha az első szereléskor egy mechanikus szerelvényt szerelnek fel és később egy hálózati működésű szerelvényre kell átalakítani!



## Informações de segurança



Evitar o perigo causado por cabos de ligação ao transformador externo danificados. No caso de danos, o cabo de ligação ao transformador externo terá de ser substituído pelo fabricante ou pelo respetivo serviço a clientes, ou por pessoas com qualificações idênticas.

- A instalação apenas pode ser efetuada em compartimentos protegidos da geada.
- A ficha de ligação é exclusivamente adequada para ser utilizada em compartimentos fechados.
- A tensão de alimentação deve poder ser ligada e desligada em separado.
- Utilizar **apenas peças sobresselentes e acessórios originais**. A utilização de outras peças leva à anulação da garantia, bem como da identificação CE e pode provocar ferimentos.

## Dados técnicos

- |                                 |             |
|---------------------------------|-------------|
| • Pressão de caudal mínima      | 0,5 bar     |
| • Pressão operacional           | máx. 10 bar |
| • Pressão de caudal recomendada | 1 – 5 bar   |
| • Pressão de teste              | 16 bar      |

## Instalação

Não deve efectuar trabalhos de soldadura entre as tubagens e a caixa, pois pode danificar a válvula de corte.

Abri-entrada de água e verificar as ligações estão estanques!  
**Purgar, em pormenor, sistema de tubagens antes e após a instalação** (ter em atenção a norma EN 806)!



## Instalação eléctrica

A instalação eléctrica só poderá ser realizada por um electricista especializado! Deverão ser aqui respeitadas as normas de acordo com IEC 364-7-701-1984 (correspondente a VDE 0100 Parte 701), bem como todas as regulamentações nacionais e locais! Deve ser utilizado apenas cabo cilíndrico de 6 a 8,5mm de diâmetro externo.



A instalação eléctrica deve ser desligada antes da montagem protecção de instalação em bruto. A instalação eléctrica também deve ser realizada (cabo de ligação (230 V) à caixa eléctrica) antes da montagem da protecção de instalação em bruto, se instalar um fluxómetro mecânico na instalação inicial e se, mais tarde, reconfigurar para um fluxómetro eléctrico!



## Emniyet bilgileri



Hasarlı gerilim besleme kablosu sebebiyle oluşabilecek tehlikelerden kaçının. Herhangi bir hasar oluşumu durumunda gerilim besleme kablosu, üretici veya müşteri hizmetleri veya denginde kalifiye bir kişi tarafından değiştirilmelidir.

- Montaj ancak donmaya karşı emniyetli alanlarda gerçekleştirilebilir.
- Şalter adaptörü sadece kapalı mekanlardaki kullanım için tasarlanmıştır.
- Voltaj beslemesi ayrı olarak devreye sokulabilmelidir.
- **Sadece orijinal Grohe yedek parçalarını ve aksesuarlarını** kullanın. Diğer parçaların kullanımı garanti hakkının ortadan kalkmasına, CE işaretinin geçerliliğini kaybetmesine ve yaralanmalara neden olur.

## Teknik Veriler

- |                               |              |
|-------------------------------|--------------|
| • Minimum debi basıncı        | 0,5 bar      |
| • İşletme basıncı             | maks. 10 bar |
| • Tavsiye edilen debi basıncı | 1 – 5 bar    |
| • Kontrol basıncı             | 16 bar       |

## Montaj

Monte edilmiş ön kısma zarar görebileceğinden gövde ve boru hatları arasında lehimli bağlantı uygulanmamalıdır.

Su girişini açın ve bağlantıların sızdırmazlığını kontrol edin!

**Boru sistemini kurulumdan önce ve sonra su ile temizleyin** (EN 806'ya dikkat edin)!



## Elektrik tesisatı

Elektrik tesisatı, sadece ehliyetli bir elektrik teknisyeni tarafından yapılmalıdır! IEC 364-7-701-1984 (VDE 0100 bölüm 701'e tekabül etmektedir)'e göre tüm talimatlara ve tüm yerel ile ulusal talimatlara uyulmalıdır!

Sadece 6 ila 8,5mm dış çapa sahip yuvarlak kablo kullanılmalıdır.



Ön montaj koruması monte edilmeden önce, elektrik tesisatı tamamlanmış olmalıdır! Eğer ilk kurulumda mekanik bir armatür monte edilirse ve daha sonra elektrikli bir armatür ile değiştirilmesi gerekirse, elektrik tesisatı kurulumu (bağlantı kutusuna 230 V bağlantı kablosu) ön montaj koruması monte edilmeden önce de yapılmalıdır!



## Bezpečnostné informácie



Zabráňte nebezpečenstvu úrazu spôsobenému poškodeným káblom napájacieho sieťového napätia. Poškodený kábel napájacieho sieťového napätia sa musí nechať opraviť prostredníctvom výrobcu, servisnej služby výrobcu alebo u kvalifikovaného odborníka.

- Inštalácia sa môže uskutočňovať iba v miestnostiach chránených proti mrazu.
- Spínací sieťový zdroj je určený len na použitie v uzavretých miestnostiach.
- Napájacie napätie sa musí dať zapnúť a vypnúť samostatne.
- Používajte **len originálne náhradné diely a príslušenstvo**. V prípade použitia iných dielov zaniká platnosť záruky a CE-certifikácie, okrem toho hrozí nebezpečenstvo úrazu.

## Technické údaje

- |                               |               |
|-------------------------------|---------------|
| • Minimálny hydraulický tlak  | 0,5 baru      |
| • Prevádzkový tlak            | max. 10 barov |
| • Odporúčaný hydraulický tlak | 1 – 5 barov   |
| • Skúšobný tlak               | 16 barov      |

## Inštalácia

Spojenie potrubia a telesa sa nesmie spájkovat', pretože inak by sa mohol poškodiť zabudovaný preduzáver.

Otvorte prívod vody a skontrolujte tesnosť spojov!

**Potrubný systém pred a po inštalácii dôkladne prepláchnite** (dodržiňte normu EN 806)!



## Elektrická inštalácia

Elektrickú inštaláciu smie zapojiť len kvalifikovaný elektroinštalatér! Pritom sa musia dodržiavať predpisy IEC 364-7-701-1984 (podľa VDE 0100 časť 701), ako i všetky platné národné predpisy a normy pre elektrickú inštaláciu!

Pre elektroinštaláciu sa smie použiť len kábel s kruhovým prierezom a vonkajším priemerom 6 až 8,5mm.



Elektrická inštalácia sa musí dokončiť ešte pred namontovaním krytu hrubej montáže. Elektrická inštalácia (inštalácia 230 V pripojovacieho kábla do pripojovacej skrinky) sa musí tiež zapojiť ešte pred namontovaním krytu hrubej montáže. To platí pre prípad, že mechanická armatúra montovaná pri prvej inštalácii sa bude neskôr meniť za armatúru napájanú z elektrickej siete!





## Varnostne informacije



Poškodovani napajalni kabli so lahko nevarni. Če je napajalni kabel poškodovan, ga sme zamenjati le proizvajalec, njegova servisna služba ali enako usposobljena oseba.

- Namestitvev je dovoljeno izvesti le v prostorih, zaščitenih pred zmrzaljo.
- Stikalni napajalnik je primeren izključno za uporabo v zaprtih prostorih.
- Dovod električne energije mora imeti ločeno stikalo.
- Uporabljajte **samo originalne nadomestne dele in dodatno opremo**. Uporaba drugih delov povzroči neveljavnost garancije in znaka CE ter lahko povzroči telesne poškodbe.

## Tehnični podatki

- |                              |               |
|------------------------------|---------------|
| • Najnižji pretočni tlak:    | 0,5 bar       |
| • Delovni tlak               | največ 10 bar |
| • Priporočeni pretočni tlak: | 1–5 bar       |
| • Preizkusni tlak            | 16 bar        |

## Instalacija

Med cevmi in ohišjem ne sme biti lotanih spojev, saj to lahko poškoduje vgrajeno predzaporo.

Odprite dotok vode in preverite tesnjenje priključkov!

**Temeljito izperite sistem cevododov pred vgradnjo in po njej (upoštevajte standard EN 806)!**



## Električna inštalacija

Električno inštalacijo sme izvesti samo usposobljen elektroinštalater. Pri tem je treba upoštevati predpise po IEC 364-7-701-1984 (skladno z VDE 0100, del 701) in tudi vse državne ter krajevne predpise!

Uporablja se lahko samo okrogli kabel z zunanjim premerom 6 do 8,5mm.



Električno inštalacijo morate končati pred montažo zaščite pri grobih gradbenih delih! Električno inštalacijo (priključni kabel za 230 V v priključni omarici) morate opraviti pred montažo zaščite pri grobih gradbenih delih tudi, če bo najprej vgrajena mehanska armatura in šele pozneje armatura z omrežnim pogonom!



## Informacije za sigurnost



Izbjegnite opasnost od oštečenih kabela za opskrbu naponom. U slučaju oštećenja kabel za opskrbu naponom mora zamijeniti proizvođač ili ovlaštenu servis, odnosno osoba s jednakim kvalifikacijama.

- Ugradnja se smije izvoditi samo u prostorijama zaštićenim od smrzavanja.
- SMPS napajanje smije se upotrebljavati isključivo u zatvorenim prostorijama.
- Opskrba naponom mora se moći zasebno isključiti i uključiti.
- Koristite se **samo originalnim rezervnim dijelovima i dodatnom opremom**. Uporaba dijelova drugih proizvođača dovodi do gubitka prava iz jamstva i poništavanja oznake CE te može uzrokovati ozljede.

## Tehnički podaci

- |                             |               |
|-----------------------------|---------------|
| • Minimalni protočni tlak   | 0,5 bara      |
| • Radni tlak                | maks. 10 bara |
| • Preporučeni protočni tlak | 1 – 5 bara    |
| • Ispitni tlak              | 16 bara       |

## Ugradnja

Lemni spoj između cjevovoda i kućišta, ne smije se obavljati, jer se može oštetiti ugrađena predzapora.

Otvorite dovod vode i provjerite jesu li spojevi zabrtvljeni!

**Sustav cijevi prije i nakon instalacije temeljito isperite (uvažavajte EN 806)!**



## Električna instalacija

Električnu instalaciju smije obavljati samo ovlaštenu električar! Pritom valja poštivati propise prema normi IEC 364-7-701-1984 (odgovara VDE 0100, dio 701) i sve državne i lokalne propise!

Smije se koristiti samo okrugli kabel vanjskog promjera od 6 do 8,5mm.



Električna instalacija mora biti završena prije montaže zaštita grube gradnje. Električna instalacija (230 V priključni kabel u priključnoj kutiji) mora se također provesti prije montaže zaštite grube gradnje, ako se kod prvog instaliranja ugrađuje mehanička armatura, a poslije se mora promijeniti.



## Указания за безопасност



Да се избягва опасността от повредени електрозахранващи кабели. При повреда електрозахранващите кабели трябва да бъдат подменени от производителя или неговата сервисна служба, или от лице със същата квалификация.

- Монтажът е разрешен само в помещения, защитени от замръзване.
- Импулсният захранващ блок е предназначен само за употреба в затворени помещения.
- Електрозахранването трябва да може да се включва отделно.
- Използвайте **samo оригинални резервни части и принадлежности**. Употребата на други части води до загуба на гаранцията и CE знака за съответствие и може да доведе до наранявания.

## Технически данни

- |                                     |               |
|-------------------------------------|---------------|
| • Минимално налягане на потока      | 0,5 бара      |
| • Работно налягане                  | макс. 10 бара |
| • Препоръчително налягане на потока | 1 – 5 бара    |
| • Изпитвателно налягане             | 16 бара       |

## МОНТАЖ

Тръбопроводите не трябва да се запояват към тялото, тъй като по този начин вградените спирателни вентили могат да се повредят. Пуснете водата и проверете връзките за теч!

**Водопроводната система трябва да се промие основно преди и след монтаж (придържайте се към EN 806)!**



## Електромонтаж

Свързването с електрическата инсталация е разрешено само от специалист-електротехник! Трябва да се спазват наредбите IEC 364-7-701 от 1984 на Съюза на германските електротехници (съотв. VDE 0100 част 701) както и всички национални и локални наредби! Разрешава се употребата само на кръгъл кабел с външен диаметър от 6 до 8,5mm.



Свързването с електрическата инсталация трябва да е приключило преди монтажа на монтажната защитна кутия. Свързването с електрическата инсталация (230-волтов кабел към съединителната кутия) трябва да се извърши преди монтажа на монтажната защитна кутия, ако при първоначалния монтаж се инсталира арматура с ръчно задействане и по-късно се преоборудва в арматура, захранвана с ток!

**EST****Ohutusteave**

Vältige katkestest toitepingekaablitest tulenevat ohtu. Katkise toitepingekaabli peab tootja või tootja klienditeenindus või piisava kvalifikatsiooniga isik välja vahetama.

- Paigaldada tohib ainult külmumiskindlatesse ruumidesse.
- Impulsstoiteplokki tohib kasutada üksnes siseruumides.
- Toitepinge peab olema eraldi lülitatav.
- Kasutage ainult **originaalvaruosi ja -lisavarustust**. Muude osade kasutamine võib põhjustada kahjustusi ning garantii ja CE-märgistus kaotavad kehtivuse.

**Tehnilised andmed**

- Minimaalne veesurve
- Surve töörežiimis
- Soovitatav veesurve
- Testimissurve

0,5 baari  
maks 10 baari  
1–5 baari  
16 baari

**Paigaldamine**

Veetorusid ja segisti korpusid ei tohi ühendada jootmise teel, sest nii võib vigastada paigaldatud eeltõkestit.

Avage vee juurdevool ja kontrollige ühenduskohtade hermeetilisust! **Peske torusüsteem enne ja pärast paigaldamist põhjalikult läbi** (järgige EN 806)!

**Elektriinstallatsioon**

Elektriinstallatsiooni tohib teostada ainult kvalifitseeritud elektrimontöör! Seejuures tuleb järgida IEC 364-7-701-1984 norme (vastavalt VDE 0100 osale 701) ning kõiki riiklikke ja kohalikke eeskirju!

Kasutada tohib ainult veekindlat ümarkaablit välisläbimõõduga 6 kuni 8,5mm.



Enne kaitsekilbi paigaldamist peab olema elektriinstallatsioon lõpetatud. Elektriinstallatsioon (230 V ühenduskaabel ühenduskarpi) tuleb teostada enne kaitsekilbi paigaldamist ka siis, kui esmakordsel paigaldusel paigaldatakse mehaaniline segisti ja hiljem tahetakse see võrgutoitega segisti vastu vahetada!

**LV****Drošības informācija**

Novērsiet draudus, ko varētu radīt bojāts sprieguma padeves kabelis. Ja sprieguma padeves kabelis ir bojāts, tas jānomaina ražotājam, tā klientu centra pārstāvim vai līdzvērtīgi kvalificētai personai.

- Uzstādīšanu drīkst veikt tikai pret salu aizsargātās telpās.
- Barošanas bloku ir paredzēts lietot tikai iekštelpās.
- Sprieguma padevei jābūt ieslēdzamai atsevišķi.
- Izmantojiet **tikai oriģinālās rezerves daļas un piederumus**. Lietojot citas daļas, garantija un CE marķējums zaudē spēku un rodas savainojumu risks.

**Tehniskie parametri**

- Minimālais hidrauliskais spiediens
- Darbības spiediens
- Ieteicamais hidrauliskais spiediens
- Pārbaudes spiediens

0,5 bāri  
maksimāli 10 bāri  
no 1 līdz 5 bāri  
16 bāri

**Uzstādīšana**

Cauruļsavienojumus un korpusu nedrīkst savienot lodējot, jo var sabojāt atpakalplūsmas aizturi.

Atveriet ūdens pieplūdi un pārbaudiet savienojumu hermētiskumu! **Rūpīgi izskalojiet cauruļvadu sistēmu pirms un pēc uzstādīšanas** (ievērojiet EN 806)!

**Elektroinstalācija**

Elektroinstalāciju drīkst veikt tikai šādu darbu speciālists! Turklāt jāņem vērā noteikumi saskaņā ar IEC 364-7-701-1984 (atb. VDE 0100, 701. daļai), kā arī visi starptautiskie un vietējie noteikumi!

Atļauts lietot tikai vadus, kuru ārējais diametrs ir no 6 līdz 8,5mm.



Elektroinstalācijai jābūt pabeigtai pirms karkasa aizsargmateriāla montāžas. Elektroinstalācija (230 V pieslēguma kabelis pieslēguma kastē) jāveic pirms karkasa aizsargmateriāla montāžas, ja sākotnēji tiek uzstādīta mehāniska armatūra un vēlāk paredzēta tās nomaiņa pret armatūru, kas darbojas ar strāvas padevi no tīkla!

**LT****Informacija apie saugą**

Saugokitės pavojaus, kurį kelia pažeisti elektros kabeliai. Pažeistą elektros kabelį turi pakeisti gamintojas arba jo klientų aptarnavimo tarnybos kvalifikuotas personalas.

- Montuoti galima tik nuo šalčio apsaugotoje patalpoje.
- Impulsinis maitinimo blokas pritaikytas naudoti tik uždarose patalpose.
- Įtampa turi būti atjungiamą atskirai.
- Naudokite **tik originalias atsargines ir priedų dalis**. Naudojant kitas dalis, netenkama teisės į garantiją, nebegalioja CE ženklas, be to, galima patirti sužalojimų.

**Techniniai duomenys**

- Mažiausias vandens slėgis:
- Darbinis slėgis:
- Rekomenduojamas vandens slėgis:
- Bandomasis slėgis:

0,5 baro  
maks. 10 barų  
1–5 barai  
16 barų

**Įrengimas**

Nelituokite vamzdžių prie korpuso, nes galite pažeisti įmontuotą pirminį blokatorių.

Atidarykite vandens tiekimo liniją ir patikrinkite, ar per jungtis neteka vanduo.

**Prieš atlikdami montavimo darbus ir po jų, kruopščiai išplaukite vamzdžių sistemą** (laikykitės EN 806)!

**Elektros instaliacija**

Elektros instaliacijos darbus leidžiama atlikti tik kvalifikuotam elektrikui! Tuo metu reikia laikytis IEC 364-7-701-1984 nurodymų (pagal VDE 0100 701 dalį) bei visų nacionalinių ir vietinių potvarkių!

Leidžiama naudoti tik apvalų, 6–8,5mm išorinio skersmens kabelį.



Prieš montuojant struktūrinę gaubto apsaugą, elektros instaliacija turi būti užbaigta. Prieš montuojant struktūrinę gaubto apsaugą, elektros instaliacijos (230 V jungiamąjį kabelį į jungiamąją dėžę) darbus reikia atlikti ir tada, kai, pirmą kartą įrengiant, įrengiamas mechaninis maišytuvas, kurį vėliau reikia rekonstruoti į elektra valdomą maišytuvą!

**RO**

## Informații privind siguranța



Evitați pericolele cauzate de cabluri de alimentare deteriorate. În caz de deteriorare, cablul de alimentare trebuie înlocuit de către producător, de un atelier de service al acestuia sau de o persoană cu calificare similară.

- Instalarea trebuie realizată numai în încăperi asigurate contra înghețului.
- Blocul de alimentare din rețea este destinat exclusiv pentru utilizare în încăperi închise.
- Alimentarea electrică trebuie să poată fi cuplată separat.
- Utilizați **numai piese de schimb și accesorii originale**. Utilizarea altor piese duce la pierderea garanției și a valabilității marcatului CE și este posibil să cauzeze vătămări corporale.

## Specificații tehnice

- Presiunea minimă de curgere
- Presiunea de lucru
- Presiunea de curgere recomandată
- Presiunea de încercare

0,5 bar  
max. 10 bar  
1 – 5 bar  
16 bar

## Instalare

Nu se admite legătura prin lipire (brazare) între conducte și carcasă, deoarece ar putea fi deteriorat robinetul de izolare deja montat.

Se deschide alimentarea cu apă și se verifică etanșeitatea racordurilor!

**Spălați temeinic sistemul de conducte înainte și după instalare** (Se va respecta norma EN 806)!



## Instalația electrică

**Instalația electrică trebuie realizată numai de un electrician calificat! Trebuie respectate prevederile IEC 364-7-701-1984 (respectiv VDE 0100 Teil 701) precum și toate reglementările naționale și locale!**

**Se poate utiliza numai un cablu rotund cu diametrul exterior de 6 până la 8,5mm.**



**Instalația electrică trebuie finalizată înaintea montării apărătorii. Instalația electrică (cu cablu de alimentare de 230 V în caseta de conectare) trebuie de asemenea realizată înainte de montajul apărătorii, dacă la prima instalare se montează o baterie mecanică iar mai târziu se adaptează o baterie alimentată electric!**

**CN**

## 安全说明



防止电源线破损而导致的危险。

如果电源线破损，则必须由制造商或其客户服务部门或具备同等资质的人员负责更换。

- 只能在无霜房间内安装。
- 开关式电源只适合在室内使用。
- 电源必须能够独立开关。
- **只能使用原装备件及零件**。如果使用其他零件，则保修和 CE 标识将失效，并可能导致人员受伤。

## 技术参数

- 最小水流压强
- 工作压力
- 建议的水流压强
- 测试压强

0.5 巴  
最大 10 巴  
1 - 5 巴  
16 巴

## 安装

切勿焊接水管和套管之间的连接，否则，可能会损坏内置隔离阀。打开冷、热水进水管，检查连接是否存在渗漏情况。

**安装前后务必彻底冲洗所有管件（遵循 EN 806）！**



## 电气安装

**电气安装工作只能由具有资质的电工执行。进行此项工作时，必须遵守 IEC 364-7-701-1984 标准的规定（与 VDE 0100 第 701 部分相对应）以及所有国家、地区和当地规定。**

**只能使用最大外径为 6 至 8.5 毫米的圆形电缆。**



**在安装结构外壳保护装置之前，必须先完成电气安装。如果需要将最初安装的机械水龙头改装成使用主电源供电的水龙头，在安装结构外壳保护装置之前，还必须完成电气安装（接线盒中的 230 V 连接线）！**

**RUS**

## Информация по технике безопасности



Не допускать использования поврежденного кабеля электропитания. При повреждении кабель электропитания должен быть заменен изготовителем или его сервисной службой, или же замену должен выполнять персонал соответствующей квалификации.

- Установку разрешается производить только в защищенных от холода помещениях.
- Импульсный блок питания пригоден только для использования в закрытых помещениях.
- Электропитание должно отключаться автономно.
- Следует использовать **только оригинальные запчасти и принадлежности**. Использование иных деталей влечет за собой аннулирование гарантии и знака CE и может привести к травмам.

## Технические данные

- Мин. давление воды
- Рабочее давление
- Рекомендуемое давление воды
- Испытательное давление

0,5 бара  
макс. 10 бар  
1 – 5 бар  
16 бар

## Установка

Не разрешается паяное соединение корпуса с трубопроводами, так как это может вызвать повреждение встроенного предварительного запорного элемента.

Открыть подачу воды и проверить соединения на герметичность!

**Перед установкой и после установки тщательно промыть систему трубопроводов (соблюдать EN 806)!**



## Электропроводка

**Прокладывать электропроводку имеет право только специалист-электрик!**

**При этом соблюдать предписания международного стандарта по электротехнике IEC 364-7-701-1984 (соответствуют нормам Союза немецких электротехников VDE 0100, часть 701), а также все национальные и местные инструкции!**

**Разрешается применять только кабель круглого сечения с максимальным наружным диаметром 6 - 8,5мм.**



**Электропроводка должна быть выполнена до установки защитного кожуха. Электропроводка (монтаж соединительного кабеля 230 В в коробку зажимов) должна быть выполнена перед установкой защитного кожуха, если при первом монтаже устанавливается устройство, приводимое в действие механически, а позднее переходят на устройство, работающее от электросети!**

Pure Freude an Wasser

**GROHE**  
Pure Freude an Wasser

**D**

+49 571 3989 333  
impressum@grohe.de

**A**

+43 1 68060  
info-at@grohe.com

**AUS**

**Argent Sydney**  
+(02) 8394 5800  
**Argent Melbourne**  
+(03) 9682 1231

**B**

+32 16 230660  
info.be@grohe.com

**BG**

+359 2 9719959  
grohe-bulgaria@grohe.com

**CAU**

+99 412 497 09 74  
info-az@grohe.com

**CDN**

+1 888 6447643  
info@grohe.ca

**CH**

+41 448777300  
info@grohe.ch

**CN**

+86 21 63758878

**CY**

+357 22 465200  
info@grome.com

**CZ**

+420 277 004 190  
grohe-cz@grohe.com

**DK**

+45 44 656800  
grohe@grohe.dk

**E**

+34 93 3368850  
grohe@grohe.es

**EST**

+372 6616354  
grohe@grohe.ee

**F**

+33 1 49972900  
marketing-fr@grohe.com

**FIN**

+358 10 8201100  
teknocalor@teknocalor.fi

**GB**

+44 871 200 3414  
info-uk@grohe.com

**GR**

+30 210 2712908  
nsapountzis@ath.forthnet.gr

**H**

+36 1 2388045  
info-hu@grohe.com

**HK**

+852 2969 7067  
info@grohe.hk

**I**

+39 2 959401  
info-it@grohe.com

**IND**

+91 124 4933000  
customercare.in@grohe.com

**IS**

+354 515 4000  
jonst@byko.is

**J**

+81 3 32989730  
info@grohe.co.jp

**KZ**

+7 727 311 07 39  
info-cac@grohe.com

**LT**

+372 6616354  
grohe@grohe.ee

**LV**

+372 6616354  
grohe@grohe.ee

**MAL**

+1 800 80 6570  
info-singapore@grohe.com

**N**

+47 22 072070  
grohe@grohe.no

**NL**

+31 79 3680133  
vragen-nl@grohe.com

**NZ**

+09/373 4324

**P**

+351 234 529620  
commercial-pt@grohe.com

**PL**

+48 22 5432640  
biuro@grohe.com.pl

**RI**

+62 21 2358 4751  
info-singapore@grohe.com

**RO**

+40 21 2125050  
info-ro@grohe.com

**ROK**

+82 2 559 0790  
info-singapore@grohe.com

**RP**

+63 2 8041617

**RUS**

+7 495 9819510  
info@grohe.ru

**S**

+46 771 141314  
grohe@grohe.se

**SGP**

+65 6 7385585  
info-singapore@grohe.com

**SK**

+420 277 004 190  
grohe-cz@grohe.com

**T**

+66 2610 3685  
info-singapore@grohe.com

**TR**

+90 216 441 23 70  
GroheTurkey@grome.com

**UA**

+38 44 5375273  
info-ua@grohe.com

**USA**

+1 800 4447643  
us-customerservice@grohe.com

**VN**

+84 8 5413 6840  
info-singapore@grohe.com

**AL**

**BiH**

**HR**

**KS**

**ME**

**MK**

**SLO**

**SRB**

+385 1 2911470  
adria-hr@grohe.com

**Eastern Mediterranean,  
Middle East - Africa  
Area Sales Office:**  
+357 22 465200  
info@grome.com

**IR**

**OM**

**UAE**

**YEM**

+971 4 3318070  
grohedubai@grome.com

**Far East Area Sales Office:**  
+65 6311 3600  
info@grohe.com.sg