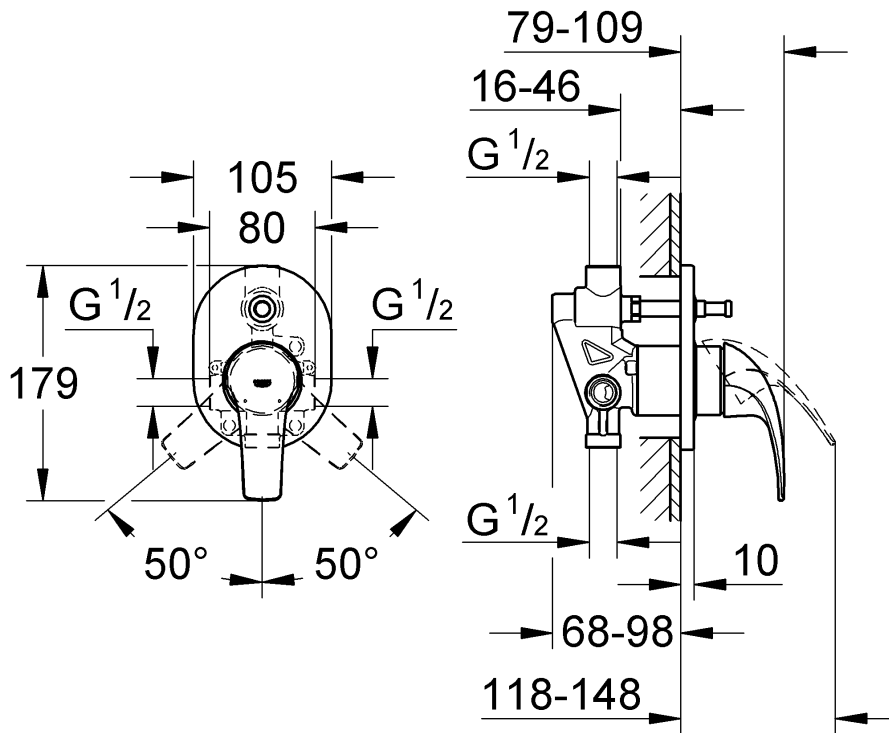
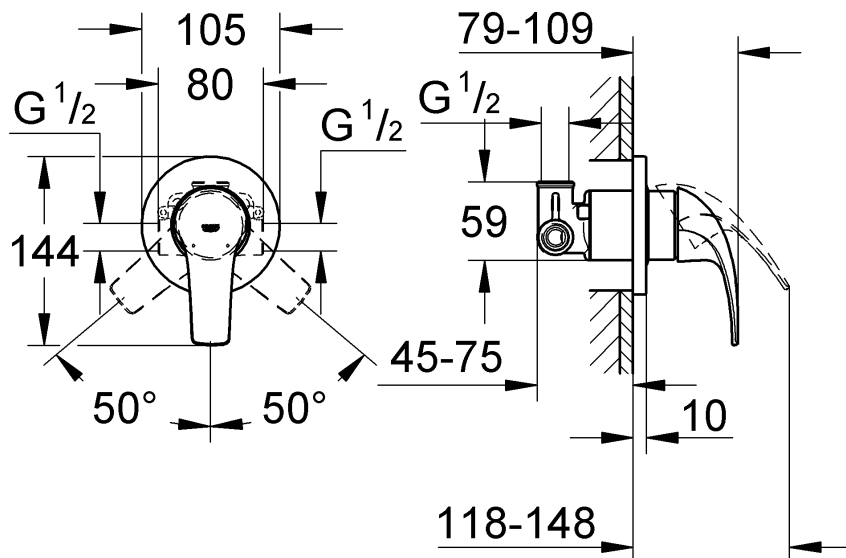


29 043
29 064



29 044



BauCurve

CN1

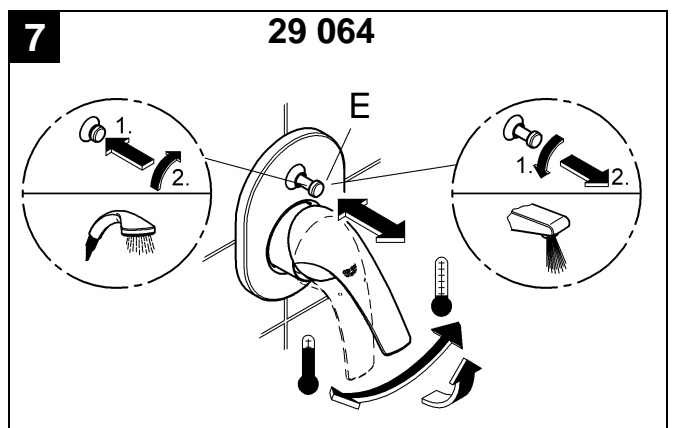
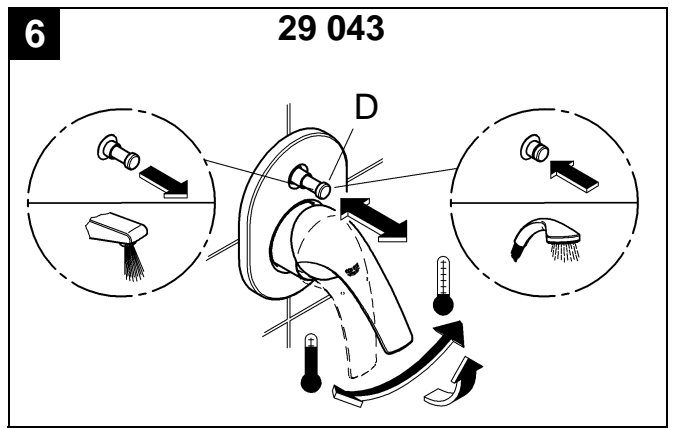
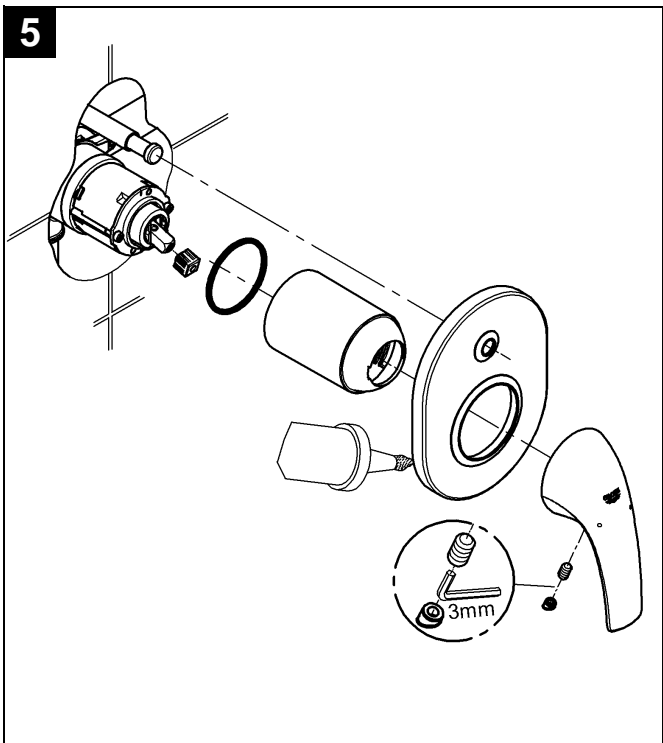
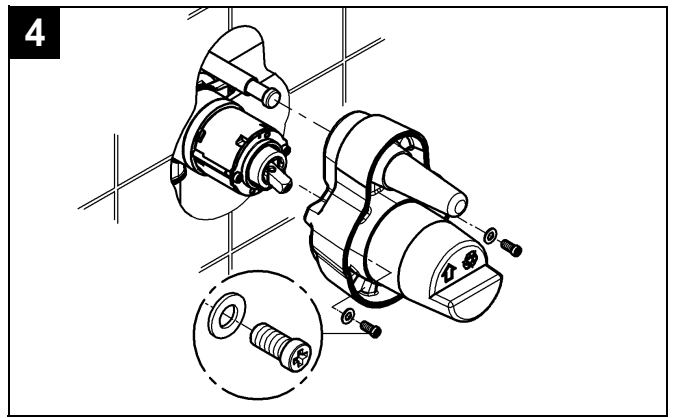
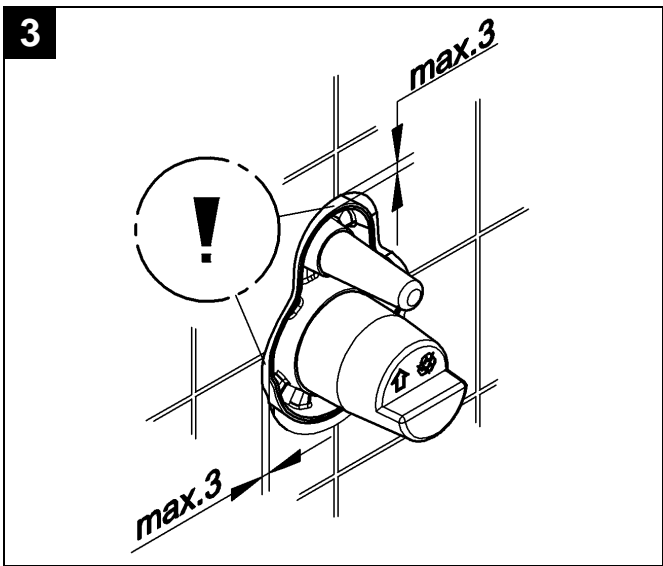
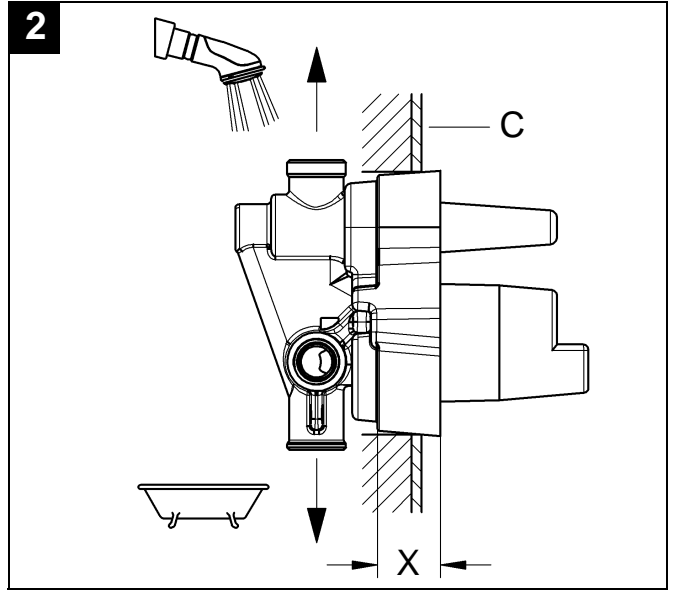
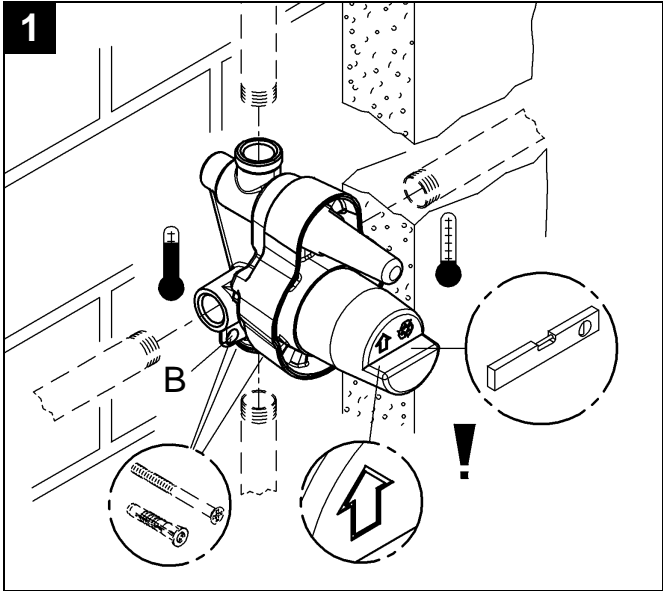
GB2

D3

Design + Engineering GROHE Germany

99.057.231/ÄM 223094/04.13

GROHE
ENJOY WATER®



应用范围

可与以下设备配套使用：

- 承压式蓄热热水器
- 温控式即热热水器
- 液控式即热热水器

不允许与非承压式蓄热热水器（即敞开式热水器）一起使用。

技术参数

- 水流压强
 - 最小 0.5 巴
 - 推荐 29 043, 29 044 1 - 5 巴
 - 推荐 29 064 1 - 5 巴
 - 自动切换的推荐压力 0.7 - 5 巴
 - 手动切换的推荐压力 < 0.7 巴

- 最大工作压力 10 巴
- 测试压强 16 巴

如果静压超过 5 巴，则必须在给水管中安装减压阀以符合噪音等级要求。

避免冷热水进水管之间产生过大压差。

- 温度
 - 热水入水口温度：最高 80 °C
 - 推荐水温（节能）：60 °C
- 进水管连接方式 热水管接左侧
冷水管接右侧

注意：

通过使用三通分水器，可以将此龙头与头顶花洒和手握花洒套件配合使用。

重要事项：

请勿将截止阀安装在任何暗置式混合龙头下游的出水管（冷热水混合水）中。

安装

准备墙面以便进行龙头安装。

- 在墙面上凿洞和开槽，以便安装单把手混合龙头和水管。
- 使用龙头底盘调平单把手混合龙头并安装该龙头，如折页 I 中的图 [1] 和图 [2] 所示。
- 三维示意图中提供了允许的公差。
- 龙头底盘上的箭头必须朝上。
- 要进行调平，请将水平仪放在龙头底盘上，如图 [1] 所示。
- 套管上具有预钻孔 (B)，便于将龙头安装到墙面上。
- 已完工的墙体表面必须位于龙头底盘的区域 (X) 范围内，如图 [2] 所示。
- 冷水进水管必须接右侧，热水进水管必须接左侧。

连接水管。

打开冷热水进水管，检查接头是否存在渗漏情况。

安装龙头前后务必彻底冲洗管道系统（请遵照 EN 806）！

用石膏和瓷砖镶贴墙面，如图 [3] 所示。

注意！必须将瓷砖直接镶贴到龙头底盘上！

在完成最终安装之前，**请勿**拆下龙头底盘。

最终安装

拆下龙头底盘，如图 [4] 所示。

安装面盖和手柄，如图 [5] 所示。

用硅树脂密封面盖。

检查混合龙头是否可以正确操作，如图 [6] 所示。

打开自动分水器 (D) 29 043，如图 [6] 所示。

拉动手柄将开始供水。

对于浴缸龙头，水始终先从较低的出水口流出（即浴缸出水嘴）。

按下分水器 (D) 将关闭流向浴缸的水流，而将水输送到淋浴出水口。

混合龙头关闭时，分水器会自动复位，这样，当混合龙头再次打开时，水将始终从较低的出水口流出（即浴缸出水嘴）。

29 064 的手动分水器 (E) 的功能，参见图 [7]。

拉动手柄将开始供水。

对于浴缸龙头，水始终先从较低的出水口流出（例如浴缸出水嘴）。

按下分水器 (E) 将关闭流向浴缸的水流，将水输送到淋浴出水口。

另外，分水器总成可以手动拧紧（水压低于 0.7 巴或者低流速排水情况下有利）。这种情况下，按下分水器总成 (E) 的分水器旋钮并顺时针旋转。

在逆时针旋转之前，分水器会保持此状态不变

保养

尊敬的客户：

我们希望确保您能长期对 GROHE 龙头的使用感到满意和愉快。因此，请阅读以下保养说明，因为由于处理不当而造成的表面和基础材料损坏不在保修范围内。

请勿使用任何研磨海绵或洗涤剂进行清洁。此外，我们建议您不要使用含溶剂或酸性物质的清洁剂、水垢去除剂、家用醋以及含有醋酸的清洁剂。它对表面具有侵蚀性，会使龙头表面失去光泽并留下擦痕。由于商用清洁剂的配方经常变化，因此我们无法保证它们能为龙头提供应有的温和保养。

请仅使用少量肥皂和湿布清洁龙头，然后只需进行冲洗并擦干即可。您可以在每次使用后擦干龙头，以免留下水垢点。如果发生水垢沉积，请使用我的环保清洁剂 GrohClean 去除水垢沉积物。GrohClean 采用特殊配方，可以对龙头的面进行温和清洁。GrohClean 可从您的供应商处进行购买。

Application

Can be used in conjunction with:

- Pressurised storage heaters
- Thermally controlled instantaneous heaters
- Hydraulically controlled instantaneous heaters

Operation with unpressurised storage heaters (= open water heaters) is not possible.

Technical data

- Flow pressure
 - min. 0.5 bar
 - recommended by 29 043, 29 044 1 - 5 bar
 - recommended by 29 064 1 - 5 bar
 - diverter automatically 0.7 - 5 bar
 - diverter secured manually < 0.7 bar
- Operating pressure max. 10 bar
- Test pressure 16 bar

A pressure reducing valve must be fitted in the supply line if static pressures exceed 5 bar to satisfy noise level ratings.

Avoid major pressure differences between hot and cold water supply.

- Temperature
 - Hot water inlet: max. 80 °C
 - Recommended (energy saving): 60 °C
- Water connection
 - hot - left
 - cold - right

Note:

This fitting can be combined with head and hand shower sets by using a 3-way diverter.

Important note:

Never install shut-off valves in the outlet pipe (mixed water) downstream of any built-in mixer.

Installation

Prepare the wall for the installation.

- Prepare the holes for the single lever mixer and slots for the pipes.

Align single lever mixer using fitting template and fit, see fold-out page I, Figs. [1] and [2].

- Permissible tolerances are given on the dimensional drawing.
- The arrow on the fitting template must point upwards.
- To align place a spirit level on the fitting template, see Fig. [1].
- The housing is provided with pre-drilled holes (B) to facilitate mounting the fitting to the wall.
- The finished surface of the wall (C) must lie within the area (X) of the fitting template, see Fig. [2].
- The cold water supply must be connected on the right, hot water supply on the left.

Connect pipes.

Open cold and hot-water supply and check connections for water-tightness.

Flush piping system prior and after installation of fitting thoroughly (Consider EN 806)!

Plaster and tile the wall, see Fig. [3].

Attention! You must tile directly to the fitting template!

Do **not** remove the fitting template before final installation.

Final installation

Remove fitting template, see Fig. [4].

Install escutcheon and lever, see Figs. [5].

Seal the escutcheon with silicone.

Check mixer for correct operation, see Fig. [6].

Function of automatic diverter (D) for 29 043, see Fig. [6].

Pulling the lever will release water delivery.

On the bath mixer, water will always emerge from the lower outlet first (e.g. bath outlet).

Pressing diverter (D) shuts off the flow of water to the bath and delivers water to the shower outlet.

When the mixer is closed, the diverter is released automatically so that when the mixer is opened again, water will always emerge from the lower outlet first (e.g. bath outlet).

Function of manual diverter (E) for 29 064, see Fig. [7].

Pulling the lever will release water delivery.

On the bath mixer, water will always emerge from the lower outlet first (e.g. bath outlet).

Pressing diverter (E) shuts off the flow of water to the bath and delivers water to the shower outlet.

In addition, the diverter assembly can be secured manually (advantageous at pressures below 0.7 bar or at low rates of discharge). In this case, press the diverter knob of the diverter assembly (E) and turn it clockwise.

The diverter leave in this position until turning anti-clockwise.

Care

Dear Customer,

We want to ensure that you get long-lasting satisfaction and pleasure from your **GROHE** fitting. Therefore, please read the following care instructions because damage to the surface and underlying material resulting from improper treatment is not covered by warranty.

Do not use any abrasive sponges or scouring agents for cleaning. We also advise you not to use cleaning agents containing solvent or acid, limescale removers, household vinegar and cleaning agents with acetic acid in them. They are aggressive to the surface - and will leave your fitting dull and scratched. As the formulations of commercially available cleaning agents frequently change, we cannot guarantee they will provide the gentle care our fitting deserves.

Clean the fitting with a little soap and a moist cloth only, then simply rinse off and wipe dry. You can avoid lime spots by drying the fitting each time it is used. If lime deposits do occur, remove them with **GrohClean**, our environment-friendly cleaning liquid. **GrohClean** is specially formulated to clean the surface of our fittings gently. **GrohClean** is available from your supplier.

D

Anwendungsbereich

Betrieb ist möglich mit:

- Druckspeichern
- Thermisch gesteuerten Durchlauferhitzern
- Hydraulisch gesteuerten Durchlauferhitzern

Nicht möglich ist der Betrieb mit drucklosen Speichern (=offene Warmwasserbereiter).

Technische Daten

- Fließdruck
 - min. 0,5 bar
 - empfohlen 29 043, 29 044 1 - 5 bar
 - empfohlen 29 064 1 - 5 bar
- Umstellung automatisch 0,7 - 5 bar
- Umstellung arretieren < 0,7 bar
- Betriebsdruck max. 10 bar
- Prüfdruck 16 bar

Zur Einhaltung der Geräuschwerte bei Ruhedrücken über 5 bar ist ein Druckminderer einzubauen.

Höhere Druckdifferenzen zwischen Kalt- und Warmwasseranschluss sind zu vermeiden!

- Temperatur
 - Warmwassereingang: max. 80 °C
 - Zur Energieeinsparung empfohlen: 60 °C
- Wasseranschluss
 - warm - links
 - kalt - rechts

Hinweis:

Durch Verwendung einer 3-Wege-Umstellung besteht die Möglichkeit, diese Armatur mit Kopf- und Handbrausegarnitur zu kombinieren.

Wichtig:

Bei allen Unterputzbatterien dürfen im Abgang (Mischwasserleitung) keine Absperrventile nachgeschaltet werden.

Installation

Einbauwand vorfertigen

- Löcher für Einhandmischer sowie Schlitz für die Rohrleitungen erstellen.

Einhandmischer mit Einbauschablone ausrichten und einbauen, siehe Klappseite I, Abb. [1] bis [2].

- Zulässige Toleranzen sind aus der Maßzeichnung ersichtlich.
- Der Pfeil auf der Einbauschablone muss nach oben zeigen.
- Zum Ausrichten eine Wasserwaage auf die Einbauschablone legen, siehe Abb. [1].
- Zur einfacheren Befestigung der Armatur an die Wand, sind am Gehäuse Befestigungslöcher (B) vorgesehen, siehe Abb. [1].
- Die fertige Wandoberfläche (C) muss im Bereich (X) der Einbauschablone liegen, siehe Abb. [2].
- Der Kaltwasseranschluss muss rechts, der Warmwasseranschluss links erfolgen.

Rohrleitungen anschließen.

Kalt- und Warmwasserzufuhr öffnen und Anschlüsse auf Dichtheit prüfen.

Rohrleitungssystem vor und nach der Installation gründlich spülen (DIN 1988/DIN EN 806 beachten)!

Wand fertig verputzen und verfliesen, siehe Abb. [3].

ACHTUNG! Bis direkt an die Einbauschablone verfliesen!

Einbauschablone **nicht** vor der Fertiginstallation demontieren.

Fertiginstallation

Einbauschablone entfernen, siehe Abb. [4].

Rosette und Hebel montieren, Abb. [5].

Den Rosettenbereich mit Silikon abdichten.

Funktion der Batterie prüfen, Abb. [6].

Funktion der automatischen Umstellung (D) bei 29 043, siehe Abb. [6].

Durch Ziehen des Hebels wird die Wasserzufuhr freigegeben. Bei der Wannebatterie tritt das Wasser grundsätzlich erst zum unteren Abgang (z.B. Wannenauslauf) aus.

Durch Eindrücken der Umstellung (D) wird der Wasserdurchlauf zur Wanne geschlossen, und das Wasser tritt am Brausenabgang aus.

Wird die Batterie geschlossen, wird die Umstellung automatisch herausgedrückt, so dass bei erneutem Öffnen der Batterie das Wasser immer erst zum unteren Abgang (z.B. Wanneneinlauf) austritt.

Funktion der manuellen Umstellung (E) bei 29 064, siehe Abb. [7].

Durch Ziehen des Hebels wird die Wasserzufuhr freigegeben.

Bei der Wannebatterie tritt das Wasser grundsätzlich erst zum unteren Abgang (z.B. Wannenauslauf) aus.

Durch Eindrücken der Umstellung (E) wird der Wasserdurchlauf zur Wanne geschlossen, und das Wasser tritt am Brausenabgang aus.

Zusätzlich kann die Umstellung von Hand arretiert werden. (Vorteilhaft bei Drücken unter 0,7 bar bzw. bei geringer Entnahmemenge). Drücken Sie dazu den Umstellknopf der Umstellung (E) und drehen diesen mit dem Uhrzeigersinn.

Die Umstellung bleibt in dieser Position bis wieder gegen den Uhrzeigersinn gedreht wird.

Pflege

Sehr geehrte Kundin, sehr geehrter Kunde,

Wir wollen, dass Sie lange Freude an Ihrer **GROHE** Armatur haben.

Beachten Sie deshalb bitte folgende Pflegehinweise, denn Oberflächen- und Materialschäden, die durch unsachgemäße Behandlung entstehen, unterliegen nicht der Gewährleistung.

Verwenden Sie für die Reinigung keine kratzenden Schwämme und Scheuermittel. Auch von lösungsmittel- oder säurehaltigen Reinigern, Kalkentfernern, Haushaltsessig und Reinigungsmitteln mit Essigsäure raten wir ab. Sie greifen die Oberfläche an - Ihre Armatur wird matt und zerkratzt. Da die Rezepturen handelsüblicher Reiniger häufig geändert werden, können wir nicht garantieren, dass sie unsere Armatur schonend pflegen.

Reinigen Sie die Armatur nur mit ein wenig Seife und einem feuchten Tuch. Danach einfach abspülen und trockenreiben. Kalkflecken können Sie vermeiden, wenn Sie die Armatur nach jeder Benutzung abtrocknen. Sollten sich trotzdem Kalkablagerungen bilden, beseitigen Sie diese mit **GrohClean**, unserem umweltverträglichen Reinigungsmittel. **GrohClean** ist mit seiner Zusammensetzung speziell auf die schonende Pflege unserer Armaturenoberfläche abgestimmt. **GrohClean** erhalten Sie bei Ihrem Installateur.

D
☎ +49 571 3989 333
impressum@grohe.de

A
☎ +43 1 68060
info-at@grohe.com

AUS
Argent Sydney
☎ +(02) 8394 5800
Argent Melbourne
☎ +(03) 9682 1231

B
☎ +32 16 230660
info.be@grohe.com

BG
☎ +359 2 9719959
grohe-bulgaria@grohe.com

CAU
☎ +99 412 497 09 74
info-az@grohe.com

CDN
☎ +1 888 6447643
info@grohe.ca

CH
☎ +41 448777300
info@grohe.ch

CN
☎ +86 21 63758878

CY
☎ +357 22 465200
info@grome.com

CZ
☎ +420 22509 1082
grohe-cz@grohe.com

DK
☎ +45 44 656800
grohe@grohe.dk

E
☎ +34 93 3368850
grohe@grohe.es

EST
☎ +372 6616354
grohe@grohe.ee

F
☎ +33 1 49972900
marketing-fr@grohe.com

FIN
☎ +358 10 8201100
teknocalor@teknocalor.fi

GB
☎ +44 871 200 3414
info-uk@grohe.com

GR
☎ +30 210 2712908
nsapountzis@ath.forthnet.gr

H
☎ +36 1 2388045
info-hu@grohe.com

HK
☎ +852 2969 7067
info@grohe.hk

I
☎ +39 2 959401
info-it@grohe.com

IND
☎ +91 124 4933000
customer-care.in@grohe.com

IS
☎ +354 515 4000
jonst@byko.is

J
☎ +81 3 32989730
info@grohe.co.jp

KZ
☎ +7 727 311 07 39
info-cac@grohe.com

LT
☎ +372 6616354
grohe@grohe.ee

LV
☎ +372 6616354
grohe@grohe.ee

MAL
☎ +1 800 80 6570
info-singapore@grohe.com

N
☎ +47 22 072070
grohe@grohe.no

NL
☎ +31 79 3680133
vragen-nl@grohe.com

NZ
☎ +09/373 4324

P
☎ +351 234 529620
commercial-pt@grohe.com

PL
☎ +48 22 5432640
biuro@grohe.com.pl

RI
☎ +62 21 2358 4751
info-singapore@grohe.com

RO
☎ +40 21 2125050
info-ro@grohe.com

ROK
☎ +82 2 559 0790
info-singapore@grohe.com

RP
☎ +63 2 8041617

RUS
☎ +7 495 9819510
info@grohe.ru

S
☎ +46 771 141314
grohe@grohe.se

SGP
☎ +65 6 7385585
info-singapore@grohe.com

SK
☎ +420 22509 1082
grohe-cz@grohe.com

T
☎ +66 2610 3685
info-singapore@grohe.com

TR
☎ +90 216 441 23 70
GroheTurkey@grome.com

UA
☎ +38 44 5375273
info-ua@grohe.com

USA
☎ +1 800 4447643
us-customerservice@grohe.com

VN
☎ +84 8 5413 6840
info-singapore@grohe.com

AL **BiH** **HR** **KS**
ME **MK** **SLO** **SRB**
☎ +385 1 2911470
adria-hr@grohe.com

**Eastern Mediterranean,
Middle East - Africa
Area Sales Office:**
☎ +357 22 465200
info@grome.com

IR **OM** **UAE** **YEM**
☎ +971 4 3318070
grohedubai@grome.com

Far East Area Sales Office:
☎ +65 6311 3600
info@grohe.com.sg