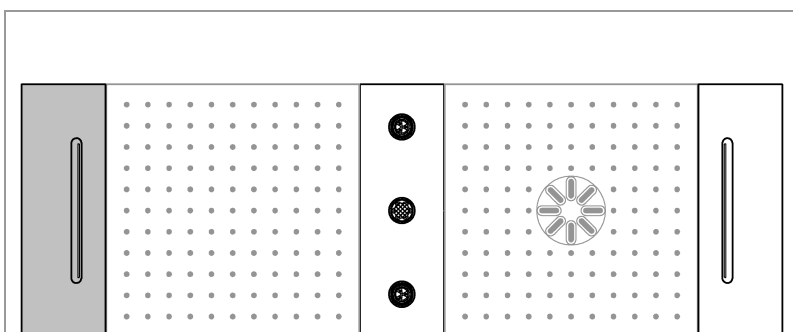
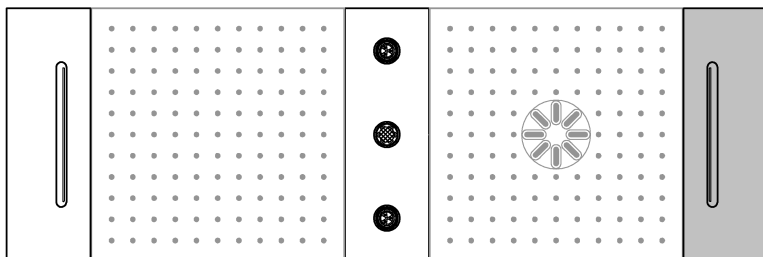


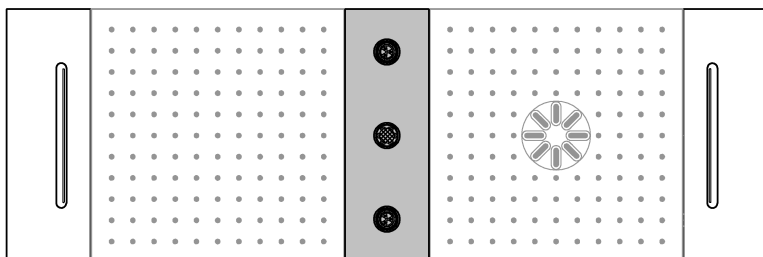
**20-32**



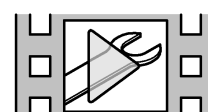
**33-37**



**38-42**



**43-49**



**D**

Vor der Installation komplette Montageanleitung lesen. Diese enthält wichtige Informationen für die sichere und fachgerechte Installation in Verbindung mit weiteren Modulen.

### Anwendungsbereich

Deckenbrause zu Einzelverwendung oder zur Kombination mit weiteren Modulen.

### Allgemeine Informationen

Sämtliche Sanitärarbeiten sind durch einen sachkundigen und qualifizierten Sanitärfachinstallateur gemäß den einschlägigen DIN / EN Vorgaben, den länderspezifischen Vorschriften und den Vorschriften der örtlichen Wasserversorgungsunternehmen auszuführen.

Die Montage muss durch zwei Personen durchgeführt werden.

Geltende Normen und technische Regeln für Trinkwasser sind zu beachten. Örtliche Vorschriften zur Unfallverhütung sind zu befolgen. Zur Vermeidung von Quetsch- und Schnittverletzungen müssen Handschuhe getragen werden.

**Wichtig:** Die Montage darf nur an Betondecken vorgenommen werden, welche eine ausreichende Festigkeit aufweisen.

- Die Installation darf nur in frostsicheren Räumen vorgenommen werden.
- Oberhalb der Deckenbrause ausreichend Freiraum zur Be- und Entlüftung lassen.

Rainshower Aqua Deckenbrause Module lassen viele Kombinationsmöglichkeiten zu. In dieser Anleitung werden auf den folgenden Seiten von GROHE vorgeschlagene Kombinationen mit den notwendigen Verrohrungen gezeigt.

Die erforderliche Durchflussleistung der einzelnen Module beziehungsweise die Gesamtdurchflussleistung der kombinierten Module ist zu beachten.

**Der Abfluss muss die Durchflussleistung aufnehmen können,** siehe Seite 16.

Kinder sowie Erwachsene mit körperlichen, geistigen und/oder sensorischen Einschränkungen dürfen nicht unbeaufsichtigt das Produkt benutzen.

### Technische Daten

Mindestfließdruck	2 bar
Max. Betriebsdruck	10 bar
Empfohlener Fließdruck	3 - 5 bar
Prüfdruck	max. 16 bar

### Installation



**Vorbereitung,** siehe Seite 16-19.

**Rohrleitungssystem vor und nach der Installation gründlich spülen** (DIN 1988/DIN EN 806 beachten).



**Einbau und Anschluss,** siehe Seite 20-49.

**Kalt- und Warmwasserzufuhr öffnen und Anschlüsse auf Dichtheit prüfen.**



**Wartung,**

siehe Seite 50 und 51.



**Ersatzteile,**

siehe Seite 52.

### Pflege

Die Hinweise zur Pflege dieser Armatur sind der beiliegenden Pflegeanleitung zu entnehmen.

**GB**

Read the complete installation instructions prior to installation. They contain important information for safe and professional installation in combination with other modules.

### Applications

Ceiling shower for single use or for combination with other modules.

### General information

All sanitary work should be carried out by a professional and qualified sanitary fitter in accordance with the relevant EN standards, the country-specific regulations and the regulations of the local water supply companies.

The installation must be carried out by two people.

Observe the applicable standards and technical regulations for drinking water. Follow the local accident prevention regulations. Gloves must be worn to avoid crush injuries and cuts.

**Important note:** Installation may only be carried out on concrete ceilings which have enough stability.

- The device may only be installed in frost-proof rooms.
- Allow enough head space for ventilation above the ceiling shower.

Rainshower Aqua ceiling shower modules allow for many combination options. On the following pages of these instructions, combinations suggested by GROHE are shown with the necessary piping.

The required flow rate of the individual modules and the total flow rate of the combined modules must be observed.

**The outlet must be able to deal with the flow rate,** see page 16.

Children and adults with reduced physical, mental and/or sensory capabilities may not use the product unsupervised.

### Technical data

Minimum flow pressure	2 bar
Max. operating pressure	10 bar
Recommended flow pressure	3 - 5 bar
Test pressure	max. 16 bar

### Installation



**Preparation,** see pages 16-19.

**Flush pipes thoroughly before and after installation** (EN 806).



**Fitting and connection,** see pages 20-49.

**Open the cold and hot water supply and check the watertightness of the connections.**



**Maintenance,**

see page 50 and 51.



**Replacement parts,**

see page 52.

### Care

Care information for this fitting can be found in the enclosed instructions for care.

## F

Lire l'ensemble des instructions de montage avant l'installation. Celles-ci contiennent des informations importantes pour l'installation sûre et conforme en combinaison avec d'autres modules.

### Domaine d'application

Plafonnier à utiliser seul ou en combinaison avec d'autres modules.

### Informations générales

Tous les travaux sanitaires doivent être effectués par un spécialiste en sanitaires compétent et qualifié, conformément aux normes, directives locales et aux réglementations des fournisseurs d'eau.

Deux personnes sont nécessaires pour le montage.

Respecter les normes ainsi que les réglementations techniques en vigueur concernant l'eau potable.  
Suivre les réglementations locales de prévention des accidents. Porter des gants pour éviter les pincements et les coupures.

**Important :** le montage ne doit être effectué que sous des plafonds en béton ayant une portée suffisante.

- L'installation doit impérativement s'effectuer dans un endroit à l'abri du gel.
- Prévoir suffisamment d'espace pour l'aération et la ventilation au-dessus du plafonnier.

Les modules de plafonnier Rainshower Aqua offrent de nombreuses possibilités de combinaison. Les pages suivantes présentent des combinaisons proposées par GROHE, avec la tuyauterie nécessaire.

Respecter le débit requis de chaque module ainsi que le débit total des modules combinés.

L'évacuation doit pouvoir supporter le débit, voir page 16.

Les enfants ainsi que les adultes ayant des capacités physiques, mentales et/ou sensorielles limitées ne doivent pas utiliser le produit sans surveillance.

### Caractéristiques techniques

Pression d'alimentation minimale	2 bars
Pression de service max.	10 bars
Pression dynamique recommandée	3-5 bars
Pression d'épreuve	max. 16 bars

### Installation



**Préparation**, voir pages 16-19.  
**Rincer abondamment les canalisations avant et après l'installation** (voir EN 806).



**Montage et raccordement**, voir pages 20-49.

**Ouvrir les arrivées d'eau froide et d'eau chaude et vérifier l'étanchéité des raccordements.**



**Entretien**,  
voir page 50 et 51.



**Pièces de rechange**,  
voir page 52.

### Entretien

Les consignes d'entretien de cette robinetterie figurent dans les instructions d'entretien ci-jointes.

## E

Antes de la instalación, lea atentamente las instrucciones de montaje. En ellas encontrará información importante para la instalación segura y profesional en combinación con otros módulos.

### Campo de aplicación

Ducha de techo para uso individual o para combinar con otros módulos.

### Información general

Un instalador especializado y cualificado deberá ocuparse de todas las tareas relacionadas con el sistema sanitario según las correspondientes normas EN, las normativas específicas del país y las normativas de la empresa de suministro de agua local.

Deben ocuparse del montaje dos personas.

Se deben respetar las normas vigentes y las especificaciones técnicas sobre el agua potable.  
Se deben obedecer las normativas locales sobre prevención de accidentes.  
Se deben utilizar guantes para evitar lesiones por aplastamiento o corte.

**Importante:** El montaje solo se puede llevar a cabo en las capas de hormigón que tengan una firmeza suficiente.

- La instalación solo puede efectuarse en recintos protegidos contra las heladas.
- Deje suficiente espacio por encima de la ducha de techo para purgar y ventilar.

Los módulos de ducha de techo Rainshower Aqua ofrecen numerosas posibilidades de combinación. En las páginas siguientes de estas instrucciones se muestran las combinaciones que propone GROHE con las tuberías necesarias.

Se debe tener en cuenta el caudal necesario de los módulos concretos y el caudal total de los módulos en su conjunto.

**El desagüe debe tener capacidad para asumir el caudal**, véase la página 16.

Los niños y los adultos con discapacidades físicas, mentales o sensoriales no deben utilizar el producto sin supervisión.

### Datos técnicos

Presión mínima de trabajo	2 bar
Presión máxima de utilización	10 bar
Presión de trabajo recomendada	3-5 bar
Presión de verificación	máxima 16 bar

### Instalación



**Preparativos**, véanse las páginas 16 a 19.  
**Lave bien el sistema de tuberías antes y después de la instalación** (conforme a EN 806).



**Montaje y conexión**, véanse las páginas 20 a 49.

**Abra las llaves de paso del agua fría y del agua caliente, y compruebe la estanqueidad de las conexiones.**



**Mantenimiento**,  
véase la página 50 y 51.



**Piezas de recambio**,  
véase la página 52.

### Cuidados

La información sobre el cuidado de este grifo se encuentra en las instrucciones de conservación adjuntas.

Prima dell'installazione leggere per intero le istruzioni per il montaggio, che contengono informazioni importanti per un'installazione sicura e a regola d'arte in combinazione con ulteriori moduli.

### Campo di applicazione

Soffione a soffitto per utilizzo singolo o in combinazione con ulteriori moduli.

### Informazioni generali

Tutti i lavori di installazione di apparecchiature idrosanitarie devono essere eseguiti da un installatore di impianti idrosanitari esperto e qualificato nel rispetto delle disposizioni EN in vigore, delle normative nazionali vigenti e delle norme delle aziende locali di distribuzione dell'acqua.

Il montaggio deve essere eseguito da due persone.

Osservare le norme in vigore e le regole tecniche in materia di acqua potabile. Rispettare le normative locali per la prevenzione degli infortuni. Per prevenire lesioni da schiacciamento e da taglio si devono indossare i guanti.

**Importante:** il montaggio può essere effettuato solo con coperture in calcestruzzo che presentino la consistenza necessaria.

- L'installazione deve essere eseguita solo in ambienti al riparo dal gelo.
- Lasciare spazio a sufficienza per l'aerazione e lo sfogo sopra il soffione a soffitto.

I moduli del soffione a soffitto Rainshower Aqua offrono innumerevoli possibilità di combinazione. Nelle pagine successive delle presenti istruzioni vengono illustrate le combinazioni proposte da GROHE con i rispettivi tubi necessari.

Rispettare la potenza della portata prevista per i singoli moduli nonché la potenza della portata complessiva dei moduli combinati.


**Lo scarico deve essere in grado di assorbire la potenza della portata,** vedere pagina 16.

I bambini o gli adulti con disabilità fisiche, intellettive e/o sensoriali non devono utilizzare il prodotto senza la sorveglianza di terzi.

### Dati tecnici


Pressione minima idraulica	2 bar
Pressione massima di esercizio	10 bar
Pressione idraulica consigliata	3-5 bar
Pressione di prova	max. 16 bar


### Installazione

 **Preparazione,** vedere pagine 16-19.  
**Prima e dopo l'installazione, effettuare un lavaggio profondo del sistema delle tubature** (osservare la normativa EN 806).

 **Montaggio e raccordo,** vedere pagine 20-49.

**Aprire l'entrata dell'acqua calda e fredda e controllare la tenuta dei raccordi.**

 **Manutenzione,** vedere pagina 50 e 51.

 **Pezzi di ricambio,** vedere pagina 52.

### Manutenzione ordinaria

Le avvertenze relative alla manutenzione ordinaria del presente rubinetto sono riportate nelle istruzioni per la manutenzione ordinaria del prodotto accluse.

Lees vóór de installatie de volledige montagehandleiding. Deze bevat belangrijke informatie voor het veilig en deskundig installeren in combinatie met andere modules.

### Toepassingsgebied

Plafonddouche voor afzonderlijk gebruik of in combinatie met andere modules.

### Algemene informatie

Alle sanitaire werkzaamheden moeten door een vakkundige en gekwalificeerde sanitaire installateur overeenkomstig de uniforme EN-voorschriften, de landspecifieke voorschriften en de voorschriften van het plaatselijke waterleidingsbedrijf worden uitgevoerd.

De montage moet door twee personen worden uitgevoerd.

De geldende normen en de technische regels voor drinkwater moeten worden nageleefd.

De plaatselijke voorschriften ter voorkoming van ongevallen moeten worden nageleefd. Ter vermijding van beknelling en snijwonden moeten handschoenen worden gedragen.

**Belangrijk:** De montage mag alleen worden uitgevoerd op betonvloeren die stevig genoeg zijn.

- De installatie mag alleen in vorstvrije ruimten plaatsvinden.
- Laat boven de plafonddouche voldoende vrije ruimte voor het be- en ontluften over.

Rainshower Aqua plafonddouche-modules bieden vele combinatiemogelijkheden. In deze handleidingen worden op de volgende pagina's door GROHE voorgestelde combinaties met de noodzakelijke buizen getoond.

De vereiste doorvoercapaciteit van de afzonderlijke modules dan wel de totale doorvoercapaciteit van de gecombineerde modules moet in acht worden genomen.


**Het riool moet de doorvoercapaciteit aankunnen,** zie pagina 16.

Kinderen en volwassenen met lichamelijke, geestelijke en/of motorische beperkingen mogen het product niet zonder toezicht gebruiken.

### Technische gegevens

Minimale stromingsdruk	2 bar
Maximale werkdruk	10 bar
Aanbevolen stromingsdruk	3 - 5 bar
Werkdruk	max. 16 bar


### Installatie

 **Vorbereiding,** zie pagina 16-19.  
**Spoel de leidingen grondig vóór en na het installeren** (houd rekening met EN 806).

 **Montage en aansluiting,** zie pagina 20-49.

**Open de koud- en warmwatertoevoer en controleer de aansluitingen op dichtheid.**

 **Onderhoud,** zie pagina 50 en 51.

 **Reserveonderdelen,** zie pagina 52.

### Onderhoud

De aanwijzingen voor het onderhoud van de kraan vindt u in de meegeleverde onderhoudsinstructie.

Läs igenom hela monteringsanvisningen före installationen. Den innehåller viktig information för en säker och professionell installation i kombination med ytterligare moduler.

### Användningsområde

Takdusch för separat användning eller i kombination med ytterligare moduler.

### Allmän information

Alla VVS-arbeten ska utföras av en behörig och kompetent VVS-installatör enligt tillämpliga EN-anvisningar, specifika regionala föreskrifter och den lokala vattendistributörens föreskrifter.

Monteringen ska utföras av två personer.

Gällande standarder och tekniska regler för dricksvatten ska iakttas. Lokala föreskrifter för olycksförebyggande åtgärder ska följas. Bär handskar för att undvika kläm- och skärskador.

- Obs!** Montering får bara utföras i innertak av betong med tillräcklig hållfasthet.
- Installationen får endast utföras i utrymmen där temperaturen ligger över noll grader.
  - Lämna tillräcklig plats för ventilation (till och från) över takduschen.

Med takduschmodulerna Rainshower Aqua är många kombinationer möjliga. På följande sidor i denna anvisning visas GROHE:s förslag på kombinationer med den rördragnings som krävs.

Observera den flödeskapacitet som krävs för de enskilda modulerna respektive den totala flödeskapaciteten för de kombinerade modulerna.

**Avloppet måste kunna hantera flödet**, se sidan 16.

Barn och vuxna med fysiska, psykiska och/eller sensoriska funktionsnedsättningar får inte använda produkten utan tillsyn.

### Tekniska data

Min. flödestryck	2 bar
Max. driftstryck	10 bar
Rekommenderat flödestryck	3–5 bar
Kontrolltryck	max. 16 bar

### Installation



**Förberedelser**, se sidorna 16-19.

**Spola rörledningssystemet grundligt före och efter installationen** (observera EN 806).



**Montering och anslutning**, se sidorna 20-49.

**Öppna kall- och varmvattentillförseln och kontrollera att anslutningarna är täta.**



**Underhåll**,

se sidan 50 och 51.



**Reservdelar**,

se sidan 52.

### Skötsel

Skötsel tips för denna blandare finns i den bifogade bruksanvisningen.

Læs hele monteringsvejledningen inden installation. Monteringsvejledningen indeholder vigtige oplysninger om sikker og faglig korrekt installation i forbindelse med yderligere moduler.

### Anvendelsesområde

Loftsbruser til enkeltanvendelse eller til kombination med andre moduler.

### Generelle oplysninger

Samtlige VVS-arbejder skal udføres af en uddannet VVS-installatør iht. de gældende EN-bestemmelser, de nationale forskrifter og forskrifterne fra de lokale vandforsyningsselskaber.

Monteringen skal udføres af to personer.

Gældende standarder og de tekniske forskrifter for drikkevand skal overholdes. Lokale forskrifter vedrørende forebyggelse af ulykker skal overholdes. Der skal bæres handsker for at undgå klemme- og skæreskader.

**Vigtigt:** Montering må kun ske på betondæk med tilstrækkelig styrke og stabilitet.

- Installationen må kun foretages i frostsikre rum.
- Sørg for tilstrækkelig fri plads over loftsbruseren til ventilation.

Loftbrusermodulerne Rainshower Aqua tillader mange forskellige kombinationsmuligheder. På de næste sider i denne vejledning viser GROHE forskellige forslag til kombinationer sammen med de nødvendige rørforinger.

De enkelte modulers nødvendige gennemstrømningsmængde eller den totale gennemstrømningsmængde for de kombinerede moduler skal overholdes.

**Afløbet skal kunne klare gennemstrømningsmængden**, se side 16.

Produktet må ikke anvendes af børn eller voksne med fysiske, psykiske og/eller sensoriske begrænsninger uden opsyn.

### Tekniske data

Min. flowtryk	2 bar
Max. driftstryk	10 bar
Anbefalet flowtryk	3-5 bar
Prøvetryk	maks. 16 bar

### Installation



**Klargøring**, se side 16-19.

**Skyl rørledningssystemet grundigt før og efter installation** (overhold EN 806).



**Installation og tilslutning**, se side 20-49.

**Åbn for koldt- og varmtvandstilførslen, og kontrollér, at tilslutningerne er tætte.**



**Vedligeholdelse**,

se side 50 og 51.



**Reserve dele**,

se side 52.

### Pleje

Du finder plejeanvisningerne for dette armatur i den vedlagte plejeanvisning.

Les hele monteringsveiledningen før installering. Denne inneholder viktig informasjon for sikker og profesjonell installering i tilknytning til andre moduler.

### Bruksområde

Takdusj for individuell bruk eller for kombinasjon med andre moduler.

### Generell informasjon

Alt sanitærarbeid må utføres av en fagkyndig og kvalifisert rørlegger i henhold til de relevante EN-retningslinjene, de landspesifikke forskriftene og forskriftene til det lokale vannforsyningssekskapet.

Monteringen må gjennomføres av to personer.

Gjeldende standarder og tekniske bestemmelser for drikkevann må overholdes. Lokale forskrifter for ulykkesforebygging må følges. Bruk hansker for beskyttelse mot klem- og kuttskader.

**Viktig:** Montering må kun foretas på betongtak som har tilstrekkelig bæreevne.

- Må bare installeres i frostsikre rom.
- La det være tilstrekkelig fri plass til lufting og ventilasjon over takdusjen.

Rainshower Aqua-takdusjmoduler gir mange kombinasjonsmuligheter. På de følgende sidene i denne veiledningen vises kombinasjoner som er foreslått av GROHE, med de nødvendige røroppleggene.

Den nødvendige gjennomstrømningsmengden til de individuelle modulene og den totale gjennomstrømningsmengden til den kombinerte modulen må tas hensyn til.

**Avløpet må kunne håndtere gjennomstrømningsmengden,** se side 16.

Barn, samt voksne med fysiske, psykiske og/eller sensoriske begrensninger, må ikke bruke produktet uten tilsyn.

### Tekniske data

Minste dynamiske trykk	2 bar
Maks. driftstrykk	10 bar
Anbefalt dynamisk trykk	3 – 5 bar
Kontrolltrykk	maks. 16 bar

### Installasjon



**Forberedelser,** se side 16-19.

**Spyl rørdningssystemet grundig før og etter installasjon** (overhold EN 806).



**Montering og tilkobling,** se side 20-49.

**Åpne kaldt- og varmtvannstilførselen og kontroller at koblingene er tette.**



**Vedlikehold,**  
se side 50 og 51.



**Reservedeler,**  
se side 52.

### Pleie

Informasjon om pleie av denne armaturen finnes i vedlagte pleiveiledning.

Lue asennusohjeet kokonaisuudessaan ennen asennusta. Niissä on tärkeitä tietoja varmaa ja ohjeenmukaista asennusta varten muiden moduulien yhteyteen.

### Käyttöalue

Kattosuihku käytettäväksi yksinään tain yhdistettynä muihin moduuleihin.

### Yleisiä tietoja

Kaikki saniteettityöt on teetettävä asiantuntevalla ja pätevällä saniteettiasentajalla vastaavien EN-säästösten, maakohtaisten määräysten ja paikallisen vesihuoltolaitoksen määräysten mukaisesti.

Asennuksen suorittamiseen tarvitaan kaksi henkilöä.

Huomioi juomavettä koskevat voimassa olevat standardit ja tekniset määräykset. Noudata paikallisia onnettomuuksien torjuntaa koskevia määräyksiä. Käytä käsiineitä puristumis- ja viiltohaavojen välttämiseksi.

**Tärkeää:** Laitteen saa asentaa vain riittävän lujaan betonikattoon.

- Asennuksen saa tehdä vain pakkasenkestävissä tiloissa.
- Jätä kattosuihkun yläpuolelle riittävästi vapaata tilaa tuuletukselle ja ilmanvaihdolle.

Rainshower Aqua -kattosuihkumoduuleissa on useita yhdistelymahdollisuuksia. Tässä ohjeessa näytetään seuraavilla sivuilla GROHEN ehdottamia yhdistelmiä ja niihin tarvittavat putkistot.

Huomioi yksittäisten moduulien vaatima läpivirtaus tai yhdistettyjen moduulien kokonaisläpivirtaus.

**Viemärin on pystyttävä vastaanottamaan läpivirtausteho,** katso sivu 16.

Lapset ja aikuiset, joilla on ruumiillisia, henkisiä tai sensorisia rajoituksia, eivät saa käyttää tuotetta valvomatta.

### Tekniset tiedot

Vähimmäisvirtauspaine	2 bar
Enimmäiskäyttöpain	10 bar
Suosittelava virtauspaine	3-5 bar
Koepaine	maks. 16 bar

### Asennus



**Valmistelu,** katso sivu 16-19.

**Huhtelee putket huolellisesti ennen ja jälkeen asennuksen** (huomioi EN 806).



**Asennus ja liitäntä,** katso sivu 20-49.

**Avaa kylmän ja lämpimän veden tulo ja tarkasta liitäntöjen tiiviys.**



**Huolto,**  
katso sivu 50 ja 51.



**Varaosat,**  
katso sivu 52.

### Hoito

Tämän laitteen hoitoa koskevat ohjeet on annettu mukana olevassa hoito-oppaassa.

Przed rozpoczęciem instalacji należy przeczytać całą instrukcję montażu. Zawiera ona ważne informacje dotyczące bezpiecznej i fachowej instalacji wraz z innymi modułami.

### Zakres stosowania

Deszczownica do zastosowania indywidualnego lub w połączeniu z innymi modułami.

### Informacje ogólne

Wszystkie prace związane z instalacją hydrauliczną wymagają wykonania przez kompetentnego i wykwalifikowanego instalatora zgodnie z odpowiednimi specyfikacjami EN, przepisami obowiązującymi w danym kraju oraz przepisami lokalnych przedsiębiorstw wodociągowych.

Montaż powinny przeprowadzać dwie osoby.

Należy przestrzegać obowiązujących norm i reguł technicznych dotyczących wody pitnej.

Należy przestrzegać lokalnych przepisów dotyczących zapobiegania wypadkom. Należy nosić rękawice, aby uniknąć zmiżdżenia i skaleczenia.

**Ważne:** Montaż można przeprowadzić wyłącznie na sufitach betonowych o wystarczającej wytrzymałości.

- Instalację można wykonać wyłącznie w pomieszczeniach zabezpieczonych przed mrozem.
- Nad deszczownicą pozostawić odpowiednią przestrzeń dla zapewnienia wentylacji.

Moduły deszczownicy Rainshower Aqua zezwalają na wiele możliwości kombinacji. W niniejszym podręczniku, na kolejnych stronach uwidoczniono sugerowane przez GROHE kombinacje wraz z niezbędnym orurowaniem.

Należy przestrzegać wymaganej wydajności przepływu dla poszczególnych modułów lub całkowitej wydajności przepływu dla połączonych modułów.

**Odpływ powinien być w stanie przyjąć określoną wydajność przepływu,** patrz strona 16.

Dzieci oraz osoby dorosłe o ograniczonej sprawności fizycznej, umysłowej i/lub sensorycznej nie mogą korzystać z produktu bez nadzoru.

### Dane techniczne

Ciśnienie minimalne	2 bar	2 بار
Maks. ciśnienie robocze	10 bar	10 بارات
Zalecane ciśnienie przepływu	3 - 5 bar	من 3 إلى 5 بارات
Ciśnienie kontrolne	maks. 16 bar	16 بارًا

### Instalacja



**Przygotowanie,** patrz strona 16-19.

**Przed instalacją i po niej należy dokładnie przepłukać przewody rurowe** (przestrzegać EN 806).



**Montaż i podłączenie,** patrz strona 20-49.

**Otworzyć doprowadzenie zimnej i ciepłej wody, a następnie sprawdzić szczelność przyłączy.**



**Konserwacja,**

patrz strona 50 i 51.



**Części zamienne,**

patrz strona 52.

### Pielęgnacja

Wskazówki dotyczące pielęgnacji armatury można znaleźć w załączonej instrukcji pielęgnacji.

اقرأ تعليمات التركيب كاملة قبل التركيب. تحتوي هذه التعليمات على معلومات مهمة للدمج الآمن والاحترافي مع الوحدات الأخرى.

### نطاقات الاستخدام

استخدام دش السقف وحده أو مع وحدات أخرى.

### معلومات عامة

لا يُنفذ جميع أعمال الصرف الصحي إلا فني مؤهل ومحترف وفقًا لمعايير EN ولوائح الدولة المعنية ولوائح شركات الإمداد بالمياه ذات الصلة.

يجب أن يُنفذ شخصان عملية التركيب.

راقب المعايير المطبقة واللوائح الفنية الخاصة بمياه الشرب. اتبع لوائح منع الحوادث المحلية. يجب ارتداء قفازات لتجنب إصابات السحق والجروح.

**ملاحظة مهمة:** يمكن تنفيذ التركيب في أسقف خرسانية فقط تتسم بدرجة كافية من الثبات.

- يجب عدم تركيب هذا الجهاز إلا في الغرف المقاومة للصقيع.
- اترك مساحة رأسية كافية للتهوية فوق دش السقف.

تسمح وحدات Rainshower Aqua لدش السقف باختيارات دمج عديدة. في الصفحات التالية من هذه التعليمات، ستجد اختيارات الدمج التي اقترحتها GROHE موضحة بالألوان اللازمة.

يجب مراقبة معدل التدفق المطلوب للوحدات الفردية ومعدل التدفق الكلي للوحدات المدمجة.

يجب أن يستوعب المخرج معدل التدفق، انظر صفحة 16.

يُحظر على الأطفال والبالغين من ذوي الإعاقات البدنية و/أو العقلية و/أو الحسية استخدام المنتج دون إشراف.

### البيانات الفنية

الحد الأدنى لضغط التدفق  
الحد الأقصى لضغط التشغيل  
ضغط التدفق الموصى به  
الحد الأقصى لضغط الاختبار.

### التركيب



التحضير، انظر الصفحات من 16 إلى 19.  
اشطف المواسير بالكامل قبل التركيب وبعده (EN 806).



التركيب والتوصيل، انظر الصفحات من 20 إلى 49.

افتح خطي إمداد المياه الساخنة والباردة وتحقق من إحكام توصيلات المياه.

### الصيانة،

انظر صفحة 50 و 51.



### قطع الغيار،

انظر صفحة 52.



### الخدمة والصيانة

ستجد إرشادات الخدمة والصيانة لهذا التركيب في إرشادات الخدمة والصيانة المرفقة.

Πριν από την τοποθέτηση, διαβάστε ολόκληρες τις οδηγίες συναρμολόγησης. Σε αυτές περιλαμβάνονται σημαντικές πληροφορίες για την ασφαλή και τεχνικά ορθή εγκατάσταση σε συνδυασμό με άλλες μονάδες.

## Πεδίο εφαρμογής

Ντους οροφής για μεμονωμένη χρήση ή σε συνδυασμό με άλλες μονάδες.

## Γενικές πληροφορίες

Όλες οι υδραυλικές εργασίες πρέπει να εκτελούνται από έναν καταρτισμένο και εξειδικευμένο εγκαταστάτη ειδών υγιεινής σύμφωνα με τις σχετικές προδιαγραφές των ευρωπαϊκών προτύπων, τις ειδικές διατάξεις κάθε χώρας και τους κανονισμούς της τοπικής εταιρείας ύδρευσης.

Η συναρμολόγηση πρέπει να εκτελείται από δύο άτομα.

Πρέπει να λαμβάνονται υπόψη τα ισχύοντα πρότυπα και οι τεχνικοί κανονισμοί για το πόσιμο νερό.

Πρέπει να τηρούνται οι τοπικές διατάξεις για την πρόληψη ατυχημάτων. Για την αποφυγή τραυματισμών λόγω σύνθλιψης ή κοπής πρέπει να φοράτε γάντια.

**Σημαντικό:** Η συναρμολόγηση επιτρέπεται να εκτελείται μόνο σε οροφές από σκυρόδεμα που επιδεικνύουν επαρκή αντοχή.

- Η εγκατάσταση επιτρέπεται να εκτελείται αποκλειστικά σε χώρους που προστατεύονται από τον παγετό.
- Φροντίστε να υπάρχει επαρκής ελεύθερος χώρος επάνω από το ντους οροφής για τον αερισμό και τον εξαερισμό.

Οι μονάδες ντους οροφής Rainshower Aqua παρέχουν μεγάλο εύρος δυνατοτήτων συνδυασμού. Σε αυτές τις οδηγίες, οι συνδυασμοί που συνιστώνται από την GROHE με τις απαραίτητες σωληνώσεις εμφανίζονται στις επόμενες σελίδες.

Πρέπει να λαμβάνεται υπόψη ο απαιτούμενος ρυθμός ροής των επιμέρους μονάδων ή ο συνολικός ρυθμός ροής των συνδυασμένων μονάδων.


**Η αποστράγγιση πρέπει να έχει την ικανότητα να απορροφά το ρυθμό ροής,** βλέπε σελίδα 16.


Απαγορεύεται η χρήση του προϊόντος χωρίς επίβλεψη από παιδιά αλλά και ενήλικες με μειωμένες σωματικές, νοητικές ή/και αισθητηριακές ικανότητες.

## Τεχνικά στοιχεία


Ελάχιστη πίεση ροής	2 bar
Μέγιστη πίεση λειτουργίας	10 bar
Συνιστώμενη πίεση ροής	3 - 5 bar
Πίεση ελέγχου	μέγ. 16 bar


## Εγκατάσταση

 **Προετοιμασία,** βλέπε σελίδα 16-19.  
**Το σύστημα σωληνώσεων πρέπει να ξεπλένεται πριν και μετά την εγκατάσταση** (λάβετε υπόψη το EN 806).

 **Τοποθέτηση και σύνδεση,** βλέπε σελίδα 20-49.

**Ανοίξτε την παροχή κρύου και ζεστού νερού και ελέγξτε τη στεγανότητα των συνδέσεων.**

 **Συντήρηση,**  
βλέπε σελίδα 50 και 51.

 **Ανταλλακτικά,**  
βλέπε σελίδα 52.

## Φροντίδα

Για οδηγίες σχετικά με τη φροντίδα αυτών των υδραυλικών εξαρτημάτων, ανατρέξτε στις συνημμένες οδηγίες φροντίδας.

Před montáží si přečtěte úplný návod k instalaci. Tento návod obsahuje informace, které jsou důležité pro bezpečnou a odborně provedenou instalaci ve spojení s dalšími moduly.

## Oblast použití

Stropní sprcha pro samostatné použití nebo pro použití v kombinaci s dalšími moduly.

## Všeobecné informace

Veškeré instalační práce musí provádět odborně kvalifikovaný instalatér v souladu s příslušnými specifikacemi EN, předpisy platnými v dané zemi a předpisy místní vodárenské společnosti.

Montáž musí být provedena dvěma osobami.

Je nutné dodržovat platné normy a technické předpisy. Rovněž musí být dodrženy místní předpisy úrazové prevence. Pro zabránění zhmždění a pořežení noste rukavice.

**Důležité:** Montáž je možná pouze do betonového stropu, který je dostatečně pevný.

- Instalace se smí provádět pouze v místnostech chráněných před mrazem.
- Nad stropní sprchou ponechte dostatek volného prostoru na větrání a ventilaci.

Moduly stropní sprchy Rainshower Aqua umožňují nejrůznější kombinace. Na následujících stránkách tohoto návodu jsou uvedeny společností GROHE navržené kombinace s odpovídajícím potrubím.

Je nutné dbát na požadovaný průtok jednotlivých modulů a celkový průtok kombinovaných modulů.


**Odtok musí pojmout daný průtok,** viz strana 16.

Děti, jakož i dospělí osoby s tělesnými, duševními a/nebo senzorickými omezeními nesmí výrobek používat bez dozoru.

## Technické údaje


Minimální proudový tlak	2 bary
Max. provozní tlak	10 barů
Doporučený proudový tlak	3–5 barů
Zkušební tlak	max. 16 barů


## Instalace

 **Příprava,** viz stranu 16-19.  
**Před a po instalaci je potřeba důkladně propláchnout potrubní systém** (v souladu s normou EN 806).

 **Montáž a připojení,** viz stranu 20-49.

**Otevřete přívod studené a teplé vody a zkontrolujte těsnost všech spojů.**

 **Údržba,**  
viz stranu 50 a 51.

 **Náhradní díly,**  
viz stranu 52.

## Údržba

Pokyny k údržbě této armatury jsou uvedeny v příloženém návodu k údržbě.



## H

A szerelés előtt olvassa el az egész szerelési útmutatót. Ez fontos információkat tartalmaz a biztonságos és szakszerű szerelésre vonatkozóan a további modulokkal kapcsolatban.

### Felhasználási terület

Mennyezeti zuhany egyszeri használatra vagy további modulokkal történő kombinált használatra.

### Általános információk

Minden vízvezetékszerelési munkát kizárólag megfelelő szakképzettséggel rendelkező vízvezetékszerelő végezhet, a vonatkozó EN szabványoknak, az adott országra vonatkozó előírásoknak és a helyi vízszolgáltatói szabályzatoknak megfelelően.

A szerelést két személynek kell végeznie.

Az ivóvízre vonatkozó összes szabványt és műszaki előírást be kell tartani. A helyi baleset-megelőzési előírásokat be kell tartani. A becsipődések és vágások okozta sérülések megelőzésére védőkesztyűt kell viselni.

**Fontos:** Kizárólag megfelelő szilárdságú betonfödémén szabad összeszerelni.

- A telepítést csak fagyvédett helyiségekben szabad végezni.
- Hagyjon megfelelő teret a szabadon szellőzéshez és légtelenítéshez a mennyezeti zuhany fölött.

A Rainshower Aqua mennyezeti zuhanymodulok sokféle kombinációs lehetőséget nyújtanak. Az útmutató következő oldalain a GROHE cég által javasolt kombinációkat és a hozzájuk szükséges csővezetékeket mutatjuk be.

Vegye figyelembe az egyes modulokhoz szükséges átfolyási teljesítményt, továbbá a kombinált modulok átfolyási összteljesítményét.

**A lefolyónak bírnia kell az átfolyási összteljesítményt,** lásd 16. oldal.

Gyermekek, valamint korlátozott testi, szellemi és/vagy szenzorikus képességű felnőttek felügyelet nélkül nem használhatják a terméket.

### Műszaki adatok

Minimális folyadéknymomás	2 bar
Max. üzemi nyomás	10 bar
Javasolt áramlási nyomás	3 - 5 bar
Próbanyomás	max. 16 bar

### Felszerelés



**Előkészítés,** lásd 16-19. oldal.

**A csővezetékrendszert a szerelés előtt és után is alaposan öblítse át** (Vegye figyelembe az EN 806 szabványt).



**Beszereles és csatlakoztatás,** lásd 20-49. oldal.

**Nyissa meg a hideg és a meleg víz vezetékét, és ellenőrizze a csatlakozások tömítettségét.**



**Karbantartás,**

lásd 50. és 51. oldal.



**Pótalkatrészek,**

lásd 52. oldal.

### Ápolás

A szerelvény ápolására vonatkozó utasításokat a mellékelt ápolási útmutató tartalmazza.

## P

Leia as instruções completas de montagem antes da instalação. Estas contêm informações importantes para a instalação correta e segura em conjunto com outros módulos.

### Área de aplicação

Chuveiro de teto para uso único ou para combinação com outros módulos.

### Informações gerais

Todos os trabalhos de canalização devem ser efetuados por um canalizador competente e qualificado, de acordo com as especificações EN relevantes, os regulamentos específicos do país e os regulamentos da empresa local de abastecimento de água.

A montagem deve ser efetuada por duas pessoas.

Respeitar as normas e regulamentos técnicos em vigor para a água potável. Observar os regulamentos locais de prevenção de acidentes. Para evitar lesões por esmagamento e corte devem ser usadas luvas de proteção.

**Importante:** A montagem só deve ser efetuada em tetos de betão que tenham resistência suficiente.

- A instalação só pode ser efetuada em compartimentos protegidos da geada.
- Deixar espaço suficiente para ventilação e arejamento por cima do chuveiro de teto.

Os módulos de chuveiros de teto Rainshower Aqua permitem muitas possibilidades de combinações. As combinações sugeridas pela GROHE com as tubagens necessárias são exibidas nas páginas seguintes deste manual.

Observar o caudal necessário dos módulos individuais ou o caudal total dos módulos combinados.

**O escoamento deve ter capacidade para aguentar a pressão do caudal,** ver página 16.

Crianças e adultos com limitações físicas, mentais e/ou sensoriais não podem utilizar o produto sem supervisão.

### Dados técnicos

Pressão mínima de caudal	2 bar
Pressão máxima de funcionamento	10 bar
Pressão de caudal recomendada	3 - 5 bar
Pressão de teste	máx. 16 bar

### Instalação



**Preparação,** ver página 16-19.

**Antes e depois da instalação, lavar bem o sistema de tubagens** (respeitar a norma EN 806).



**Montagem e ligação,** ver página 20-49.

**Abri a entrada de água fria e de água quente e verificar a estanqueidade das ligações.**



**Manutenção,**

ver página 50 e 51.



**Peças sobresselentes,**

ver página 52.

### Conservação

As instruções de conservação desta misturadora devem ser consultadas nas instruções de manutenção em anexo.

Montajdan önce montaj talimatını okuyun. Bu kılavuz diğer modüllerle bağlantılı olarak güvenli ve doğru bir montaj için önemli bilgiler içermektedir.

### Kullanım alanı

Tek başına kullanım veya diğer modüllerle kombinasyon için tavan duşu.

### Genel bilgiler

Tüm tesisat çalışmaları, ilgili EN talimatlarına, tesisatın yapılacağı ülkeye özgü yönetmeliklere ve yerel su tedarik şirketinin yönetmeliklerine uygun olarak uzman ve kalifiye bir tesisatçı tarafından yapılmalıdır.

Montaj iki kişi tarafından yapılmalıdır.

İçme suyu ile ilgili yürürlükteki normlara ve teknik kurallara uyulmalıdır. Kaza önlemeye yönelik yerel talimatlara uyulmalıdır. Ezilme ve kesilme yaralanmalarının önlenmesi için eldiven kullanılmalıdır.

**Önemli:** Montaj yalnızca yeterli sağlamlığa sahip beton zeminlerde gerçekleştirilmelidir.

- Montaj ancak donmaya karşı emniyetli alanlarda yapılabilir.
- Tavan duşunun üzerinde hava tahliyesi ve havalandırma için yeterince boş alan bulunmalıdır.

Rainshower Aqua tavan duşu modülleri ile birçok farklı kombinasyon yapılabilir. Bu kılavuzda, GROHE tarafından önerilen kombinasyonlar ve gerekli borular sonraki sayfalarda gösterilmektedir.

Münferit modüllerin gerekli akış hızına ya da kombine modüllerin toplam akış hızına uyulmalıdır.

**Gider, akış hızını kaldıramaz, bkz. sayfa 16.**

Bedensel, zihinsel ve/veya duyuşsal engelleri bulunan çocuk veya yetişkinlerin ürünü gözetim altında kullanılmalıdır.

### Teknik veriler

Minimum akış basıncı	2 bar
Maks. işletme basıncı	10 bar
Tavsiye edilen akış basıncı	3 - 5 bar
Maks. kontrol basıncı	16 bar

### Montaj



**Hazırlık,** bkz. sayfa 16-19.

**Boru sistemini montajdan önce ve sonra iyice yıkayın** (EN 806'ya dikkate alın).



**Montaj ve bağlantı,** bkz. sayfa 20-49.

**Soğuk ve sıcak su vanasını açın ve bağlantıların sızdırmazlığını kontrol edin.**



**Bakım,**

bkz. sayfa 50 ve 51.



**Yedek parçalar,**

bkz. sayfa 52.

### Bakım

Bu bataryanın koruyucu bakımı ile ilgili bilgiler için lütfen birlikte verilen bakım talimatına başvurun.

Pred inštaláciou si prečítajte celý návod na montáž. Tento návod obsahuje dôležité informácie pre bezpečnú a odbornú inštaláciu v spojení s ďalšími modulmi.

### Oblasť použitia

Stropná sprcha na samostatné použitie alebo na kombináciu s ďalšími modulmi.

### Všeobecné informácie

Všetky sanitárne práce musí vykonávať odborný a kvalifikovaný sanitárny inštalatér podľa príslušných predpisov EN, predpisov špecifických pre danú krajinu a podľa predpisov miestnych vodárenských spoločností.

Montáž musia vykonávať dve osoby.

Je potrebné dodržiavať platné normy a technické pravidlá pre pitnú vodu. Dodržiavajte miestne predpisy na predchádzanie nehodám. Na zabránenie pomliaždeninám a rezným zraneniam je potrebné nosiť rukavice.

**Dôležité:** Montáž sa smie vykonávať len na betónových stropoch s dostatočnou pevnosťou.

- Toto zariadenie je určené výlučne na inštaláciu do miestností chránených proti mrazu.
- Nad stropnou sprchou nechajte dostatok voľného priestoru na vetranie a odvodu vzduchu.

Moduly stropnej sprchy Rainshower Aqua umožňujú veľa kombinácií. V tomto návode sú zobrazené na nasledujúcich stranách kombinácie navrhované spoločnosťou GROHE s potrebnými potrubiami.

Dodržiavajte požadovaný prietokový výkon jednotlivých modulov, prípadne celkový prietokový výkon kombinovaných modulov.

**Odtok musí zvládnuť absorbovať prietokový výkon, pozri stranu 16.**

Deti, rovnako ako dospelí s telesnými, duševnými a/alebo senzorickými obmedzeniami, nesmú produkt používať bez dozoru.

### Technické údaje

Minimálny hydraulický tlak	2 bary
Max. prevádzkový tlak	10 barov
Odporúčaný hydraulický tlak	3-5 barov
Skúšobný tlak	max. 16 barov

### Inštalácia



**Príprava,** pozri stranu 16-19.

**Potrubný systém pred a po inštalácii dôkladne prepláchnite** (dodržiavajte EN 806).



**Montáž a pripojenie,** pozri stranu 20-49.

**Otvorte prívod studenej a teplej vody a skontrolujte tesnosť všetkých pripojok.**



**Údržba,**

pozri stranu 50 a 51.



**Náhradné diely,**

pozri stranu 52.

### Údržba

Pokyny na údržbu tejto amatúry sú uvedené v priloženom návode na údržbu.

Pred vgradnjo preberite celotna navodila za montažo. Navodila vsebujejo pomembne informacije za varno in strokovno namestitve v povezavi z drugimi moduli.

### Področje uporabe

Stropna prha za posamezno uporabo ali za kombinacijo z drugimi moduli.

### Splošne informacije

Vsa sanitarna dela mora izvesti usposobljen in kvalificiran vodovodar v skladu z ustreznimi specifikacijami EN, nacionalnimi predpisi in predpisi lokalnega vodovodnega podjetja.

Montažo morata opraviti dve osebi.

Upoštevati je treba veljavne standarde in tehnična pravila za pitno vodo. Upoštevati je treba lokalne predpise za preprečevanje nesreč. Za preprečevanje zmečkanin in ureznin morate nositi rokavice.

**Pomembno:** Montažo lahko izvajate samo na betonskih tleh, ki imajo zadostno trdnost.

- Namestitve je dovoljena samo v prostorih, varnih pred zmrzaljo.
- Nad stropno prho pustite dovolj prostora za zračenje in odzračevanje.

Moduli stropne prhe Rainshower Aqua omogočajo številne možne kombinacije. V teh navodilih so na naslednjih straneh prikazane kombinacije, ki jih predlaga družba GROHE, s potrebnimi cevododi.

Upoštevati je treba potrebno pretočno stopnjo posameznih modulov oziroma skupno pretočno stopnjo kombiniranih modulov.

**Odtok mora biti sposoben absorbirati pretočno stopnjo**, glejte stran 16.

Otroci in odrasli, ki so telesno, duševno in/ali čutno omejeni, ne smejo uporabljati proizvoda brez nadzora.

### Tehnični podatki

Najnižji pretočni tlak	2 bara
Najvišji delovni tlak	10 barov
Priporočeni pretočni tlak	3–5 barov
Preizkusni tlak	najv. 16 barov

### Namestitev



**Priprava**, glejte strani 16-19.

**Temeljito izperite sistem cevododov pred vgradnjo in po njej** (upoštevajte EN 806).



**Vgradnja in priključitev**, glejte strani 20-49.

**Oprite dotok hladne in tople vode ter preverite tesnjenje priključkov.**



**Vzdrževanje**,

glejte stran 50 in 51.



**Nadomestni deli**,

glejte stran 52.

### Vzdrževanje

Navodila za nego te armature najdete v priloženih navodilih za nego.

Prije ugradnje pročitatite cijele upute za montažu. Upute sadrže važne informacije o sigurnoj i stručnoj ugradnji zajedno s ostalim modulima.

### Namjena

Stropni tuš za samostalnu upotrebu ili za kombinaciju s drugim modulima.

### Opće informacije

Sve sanitarne radove treba provoditi stručan i kvalificiran vodoinstalatler u skladu s relevantnim EN specifikacijama, posebnim nacionalnim propisima i propisima lokalnih pružatelja vodnih usluga.

Montažu trebaju provesti dvije osobe.

Treba se pridržavati važećih normi i tehničkih pravila za vodu za piće. Treba se pridržavati lokalnih propisa za sprečavanje nesreća. Za izbjegavanje ozljeda prignječnja i porezotina potrebno je nositi rukavice.

**Važno:** Montaža se smije provesti samo na dovoljno stabilnim betonskim stropovima.

- Ugradnja se smije izvoditi samo u prostoru zaštićenom od zamrzavanja.
- Iznad stropnog tuša ostavite dovoljno slobodnog prostora za ventilaciju i odzračivanje.

Moduli stropnog tuša Rainshower Aqua omogućavaju mnogo kombinacija. U ovim su uputama na sljedećim stranicama prikazane predložene kombinacije tvrtke GROHE i potrebni cjevovodi.

Pridržavajte se protočne snage pojedinih modula, odnosno ukupne protočne snage kombiniranih modula.

**Odvod mora moći primiti pretočnu snagu**, pogledajte stranicu 16.

Djeca i odrasle osobe s tjelesnim, intelektualnim i/ili osjetilnim oštećenjima ne smiju se bez nadzora koristiti proizvodom.

### Tehnički podaci

Minimalan hidraulički tlak	2 bara
Maksimalni radni tlak	10 bara
Priporočeni hidraulički tlak	3-5 bara
Ispitni tlak	maks. 16 bara

### Ugradnja



**Priprema**, pogledajte stranice 16-19.

**Temeljito isperite sustav cjevovoda prije i nakon instalacije** (poštujte EN 806).



**Ugradnja i priključivanje**, pogledajte stranice 20-49.

**Otvorite dovod hladne i tople vode te provjerite nepropusnost priključaka.**



**Održavanje**,

pogledajte stranicu 50 i 51.



**Rezervni dijelovi**,

pogledajte stranicu 52.

### Njega

Upute za njegu ove armature možete pronaći u priloženim uputama o njezi.

Преди инсталацията прочетете пълните инструкции за монтаж. Те съдържат важна информация за безопасния и професионален монтаж при свързване с други модули.

### Област на приложение

Таванен душ за самостоятелна употреба или за комбинация с други модули.

### Обща информация

Всяки санитарни дейности трябва да се извършват от компетентен и квалифициран водопроводчик в съответствие със съответните EN указания, специфичните за страната разпоредби и разпоредбите на местното водоснабдително дружество.

Монтажът трябва да се извърши от двама души.

Трябва да се спазват действащите стандарти и техническите правила за питейната вода.  
Трябва да се спазват местните разпоредби за предотвратяване на злополуки.  
Трябва да се носят ръкавици, за да се избегнат наранявания поради притискане и порязване.

**Важно:** Монтажът трябва да се извършва само на бетонни тавани, които притежават достатъчна якост.

- Монтажът е разрешен само в помещения, защитени от замръзване.
- Оставете достатъчно място за проветряване и обезвъздушаване над таванния душ.

Модулите на таванния душ Rainshower Aqua позволяват много възможни комбинации. В тази инструкция на следващите страници са показани комбинациите, предложени от GROHE с необходимите тръбопроводи.

Трябва да се обърне внимание на необходимия дебит на отделните модули или общият дебит на комбинираният модули.

Канализацията трябва да може да поеме дебита, виж страница 16.

Деца, както и възрастни с телесни, психични и/или сетивни ограничения не трябва да използват продукта без надзор.

### Технически данни

Минимално налягане на потока	2 bar
Максимално работно налягане	10 bar
Препоръчително налягане на потока	3-5 bar
Макс. изпитвателно налягане	16 bar

### Монтаж



Подготовка, виж страница 16-19.

**Водопроводната система трябва да се промие основно преди и след монтаж** (спазвайте EN 806).



Монтаж и свързване, виж страница 20-49.

Пуснете подаването на студена и топла вода и проверете връзките за теч.



**Техническо обслужване,**  
виж страница 50 и 51.



**Резервни части,**  
виж страница 52.

### Поддръжка

Указания за поддръжка на тази батерия можете да намерите в приложеното упътване за поддръжка.

Enne paigaldamist lugege paigaldusjuhend läbi. See sisaldab olulist teavet ohutu ja asjatundliku paigalduse kohta, võttes arvesse teisi mooduleid.

### Kasutusala

Üladušš eraldi kasutamiseks või kombineerituna teiste moodulitega.

### Üldine teave

Kõik sanitaartehnilised tööd peab tegema asjatundlik ja kvalifitseeritud torulukksepp asjakohaste EN-spetsifikatsioonide, riigipõhiste eeskirjade ja kohaliku veevarustuseettevõtte eeskirjade kohaselt.

Paigaldama peavad kaks inimest.

Järgida tuleb joogivee kohta kehtivaid norme ja tehnilisi reegleid.  
Järgida tuleb kohalikke õnnetuste ennetamise eeskirju. Muljumiste ja lõikevigastuse vältimiseks tuleb kanda kindaid.

**Tähtis!** Paigaldada tohib ainult betoonlagedele, millel on piisav tugevus.

- Paigaldada tohib ainult külmumiskindlatesse ruumidesse.
- Jätke üladuši kohale piisavalt ruumi õhutuseks.

Rainshower Aqua üladuši mooduleid saab väga erinevalt kombineerida. Selle juhendi järgnevatel lehekülgedel kirjeldatakse GROHE soovitatavaid kombinatsioone koos vajalike torudega.

Järgida tuleb üksikute moodulite vajalikku läbivooluhulka ja kõigi moodulite läbivooluhulka kokku.

**Äravool peab suutma läbivooluhulga ka vastu võtta,** vt lk 16.

Lapsed ning piiratud sensoorsete, füüsiliste või vaimsetega isikud ei tohi seadet järelevalveta kasutada.

### Tehnilised andmed

Minimaalne veesurve	2 baar
Max surve töörežiimis	10 baari
Soovituslik veesurve	3-5 baari
Testimisurve	max 16 baari

### Paigaldamine



**Ettevalmistused,** vt lk 16-19.

**Peske torusüsteemi enne ja pärast paigaldamist põhjalikult** (standardi EN 806 järgi)!



**Paigaldamine ja ühendamine,** vt lk 20-49.

Avage külma ja kuuma vee juurdevool ning kontrollige, et ühenduskohad ei lekiks.



**Tehniline hooldus,**  
vt lk 50 ja 51.



**Tagavaraosad,**  
vt lk 52.

### Hooldus

Segisti hooldusjuhised on toodud kaasasolevas hooldusjuhendis.

Pirms uzstādīšanas izlasiet visu montāžas instrukciju. Tajā ir norādīta svarīga informācija par drošu un profesionālu uzstādīšanu kopā ar citiem moduļiem.

## Pielietojums

Virsdūša atsevišķai lietošanai vai kombinācijā ar citiem moduļiem

## Vispārīga informācija

Visus santehnikas darbus jāveic kompetentam un kvalificētam santehnikam saskaņā ar atbilstošajām EN specifikācijām, valsts noteikumiem un vietējā ūdens apgādes uzņēmuma noteikumiem.

Montāžu jāveic diviem cilvēkiem.

Ir jāievēro spēkā esošie standarti un tehniskie noteikumi attiecībā uz dzeramo ūdeni. Ir jāievēro vietējie noteikumi nelaimēs gadījumā novēršanai. Lai izvairītos no iespējamās un sagriešanās traumām, ir jāvalkā cimdi.

**Svarīgi:** Montāžu drīkst veikt tikai uz betona virsmas, kas ir atbilstoši izturīga.

- Uzstādīšanu drīkst veikt tikai pret salu aizsargātās telpās.
- Virs virsdūšas atstājiet pietiekami daudz brīvas vietas gaisa piekļuvei.

Rainshower Aqua virsdūšas moduļim ir pieejamas plašas kombinācijas iespējas. Šīs instrukcijas turpmākajās lappusēs ir parādītas GROHE piedāvātās kombinācijas ar nepieciešamajiem cauruļvadiem.

Jāņem vērā atsevišķo moduļu caurteces jauda attiecībā pret moduļu kombinācijas kopējo caurteces jaudu.


**Notecei jāspēj aizvadīt caurteces jaudas radīto ūdens daudzumu,** skatiet 16. lpp.

Bērni un pieaugušie ar fiziskiem, garīgiem un/vai sensoriem traucējumiem nedrīkst lietot izstrādājumu bez uzraudzības.

## Tehniskie parametri

Minimālais darba spiediens	2 bāri
Maksimālais darba spiediens	10 bāri
Ieteicamais hidrauliskais spiediens	3-5 bāri
Maksimālais kontrolspiediens:	16 bāri

## Uzstādīšana

 **Sagatavošana,** skatiet 16.-19. lpp.  
**Rūpīgi izskalojiet cauruļvadu sistēmu pirms un pēc uzstādīšanas** (ievērojiet standartu EN 806 prasības).

 **Montāža un savienošana,** skatiet 20.-49. lpp.

**Atveriet aukstā un siltā ūdens apgādi un pārbaudiet pieslēgumu hermētiskumu.**

 **Tehniskā apkope,** skatiet 50. un 51. lpp.

 **Rezerves daļas,** skatiet 52. lpp.

## Kopšana

Norādījumus par šīs armatūras kopšanu skatiet pievienotajā apkopes instrukcijā.

Prieš montuodami perskaitykite visą montavimo instrukciją. Joje pateikta svarbi informacija apie saugų sumontavimą kartu su kitais moduliais.

## Naudojimo sritis

Lubinis dušas naudojamas vienas arba derinamas su kitais moduliais.

## Bendroji informacija

Visus santehnikos darbus turi atlikti kompetingas ir kvalifikuotas santehnikas, vadovaudamasis atitinkamomis EN specifikacijomis, konkrečios šalies taisyklėmis ir vietos vandens tiekimo įmonės taisyklėmis.

Montavimą turi atlikti du žmonės.

Turi būti laikomasi geriamajam vandeniui taikomų standartų ir techninių reikalavimų. Reikia laikytis vietinių nelaimingų atsitikimų prevencijos taisyklių. Pirštines turi būti dėvimos, kad būtų išvengta prispaudimo ir pjautinių sužalojimų.

**Svarbu:** Montuoti galima tik ant pakankamai sukietėjusio betono.

- Montuoti galima tik nuo šalčio apsaugotoje patalpoje.
- Palikite pakankamai erdvės virš lubų dušo galvutei vėdinti ir orui išleisti.

Lubiniai dušo moduliai „Rainshower Aqua“ suteikia daugybę galimų derinių. Šios instrukcijos kltuose puslapiuose parodyti „GROHE“ siūlomi deriniai su reikalingais vamzdiniais.

Būtina atsižvelgti į reikiamą atskirų modulių vandens srauto kiekį arba bendrą sujungtų modulių vandens srauto kiekį.


**Vandens nuotakas turi sugebėti absorbuoti srauto kiekį,** žr. 16 puslapį.

Negalima leisti vaikams ir suaugusiesiems, turintiems fizinę, protinę ir (arba) jutiminę negalią, naudoti produkto be priežiūros.

## Techniniai duomenys


Mažiausias vandens slėgis	2 barai
Didžiausias darbinis slėgis	10 barų
Rekomenduojamas vandens slėgis	3-5 barai
Bandomasis slėgis	didž. 16 barų


## Įrengimas

 **Paruošimas,** žr. psl. 16-19.  
**Prieš atlikdami montavimo darbus ir po jų kruopščiai praplaukite vamzdžių sistemą** (laikykitės EN 806).

 **Montavimas ir prijungimas,** žr. 20-49 puslapius.

**Atidarykite šalto bei karšto vandens sklendes ir patikrinkite, ar jungtys sandarios.**

 **Techininė priežiūra,** žr. 50 ir 51 psl.

 **Atsarginės dalys,** žr. 52 psl.

## Priežiūra

Nurodymai dėl šio maišytuvo priežiūros pateikti pridėtoje priežiūros instrukcijoje.

Citiți în întregime manualul de montare înaintea instalării. Acesta conține informații importante pentru instalarea sigură și corectă în conexiune cu alte module.

### Domeniul de utilizare

Duș de tavan pentru utilizare individuală sau pentru combinarea cu alte module.

### Informații generale

Toate lucrările de instalații sanitare trebuie efectuate de un instalator profesionist și calificat, în conformitate cu specificațiile EN relevante, reglementările specifice țării și reglementările companiei locale de furnizare a apei.

Montajul trebuie să fie efectuat de două persoane.

Trebuie respectate normele în vigoare și regulamentele tehnice pentru apă potabilă. Trebuie respectate reglementările locale pentru prevenirea accidentelor. Trebuie să se poarte mănuși pentru evitarea accidentărilor prin strivire și tăiere.

**Important:** Montajul se va realiza doar în perete de beton cu stabilitate suficientă.

- Instalarea trebuie efectuată numai în încăperi asigurate contra înghețului.
- Lăsați deasupra dușului de tavan suficient spațiu liber pentru ventilație și aerisire.

Modulele de duș de tavan Rainshower Aqua permit multe combinații posibile. În acest manual, combinațiile sugerate de GROHE cu conductele necesare sunt prezentate în paginile următoare.

Trebuie să se respecte debitul necesar al modulelor individuale sau debitul total al modulelor combinate.

**Canalul de scurgere trebuie să poată absorbi debitul**, vezi pagina 16.

Copiii și adulții cu deficiențe fizice, intelectuale și/sau senzoriale le este interzisă utilizarea produsului, dacă sunt nesupravegheați.

### Specificații tehnice

Presiunea minimă de curgere	2 bar
Presiunea maximă de funcționare	10 bar
Presiunea de curgere recomandată	3-5 bar
Presiunea maximă de încercare	16 bar

### Instalare



**Pregătirea**, vezi paginile 16-19.

**Spălați temeinic sistemul de țevi înainte și după instalare** (respectați EN 806).



**Montaj și racordare**, vezi paginile 20-49.

**Deschideți alimentarea cu apă rece și caldă și verificați etanșeitatea racordurilor.**



**Întreținere**,

vezi pagina 50 și 51.



**Piese de schimb**,

vezi pagina 52.

### Îngrijirea

Indicațiile de îngrijire pentru această baterie se găsesc în instrucțiunile de îngrijire anexate.

在安装之前，请完整阅读安装指南。其中包含有关与其他模块安全而专业的组合安装的重要信息。

### 应用范围

顶喷可单独使用，也可与其他模块组合使用。

### 概览信息

所有卫生工作均应由专业且合格的卫生装配工按照相关 EN 标准、国家 / 地区特定法规以及当地供水公司的规定进行。

必须由两名人员进行安装。

遵守适用的饮用水标准和技术规定。

遵循当地事故防范规定。必须戴手套以避免挤压伤和割伤。

**重要事项：**必须安装在足够稳定的混凝土天花板上。

- 该设备只能在防霜房间内安装。
- 顶喷上须留出足够头部空间以供通风。

Rainshower Aqua 顶喷模块允许多种组合方案。在这些说明的以下页面中，GROHE 建议的组合与必要的管道一起显示。

必须遵守各个模块所需的流量和组合模块的总流量。

**出水口必须能够满足流量要求**，参见第 16 页。

禁止身体、心智和 / 或感官能力不健全的儿童和成人在无人监护的情况下使用本产品。

### 技术数据

最小水流压强	2 巴
最大工作压强	10 巴
建议水流压强	3 - 5 巴
测试压强	最大值 16 巴

### 安装



**准备**，参见第 16-19 页。

**安装前后务必彻底冲洗所有管件** (EN 806)。



**安装和连接**，参见第 20-49 页。

**打开冷热水进水管，检查接头是否存在渗漏情况。**



**维护**，

参见第 50, 51 页。



**备件**，

参见第 52 页。

### 保养

该接头的保养信息可在随附的保养手册中查阅。

Перед встановленням повністю прочитайте інструкцію з монтажу. У цій інструкції міститься важлива інформація щодо безпечного професійного встановлення пристрою разом з додатковими модулями.

### Сфера застосування

Стьоловий душ, який можна використовувати окремо або разом з додатковими модулями.

### Загальна інформація

Усі сантехнічні роботи мають виконувати компетентні кваліфіковані слюсарі-сантехніки, дотримуючись відповідних норм EN, державних вимог і вимог місцевих підприємств водопостачання.

Монтаж мають проводити дві особи.

Слід дотримуватися чинних норм і технічних правил щодо питної води. Потрібно дотримуватися місцевих вимог щодо техніки безпеки. Щоб уникнути травм і порізів, слід використовувати рукавички.

**Важливо!** Монтаж має виконуватися тільки на бетонній стелі з достатньою міцністю.

- Встановлення можна виконувати лише в захищених від морозу приміщеннях.
- Залиште над стьоловим душем достатній вільний простір для приточної та витяжної вентиляції.

Модуль стьолового душу Rainshower Aqua можна використовувати у великій кількості комбінацій. У цій інструкції на наступних сторінках показано комбінації, що запропонувала компанія GROHE, з належним розведенням трубопроводів.

Слід дотримуватися як відповідної пропускної здатності окремого модуля, так і загальної пропускної здатності комбінованого модуля.

**Характеристики зливу мають відповідати цій пропускній здатності,** див. с. 16.

Дітям, а також дорослим з фізичними, розумовими та/або сенсорними порушеннями не дозволяється користуватися виробом без нагляду.

### Технічні характеристики

Мінімальний гідралічний тиск	2 бар
Макс. робочий тиск	10 бар
Рекомендований гідралічний тиск	3–5 бар
Випробний тиск	макс. 16 бар

### Встановлення



Підготовка, див. с. 16-19.

**Перед встановленням і після нього ретельно промити систему трубопроводів (дотримуватись EN 806).**



**Монтування та підключення,** див. с. 20-49.

**Відкрити подачу гарячої та холодної води й перевірити герметичність з'єднань.**



**Технічне обслуговування,**

див. с. 50 і 51.



**Запасні частини,**

див. с. 52.

### Догляд

Рекомендації щодо догляду за цією арматурою містяться в інструкції з догляду, що додається.

Перед установкой полностью прочтите инструкцию по монтажу. В ней содержится важная информация о безопасной профессиональной установке блока в сочетании с дополнительными модулями.

### Область применения

Потолочный душ, который можно использовать отдельно или в сочетании с дополнительными модулями.

### Общая информация

Все сантехнические работы должны выполнять компетентные квалифицированные слесари-сантехники, соблюдая соответствующие нормы EN, государственные предписания и предписания местных предприятий водоснабжения.

Монтаж должны выполнять два человека.

Необходимо соблюдать действующие нормы и технические рекомендации, касающиеся питьевой воды.

Необходимо следовать местным предписаниям относительно техники безопасности. Во избежание ушибов и порезов следует носить перчатки.

**Важно!** Монтаж разрешен только на бетонных перекрытиях, обладающих достаточной прочностью.

- Установку разрешается выполнять только в защищенных от мороза помещениях.
- Над потолочным душем необходимо оставить достаточный объем свободного пространства для вентиляции.

Модуль потолочного душа Rainshower Aqua можно использовать в большом количестве комбинаций. В данной инструкции на следующих страницах показаны комбинации, предложенные компанией GROHE, с необходимой разводкой трубопроводов.

Необходимо соблюдать как требуемую пропускную способность отдельного модуля, так и общую пропускную способность комбинированного модуля.

**Характеристики слива должны соответствовать этой пропускной способности,** см. с. 16.

Детям, а также взрослым с физическими, умственными и/или сенсорными ограничениями нельзя пользоваться изделием без присмотра.

### Технические характеристики

Минимальное давление воды	2 бар
Максимальное рабочее давление	10 бар
Рекомендуемое давление воды	3–5 бар
Испытательное давление	макс. 16 бар

### Установка



Подготовка, см. с. 16–19.

**Перед установкой и после нее тщательно промойте систему трубопроводов (соблюдать EN 806).**



**Установка и подключение,** см. с. 20–49.

**Открыть подачу холодной и горячей воды, проверить плотность соединений.**



**Техническое обслуживание,**

см. с. 50 и 51.

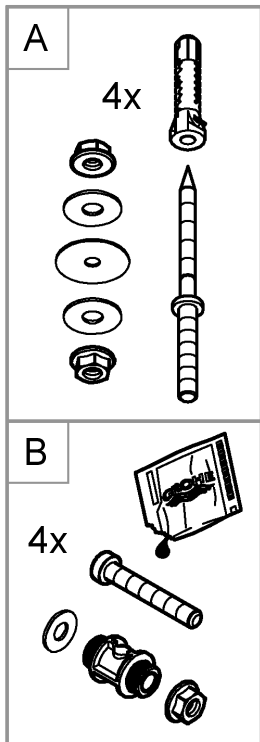


**Запчасти,**

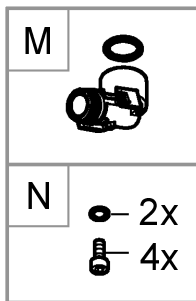
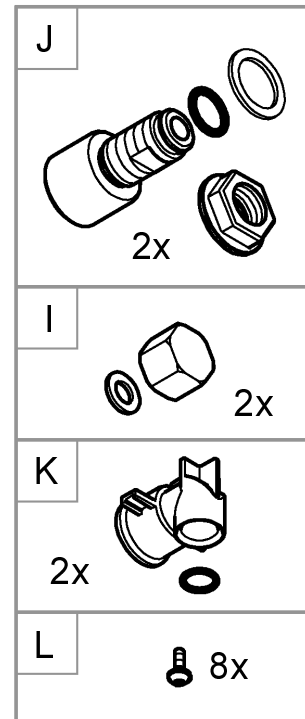
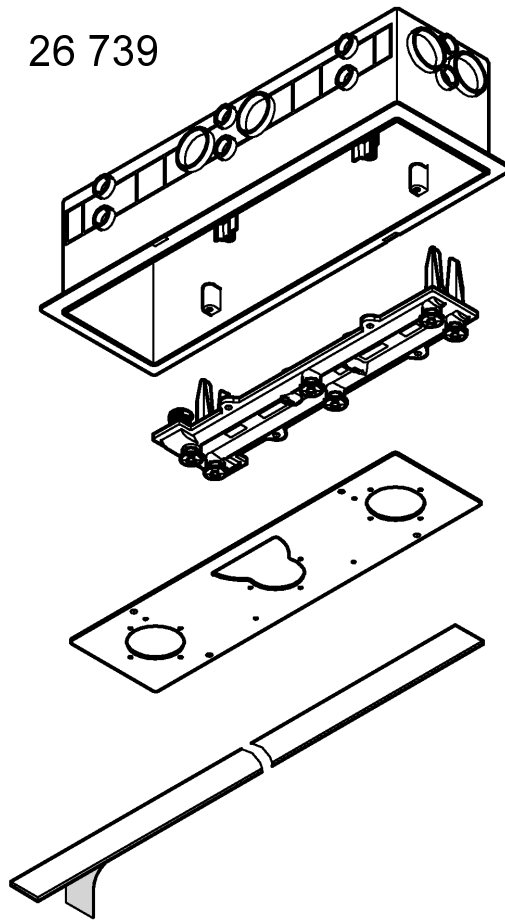
см. с. 52.

### Уход

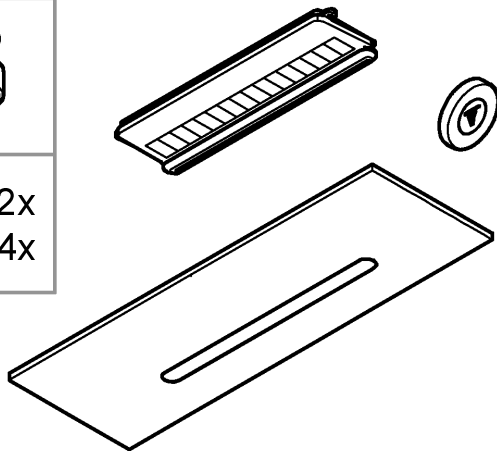
Указания по уходу за арматурой приведены в прилагаемой инструкции по уходу.



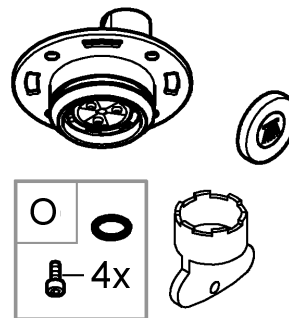
26 739



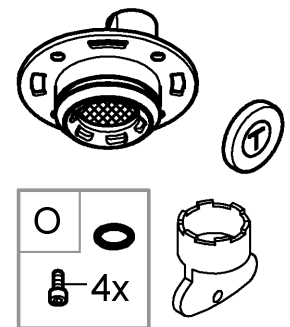
26 734



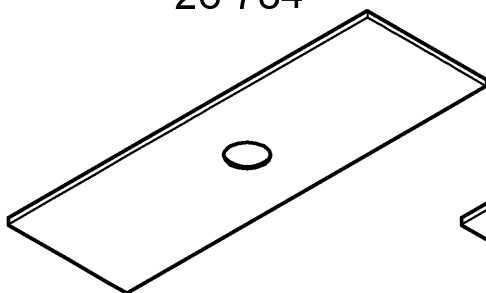
26 735



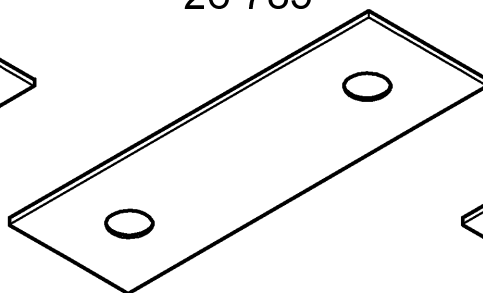
26 737



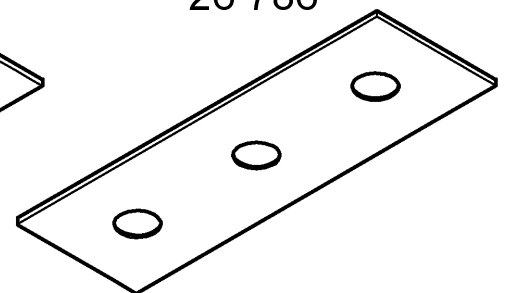
26 784



26 785



26 786







DIN 1988  
DIN EN 806

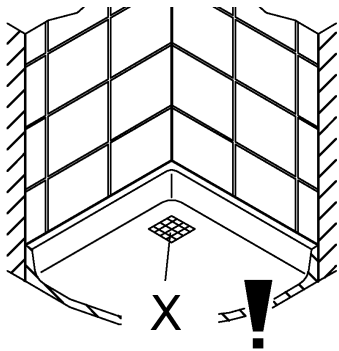
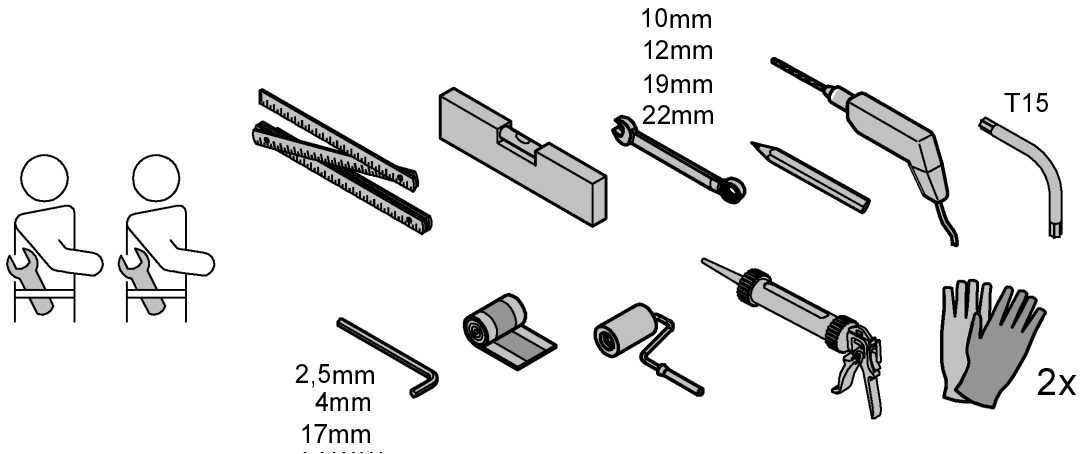
bar

max. 10

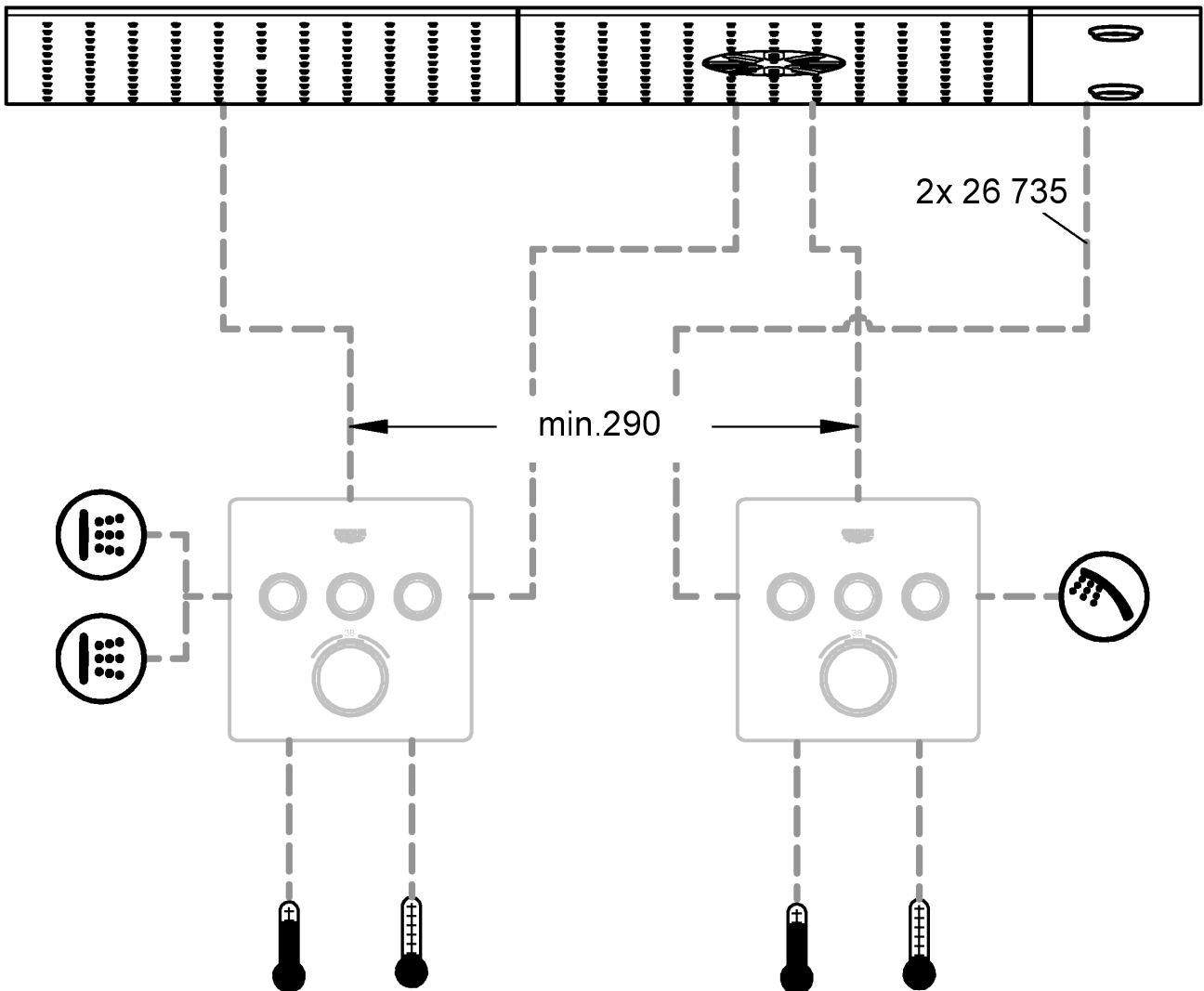
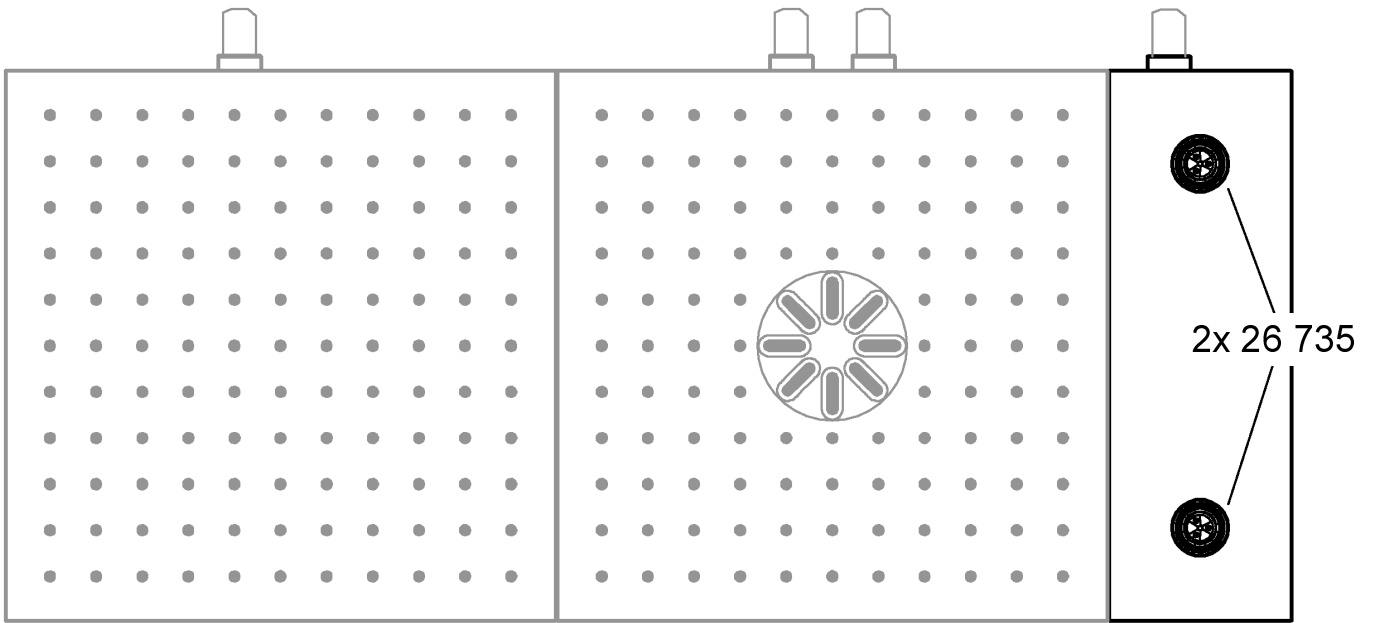
2 5 3

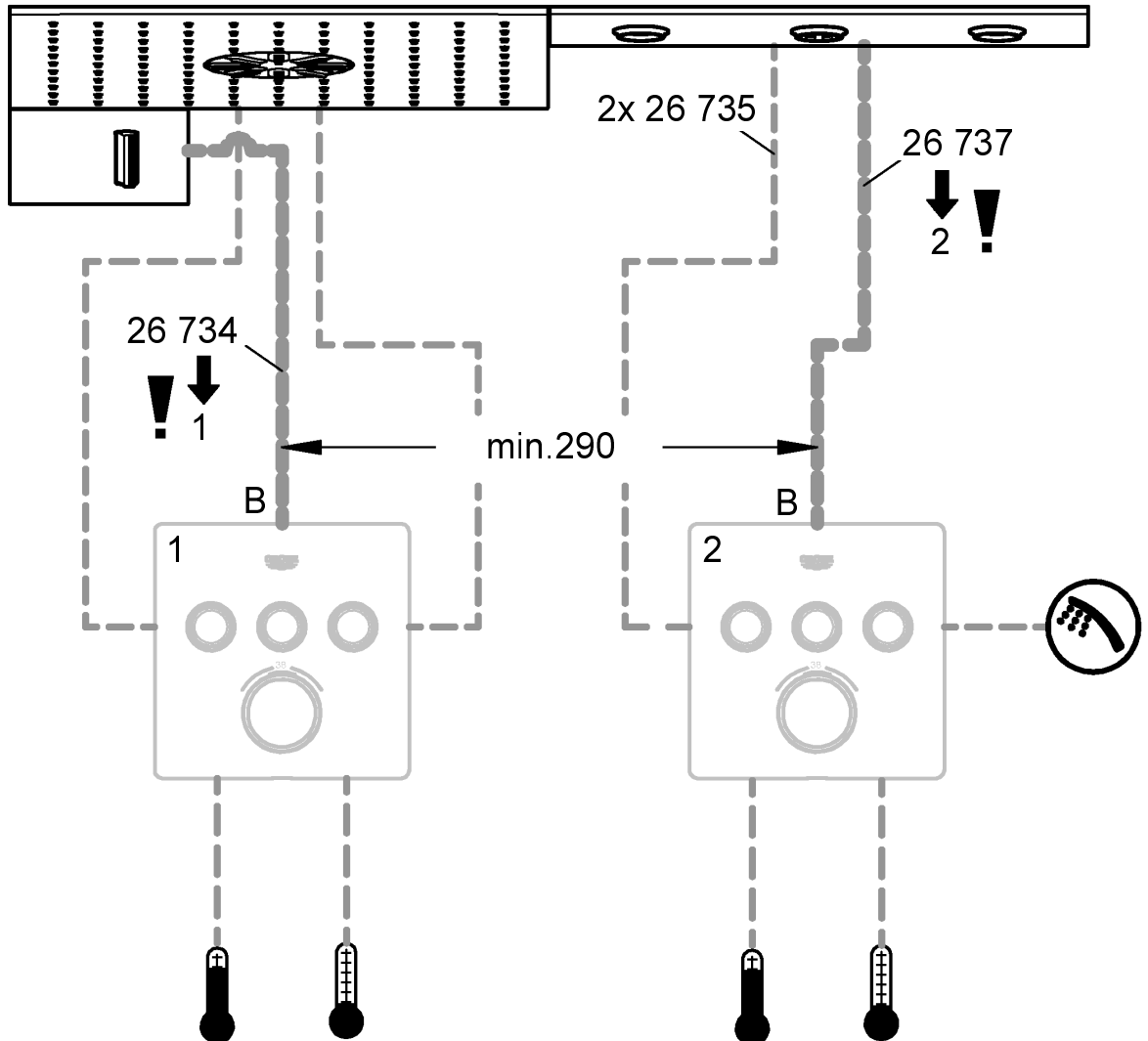
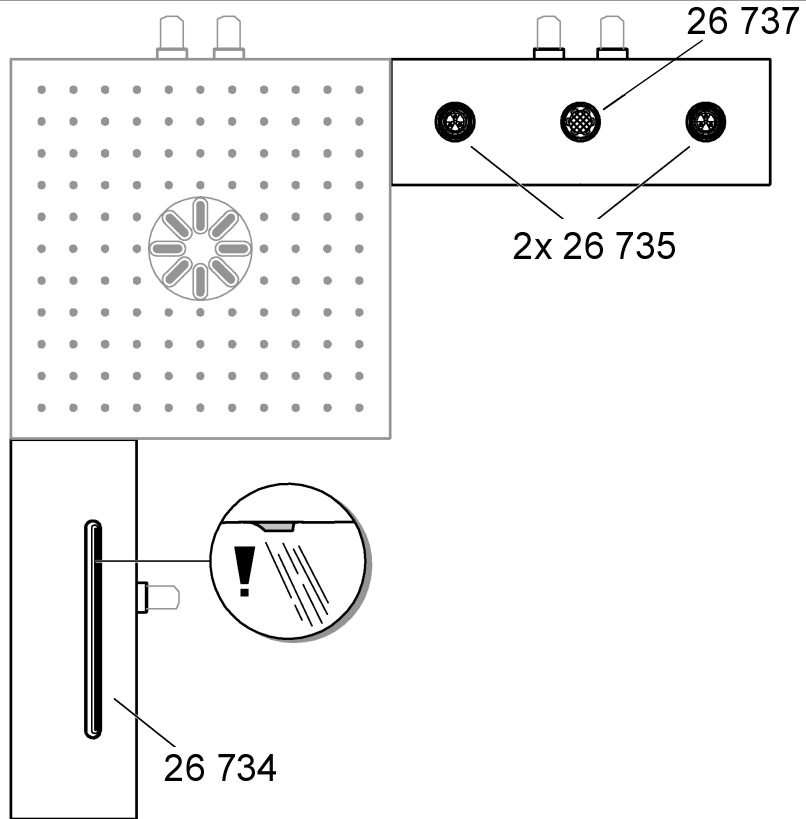
°C

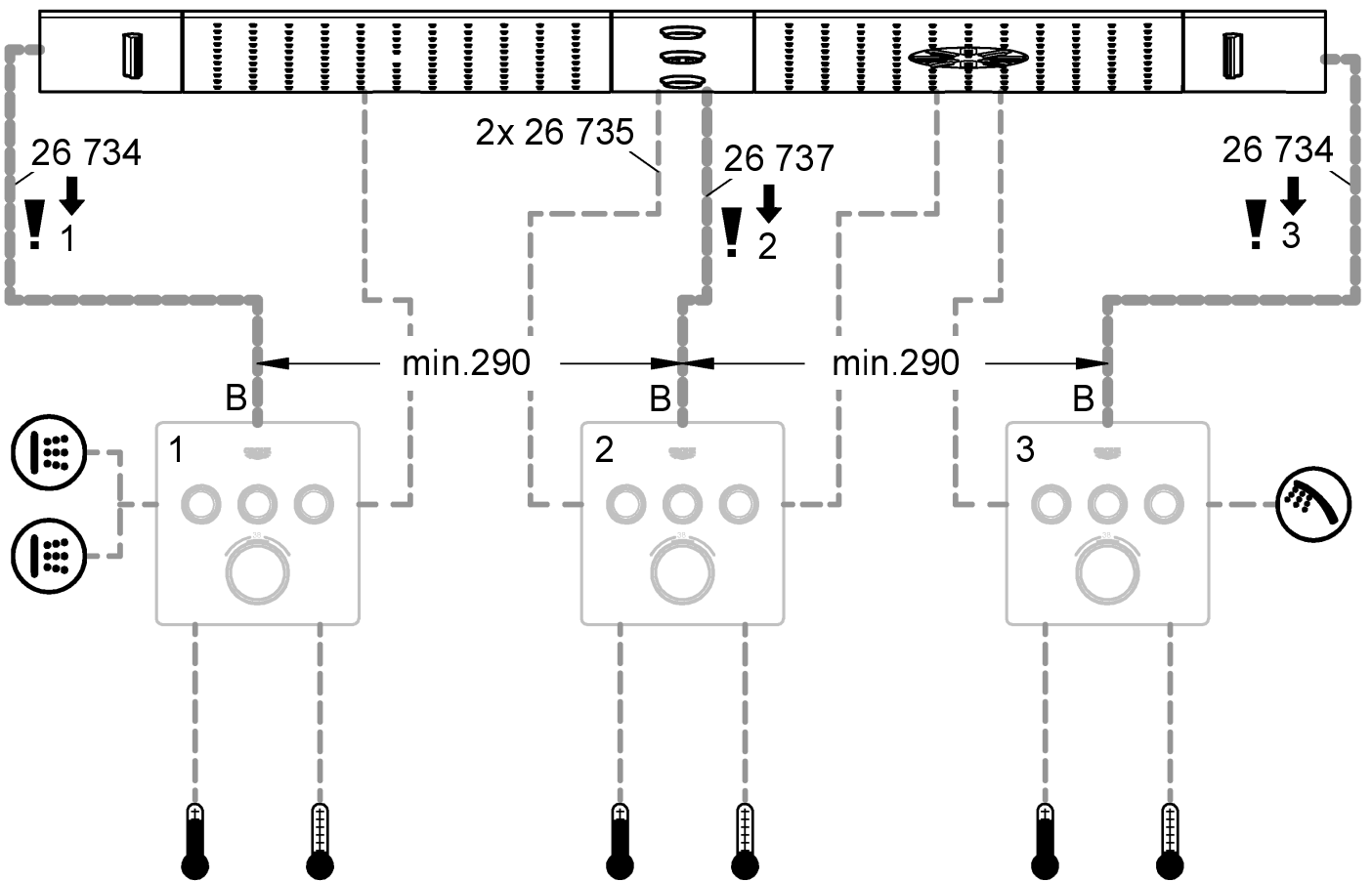
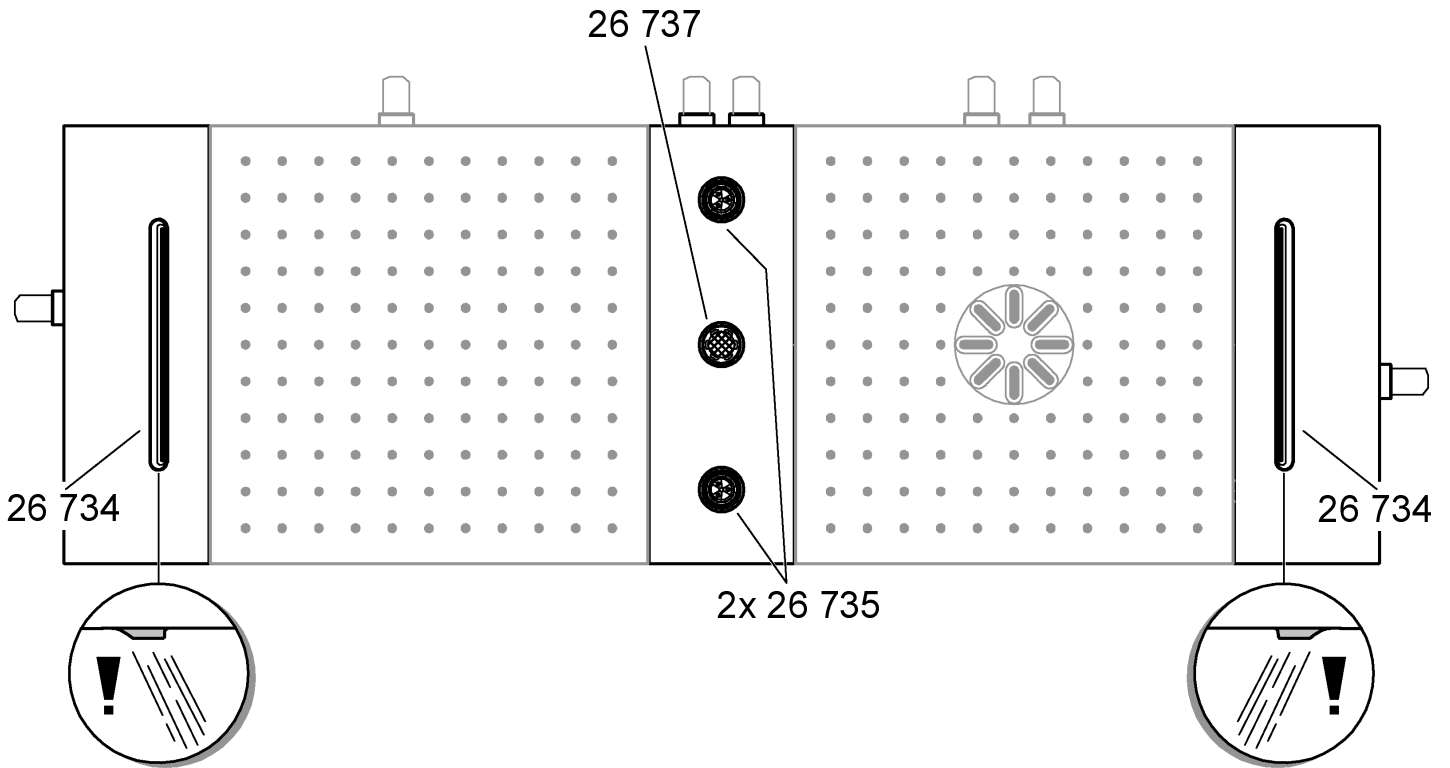
max. 70° 60°

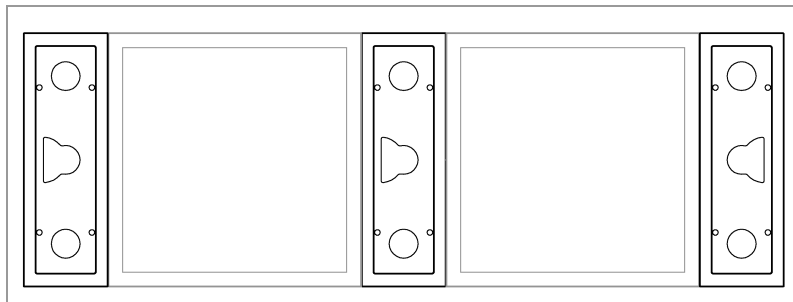


	X
	3 bar: >36 l/min.
	3 bar: >72 l/min.
	3 bar: >100 l/min.









20-32

**D** Im Folgenden wird die Montage der Unterputz-Box gezeigt. Als Beispiel wird eine mögliche Kombination der einzelnen Elemente gezeigt. Bei individueller Zusammenstellung müssen die einzelnen Installationsschritte beachtet werden. Alle Anschlussbohrungen sind aufgrund der Dichtheit der Box verschlossen. Gewünschte Anschlussöffnungen müssen aufgebohrt werden. Keine Metallbohrer verwenden.

Abb. 2: Klebestreifen einlegen, festdrücken, Folie abziehen und Klebestreifen ablängen.

Abb. 3: Auf den richtigen Anschluss des Nippels und auf die Ausrichtung des Schwallstrahles achten.

Abb. 10: Wasserzuleitung befestigen. Verbindungen müssen abgedichtet sein.

Abb. 12: Hier wird ein möglicher Deckenaufbau gezeigt. Aufbau und Abdichtung müssen durch einen Fachmann mit handelsüblichen Mitteln erstellt werden. Die Bilder zeigen nur eine vereinfachte Darstellung des Deckenaufbaus, da die Decke und deren Aufbau nicht Bestandteil des Produktes ist und nicht von Grohe vorgeschrieben wird.

**GB** In the following, the installation of the flush-mounted box will be shown. As an example, one possible combination of the individual elements will be presented. The individual installation steps must be observed when assembling the elements individually.

All connection holes are sealed due to the tightness of the box. The desired connection openings must be drilled. Do not use a metal drill.

Fig. 2: Insert adhesive strip, press it firmly, remove foil and cut adhesive strip to length.

Fig. 3: Make sure to connect the nipple correctly and align the stream jet.

Fig. 10: Secure water supply line into place. Connections must be sealed.

Fig. 12: A possible ceiling structure is shown. Structure and ceiling must be done by a specialist with commercially available material.

The pictures only show a simplified representation of the ceiling structure, as the ceiling and its structure are not part of the product and are not prescribed by Grohe.

**F** Ce document présente le montage du boîtier encastré. Une combinaison possible des éléments individuels est présentée à titre d'exemple. Respecter chaque étape de l'installation lors de l'assemblage des éléments.

Tous les trous de raccordement sont bouchés pour garantir l'étanchéité du boîtier. Les ouvertures de raccordement souhaitées doivent être percées. Ne pas utiliser de foret en métal.

Fig. 2 : mettre en place les bandes adhésives, appuyer fermement, retirer le film et ajuster la longueur des bandes.

Fig. 3 : raccorder correctement le raccord fileté et aligner le jet d'eau.

Fig. 10 : fixer l'arrivée d'eau. Les raccordements doivent être étanches.

Fig. 12 : présentation d'un montage en plafonnier possible. Le montage et l'étanchéité doivent être effectués par un spécialiste avec des matériaux classiques. Les images montrent seulement une représentation simplifiée du montage en plafonnier, qui dépend du plafond et de sa structure, non prescrits par GROHE.

**E** A continuación se muestra el montaje de la caja empotrable. Como ejemplo se muestra una posible combinación de los elementos individuales. Deberán respetarse los pasos de instalación concretos para cada composición específica.

Todos los orificios de conexión están cerrados para que la caja sea estanca. Se deben perforar las aperturas de conexión que se desee utilizar. No utilice brocas metálicas.

Fig. 2: Coloque la cinta adhesiva, apriete, retire la película y corte la cinta a la longitud deseada.

Fig. 3: Procure que la conexión de la boquilla y la orientación del chorro sean las correctas.

Fig. 10: Fije la tubería de alimentación de agua. Las uniones deben estar obturadas.

Fig. 12: Aquí se muestra una posible estructura de techo. Un especialista debe ocuparse de definir la estructura y la obturación con los medios habituales. Las figuras únicamente muestran una representación simplificada de la estructura de techo, ya que el techo y su estructura no forman parte del producto y no están prescritos por GROHE.

**I** Di seguito viene illustrata la procedura di montaggio della scatola a incasso. A titolo esemplificativo viene illustrata una possibile combinazione dei singoli elementi. Durante l'assemblaggio individuale si devono rispettare le singole operazioni di installazione.

Tutti i fori di raccordo sono chiusi per garantire la tenuta della scatola. In caso di necessità si devono praticare i fori di raccordo necessari. Non utilizzare punte da trapano metalliche.

Fig. 2: inserire e premere saldamente il nastro adesivo, togliere la pellicola e tagliare il nastro adesivo della lunghezza adatta.

Fig. 3: prestare attenzione al corretto collegamento del nipplo e all'orientamento del getto a cascata.

Fig. 10: fissare la conduttura dell'acqua. I raccordi devono essere ermetizzati.

Fig. 12: qui è illustrata una possibile procedura di montaggio a soffitto. Montaggio ed ermetizzazione devono essere realizzati da personale specializzato mediante l'impiego di strumenti disponibili in commercio. Le immagini hanno il solo scopo di fornire una raffigurazione semplificata del montaggio a soffitto, poiché il tetto e la rispettiva struttura non fanno parte del prodotto e non possono essere imposti da GROHE.

**NL** Hierna wordt de montage van de onderbouwbox getoond. Als voorbeeld wordt een mogelijke combinatie van de afzonderlijke elementen getoond. Bij een individuele samenstelling moeten de afzonderlijke installatiestappen in acht worden genomen.

Alle aansluitboeringen zijn vanwege de dichtheid van de box afgesloten. Gewenste aansluitopeningen moeten worden geboord. Gebruik daarvoor geen metaalboor.

Afb. 2: Plaats de kleefstrook, druk deze vast, trek de folie eraf en kort de kleefstrook in.

Afb. 3: Let op de juiste aansluiting van de nippel en op de uitlijning van de stortstraal.

Afb. 10: Bevestig de watertoevoerleiding. De verbindingen moeten afgedicht zijn.

Afb. 12: Hier wordt een mogelijke plafondopbouw getoond. De opbouw en afdichting moeten door een vakman met in de handel verkrijgbare middelen worden gemaakt. De afbeelding toont alleen de vereenvoudigde weergave van de plafondopbouw, omdat het plafond en de opbouw ervan geen deel van het product uitmaken en niet door GROHE wordt voorgeschreven.

**S** Nedan visas monteringen av den infällda dosan. Som exempel visas en möjlig kombination av de enskilda elementen. Observera de separata installationsstegen vid det enskilda färdigstället.

P.g.a. att dosan är vattentät är alla anslutningshål tillslutna. De önskade anslutningsöppningarna måste borras upp. Använd inte metallborr.

Bild 2: Lägg i klistreremsorna, tryck fast, dra av folien och kapa dem.

Bild 3: Se till att nippeln och svallstrålen ansluts respektive riktas korrekt.

Bild 10: Fäst vattentillöpsledningen. Anslutningarna ska vara tätade.

Bild 12: Här visas en möjlig takinstallation. Installation och tätning ska utföras av en yrkesman med vanlig kommersiell utrustning. Bilderna visar enbart en förenklad framställning av takinstallationen, eftersom innertaket och dess konstruktion inte är en del av produkten och inte har gjorts enligt GROHE:s anvisningar.



**DK** I det følgende vises monteringen af indbygningsboksen. Som eksempel vises en mulig kombination af de enkelte elementer. Ved individuel sammensætning skal de enkelte installationsstrin overholdes.

På grund af boksens tæthed er alle tilslutningshuller lukkede. De ønskede tilslutningsåbninger skal bores ud. Brug ikke metalbor.

Fig. 2: Læg klæbestrimlen i, tryk den fast, træk folien af og skær overskydende klæbestrimmel af.

Fig. 3: Sørg for at tilslutte niplen korrekt, og for at vandstrålen vender rigtigt.

Fig. 10: Fastgør vandforsyningen. Forbindelserne skal være tætnede.

Fig. 12: Her vises en mulig lofts konstruktion. Konstruktion og tætning skal udføres af en fagmand ved hjælp af gængse materialer. Billederne viser kun en forenklet fremstilling af lofts konstruktionen, da loftet og dets konstruktion ikke er en del af produktet og ikke bestemmes af GROHE.

**N** Nedenfor vises monteringen af den indbyggede boksen. Som eksempel vises en mulig kombinasjon av de individuelle elementene. Ved individuell sammenstilling må de enkelte installasjonstrinnene følges.

Alle tilblingsboringerne er stengt for å holde boksen tett. Ønskede tilkoblingsåpninger må bores opp. Ikke bruk metallbor.

Bilde 2: Legg i limremsen, trykk fast, trekk av folien, og skjær til limremsen.

Bilde 3: Påse at nippelen er riktig tilkoblet, og at strålen er riktig innrettet.

Bilde 10: Fest vanntilføreselen. Forbindelser må være tettet.

Bilde 12: Her vises en mulig takkonstruksjon. Konstruksjonen og tetningen må lages av en fagperson med vanlige materialer. Bildene viser bare en forenklet fremstilling av takkonstruksjonen fordi taket og konstruksjonen til det ikke er en del av produktet og ikke foreskrives av GROHE.

**FIN** Seuraavassa on esitetty piiloasennuskotelon asennus. Esimerkkinä näytetään mahdollinen yhdistelmä yksittäisiä elementtejä. Yksilöllisessä kokoamisessa on huomioitava yksittäiset asennusvaiheet.

Kaikki liitäntäaukot on kotelon tiiviyyden takaamiseksi suljettu. Tarvittavat liitäntäaukot on porattava auki. Älä käytä metalliporanterää.

Kuva 2: Aseta liimanauhat, paina tiukasti, poista kalvo vetämällä ja katkaise liimanauha oikeaan mittaan.

Kuva 3: Huomioi nipan oikea liittäminen ja ryöppysuihkun suuntaus.

Kuva 10: Kiinnitä veden tuloputki. Liitäntöjen on oltava tiivistetty.

Kuva 12: Tässä näytetään mahdollinen kansirakenne. Asennus ja tiivistys on annettava asiantuntijan tehtäväksi tavallisilla välineillä. Kuivissa näytetään vain yksinkertaistettu esitys kansirakenteesta, sillä kansi ja sen rakenne eivät ole tuotteen osa eivätkä GROHEN määrittämiä.

**PL** Poniżej uwidoczniiono montaż boxu podtynkowego. Jako przykład przedstawiono możliwą kombinację poszczególnych elementów. W przypadku montażu indywidualnego należy przestrzegać poszczególnych kroków montażowych.

Wszystkie otwory przyłączeniowe są uszczelnione dzięki szczelności boxu. Należy wywiercić żądane otwory przyłączeniowe. Nie należy używać wiertła do metalu.

Rys. 2: Włożyć pasek kleju, mocno docisnąć, zdjąć folię i przyciąć pasek kleju na odpowiednią długość.

Rys. 3: Zwrócić uwagę na prawidłowe podłączenie złącza oraz na ustawienie dyszy przepływowej.

Rys. 10: Zamocować dopływ wody. Połączenia powinny być uszczelnione.

Rys. 12: Tutaj uwidoczniiono możliwą zabudowę sufitową. Wykonanie i uszczelnienie powinien wykonać specjalista przy użyciu dostępnych w handlu środków.

Rysunki przedstawiają konstrukcję sufitu w sposób uproszczony, ponieważ sufit i jego konstrukcja nie stanowią części produktu i nie wymagają wykonania według zaleceń GROHE.

**UAЕ** فيما يلي عرض لطريقة تركيب العلية المدمجة في الحائط، على سبيل المثال، سيتم تقديم عملية دمج واحدة ممكنة للعناصر الفردية. يجب اتباع خطوات التركيب الفردية عند تجميع العناصر كل على حدة. جميع فتحات التوصيل مغلقة بإحكام بسبب ضيق الصندوق. يجب ثق فتحات التوصيل التي ترغب في استخدامها. لا تستخدم أداة ثق معدنية.

الشكل 2: أدخل الشريط اللاصق واضغط عليه بقوة وأزل الرقاقة المعدنية واقطع الشريط حتى يصبح بالطول المناسب.

الشكل 3: احرص على توصيل الوصلة بشكل صحيح وحاذ تفق التيار.

الشكل 10: ثبت خط إمداد المياه في مكانه. يجب أن تكون الوصلات مغلقة بإحكام.

الشكل 12: يظهر في الصورة هيكل السقف المحتمل. يجب أن يتولى متخصص أمر السقف والهيك باستخدام الأدوات التجارية المتاحة.

تظهر الصور فقط تمثيلاً مبسطاً لهيكل السقف لأن المنتج و هيكله ليسا جزءاً من المنتج ولم تذكرهما GROHE.

**GR** Παρακάτω εμφανίζεται η συναρμολόγηση του κιβωτίου χωνευτής τοποθέτησης. Ως παράδειγμα, εμφανίζεται ένας πιθανός συνδυασμός των μεμονωμένων στοιχείων. Τα μεμονωμένα βήματα εγκατάστασης πρέπει να λαμβάνονται υπόψη στην περίπτωση μεμονωμένης σύνδεσης.

Όλες οι σπές σύνδεσης είναι σφραγισμένες για λόγους στεγανοποίησης του κιβωτίου. Πρέπει να διανοίξετε τα επιθυμητά ανοίγματα σύνδεσης. Μην χρησιμοποιήσετε μεταλλικό τρυπάνι.

Εικ. 2: Επιστρώστε την κολλητική ταινία, πιέστε την για να σταθεροποιηθεί, αποκολλήστε τη μεμβράνη και κόψτε την κολλητική ταινία στο σωστό μήκος.

Εικ. 3: Προσέξτε για τη σωστή σύνδεση του στομίου και την ευθυγράμμιση του εκτοξευτήρα πίεσης.

Εικ. 10: Στερεώστε το σωλήνα παροχής νερού. Οι συνδέσεις πρέπει να είναι στεγανοποιημένες.

Εικ. 12: Εδώ εμφανίζεται μια πιθανή κατασκευή οροφής. Η κατασκευή και η στεγανοποίηση πρέπει να πραγματοποιούνται από τεχνικό με χρήση μέσων που είναι κοινώς διαθέσιμα στο εμπόριο. Οι εικόνες εμφανίζουν απλώς μια απλοποιημένη αναπαράσταση της κατασκευής οροφής, καθώς η οροφή και η δομή της δεν αποτελούν μέρος του προϊόντος και δεν προδιαγράφονται από την GROHE.

**CZ** Níže je zobrazena montáž vestavného boxu. Na příkladu je uvedena jedna z možných kombinací jednotlivých prvků. V případě individuální kombinace je nutné dodržet jednotlivé kroky instalace.

Všechny přípojovací otvory jsou z důvodu utěsnění boxu uzavřeny. Požadované přípojovací otvory je nutné vyvrtat. Nepoužívejte vrták na kovy.

Obr. 2: Přiložte lepicí pásku, přitlačte ji, odlopněte fólii a lepicí pásku uřízněte na požadovanou délku.

Obr. 3: Dbejte na správné připojení spojníku a vyrovnání trysky.

Obr. 10: Upevněte přírodní vodovodní potrubí. Spojie musí být utěsněny.

Obr. 12: Zde je zobrazeno možné zabudování do stropu. Zabudování a utěsnění musí být provedeno odborníkem za použití běžně dostupných prostředků. Obrázky ukazují pouze zjednodušené znázornění zabudování do stropu, protože strop ani jeho konstrukce nejsou součástí výrobku a nejsou předepsány společností GROHE.

**H** A továbbiakban a falba süllyeszthető doboz összeszerelését mutatjuk be. Példaképp az egyes elemek egy lehetséges kombinációját mutatjuk be. Az elemek egyenként történő összeszerelését az egyes összeszerelési lépéseknek megfelelően végezze.

A csatlakozókat a doboz tömítésége végett le vannak zárva. A szükséges csatlakozónylásokat ki kell fúrni. Ne használjon acélfúrót.

2. ábra: Helyezze fel a ragasztócsíkokat, és nyomja le erősen. Ezt követően húzza le a fóliát, majd vágja méretre a ragasztócsíkokat.

3. ábra: Ellenőrizze, hogy megfelelően csatlakoztatta-e a csőkapcsolót, és hogy megfelelően állította-e be a vízugarat.

10. ábra: Rögzítse a vízvezetékét. A csatlakozásokat tömíteni kell.

12. ábra: Itt egy lehetséges mennyezeti szerkezet látható. A felépítést és tömítést szakembernek kell végeznie kereskedelmi forgalomban kapható anyagokkal. Az ábrák csak egy egyszerűsített mennyezeti szerkezetet mutatnak, mivel a plafon és a hozzá tartozó szerkezet nem képezi a termék részét, és a GROHE cég nem írja elő.

**P** Em seguida é exibida a montagem da caixa encastrada. Como exemplo, é exibida uma possível combinação dos elementos individuais. Em caso de combinação individual, devem ser observadas as etapas individuais de instalação.

Todos os orifícios de ligação estão fechados devido à estanqueidade da caixa. As aberturas de ligação desejadas devem ser perfuradas. Não utilizar berbequins metálicos.

Fig. 2: Colocar a fita adesiva, pressionar firmemente, remover a película e cortar a fita adesiva com o comprimento desejado.

Fig. 3: Assegurar a ligação adequada do casquilho e o alinhamento do jato ondulado.

Fig. 10: Fixar a tubagem de alimentação de água. As ligações devem ser vedadas.

Fig. 12: Aqui é exibida uma possível construção de teto. A construção e vedação devem ser realizadas por um especialista utilizando materiais comercialmente disponíveis. As figuras apenas mostram uma representação simplificada da construção de teto, pois o teto e a sua construção não fazem parte do produto e não são especificados pela GROHE.



**TR** Sıva altı kutusunun montajı aşağıda gösterilmiştir. Örnek olarak münferit elemanların olası kombinasyonu gösterilmiştir. Özel birleştirme durumlarında münferit montaj adımları dikkate alınmalıdır.

Kutunun sızdırmazlığından dolayı tüm bağlantı delikleri kapatılmıştır. İstenen bağlantı delikleri matkapla açılmalıdır. Metal matkabı kullanmayın.

Şek. 2: Yapışkan şeridi yerleştirin, bastırın, filmi soyun ve yapışkan şeridi boyuna kesin.

Şek. 3: Nipelin doğru bağlanmasına ve duşun hizalanmasına dikkat edin.

Şek. 10: Su beslemesini sabitleyin. Bağlantılar sızdırmaz hale getirilmelidir.

Şek. 12: Burada muhtemel bir tavan yapısı gösterilmiştir. Kurulum ve sızdırmazlık işlemi, piyasada yaygın bulunan malzemeler ile bir uzman tarafından yapılmalıdır.

Tavan ve yapısı ürünün bir parçası olmadığı ve GROHE tarafından öngörülmeyeceği için resimler yalnızca tavan yapısının basitleştirilmiş bir gösterimini sunmaktadır.

**SK** Ďalej je popísaná montáž podomietkového boxu. Ako príklad je zobrazená možná kombinácia jednotlivých prvkov. Pri individuálnom zložení sa musia zohľadniť jednotlivé kroky inštalácie.

Všetky pripájacie otvory sú na základe tesnosti boxu zatvorené. Požadované pripájacie otvory je potrebné vyvŕtať. Nepoužívajte kovové vrtačky.

Obr. 2: Vložte lepiaci pásik, zatlačte ho, stiahnite fóliu a skráťte lepiaci pásik.

Obr. 3: Dbajte na správne pripojenie vsuvky a na vyrovnanie sprchy s prúdom vody.

Obr. 10: Upevnite prírodné vodovodné potrubie. Pripojenia musia byť utesené.

Obr. 12: Tu je zobrazená možná stropná montáž. Montovať a utesňovať zariadenie musí odborník pomocou bežných prostriedkov. Obrázky znázorňujú zjednodušené zobrazenie stropnej montáže, pretože strop a jeho konštrukcia nie sú súčasťou výrobu a spoločnosť GROHE ich nepredpisuje.

**SLO** V nadaljevanju je prikazana montaža različnih podometnih enot. Kot primer je prikazana možna kombinacija posameznih elementov. V primeru posamezne sestave je treba upoštevati posamezne korake namestitve.

Vse priključne izvrtine so zaradi tesnosti enote zaprte. Želene priključne odprtine je treba izvrtati. Ne uporabljajte kovinskih svredrov.

Sl. 2: Vstavite lepilni trak, pritisnite ga navzdol, odlepite folijo in lepilni trak odrežite na ustrezno dolžino.

Sl. 3: Pazite na pravilno priključitev nastavka in poravnavo prekomernega curka.

Sl. 10: Pritrdite dovod vode. Povezave morajo biti zatesnjene.

Sl. 12: Tu je prikazana možna zgradba stropa. Postavitev in tesnenje mora izvesti strokovnjak z običajnimi sredstvi. Slike prikazujejo le poenostavljen prikaz stropne postavitve, saj strop in njegova struktura nista sestavni del izdelka in jih družba Grohe ne predpisuje.

**HR** U nastavku je prikazana montaža podžbukne kutije. Za primjer je prikazana moguća kombinacija pojedinačnih elemenata. Tijekom pojedinačnog sastavljanja potrebno je pridržavati se pojedinačnih koraka montaže.

Svi priključni provrti zatvoreni su zbog nepropusnosti kutije. Potrebno je izbušiti željene otvore za priključivanje. Nemojte upotrebljavati metalne bušilice.

Sl. 2: Umetnite ljepljivu traku, pritisnite je, skinite foliju i skratite ljepljivu traku.

Sl. 3: Pripazite na pravilno priključivanje nazuvice i na smjer mlaza.

Sl. 10: Pričvrstite dovod vode. Potrebno je zabrtviti priključke.

Sl. 12: Ovdje je prikazana moguća konstrukcija stropa. Konstrukciju i brtvljenje mora provesti stručnjak uobičajenim sredstvima. Slike prikazuju samo pojednostavljeni prikaz konstrukcije stropa jer strop i njegova konstrukcija nisu sastavni dio proizvoda i ne propisuje ih tvrtka GROHE.

**BG** По-надолу е показан монтажът на кутията под замазката. Като пример е показана възможна комбинация от отделните елементи. При индивидуална комбинация трябва да се спазват отделните стъпки за инсталация.

Всички отвори за свързване са затворени за плътност на кутията. Необходимите отвори за свързване трябва да бъдат пробити. Не използвайте метални свредла.

Фиг. 2: Поставете залепващи ленти, натиснете здраво, отлепете фолиото и отрежете залепващите ленти по дължина.

Фиг. 3: Внимавайте за правилното свързване на нипела и насочването на струята на душа.

Фиг. 10: Закрепете водоснабдяващия тръбопровод. Връзките трябва да бъдат уплътнени.

Фиг. 12: Тук е показан възможен таванен монтаж. Монтажът и уплътнението трябва да се извършват от специалист, използвайки наличните в търговската мрежа средства. Илюстрацията показва само опростено представяне на таванната конструкция, тъй като таванът и неговата конструкция не са част от продукта и не са предписани от GROHE.

**EST** Järgnevas kirjeldatakse seinasisese tehnikasõlme paigaldust. Näitena on toodud üks võimalik elementide kombinatsioon. Individuaalse lahenduse puhul tuleb järgida üksikuid paigaldussamme.

Kõik ühendusavad on tehnikasõlme lekkehõlmede tagamiseks suletud. Soovitud avad tuleb ühendamiseks lahti puurida. Metallpuure ei tohi kasutada.

Joonis 2: paigaldage kleepribad, suruge need kinni, eemaldage kile ja suruge kleepribad paika.

Joonis 3: järgige niplite korrektset ühendust ja veejoa soovitud suunda.

Joonis 10: kinnitage vee pealevool. Ühendused peavad olema tihendatud.

Joonis 12: siin kirjeldatakse põranda võimaliku konstruktsiooni. Ehituse ja tihendamise peab tegema spetsialist tavakaubanduses vabalt kättesaadavate vahenditega. Piltidel on kuvatud põranda lihtsustatud konstruktsioon, sest põrand ja selle ehitus ei ole toote osa ja GROHE ei tee selle kohta eraldi ettekirjutusi.

**LV** Tālāk ir parādīta zemapmetuma kastēs montāža. Kā piemērs ir parādīta iespējamā atsevišķo elementu kombinācija. Veicot attiecīgo elementu salikšanu, ir jāievēro attiecīgās uzstādīšanas darbības.

Kastes hermētiskuma dēļ visi pieslēguma urbumi ir noslēgti. Vēlamās pieslēguma atveres ir jāizurbj. Neizmantojiet metāla urbjus.

[2.] att. Ievietojiet līmlenti, piespiediet, novelciet plēvi un saīsiniet līmlenti.

[3.] att. Pievērsiet uzmanību pareizai nipelā pieslēgšanai un dušas strūkļas virzienam.

[10.] att. Pievienojiet ūdensvadu. Savienojumus ir jānoblīvē.

[12.] att. Šeit ir parādīta iespējamā griestu konstrukcija. Montāžu un blīvēšanu jāveic speciālistam, izmantojot tirdzniecībā pieejamos līdzekļus. Attēlos redzams tikai vienkāršots griestu konstrukcijas attēlojums, jo griesti un konstrukcija nav daļa no izstrādājuma un attiecīgi uzņēmums GROHE tos nav apstiprinājis.

**LT** Žemiau parodytas įleidžiamos dėžutės montavimas. Kaip pavyzdys pateiktas galimas atskirų elementų derinys. Individualaus derinio atveju reikia laikytis atskirų montavimo žingsnių.

Visos prijungimo skylutės yra užsandarintos tam, kad dėžutė būtų sandari. Būtinus angos turi būti išgrežtos. Nenaudokite metalinių gražtų.

2 pav.: Uždėkite lipnias juosteles, tvirtai prispauskite, nuplėškite plėvelę ir nupjaukite lipnias plėveles iki reikiamo ilgio.

3 pav.: Atkreipkite dėmesį į teisingą jungiamųjų veržlių prijungimą ir vandens srovės išlyginimą.

10 pav.: Pritvirtinkite vandens tiekimo liniją. Jungtys turi būti užsandarintos.

12 pav.: Čia parodyta galima lubų konstrukcija. Įrengimą ir sandarinimą turi atlikti specialistas, naudodamasis įprastomis priemonėmis. Paveikslėliuose parodytas tik supaprastintas lubų konstrukcijos vaizdas, nes lubos ir jų struktūra nėra gaminio dalis ir nėra nustatyta „GROHE“.

**RO** În cele ce urmează, este prezentată instalarea cutiei încastrate. O combinație posibilă a elementelor individuale este prezentată ca exemplu. Pașii individuali de instalare trebuie respectați în cazul unei combinații individuale.

Toate orificiile de racordare sunt închise pentru etanșeitatea cutiei. Trebuie să se realizeze deschiderile de racordare dorite. Nu utilizați burghie din metal.

Fig. 2: Așezați banda adezivă, apăsați-o ferm, îndepărtați folia și tăiați banda adezivă la lungime.

Fig. 3: Acordați atenție racordării corecte a niplului și alinierii jetului de suprațensie.

Fig. 10: Fixați conducta de alimentare cu apă. Îmbinările trebuie să fie etanșate.

Fig. 12: Aici se prezintă o posibilă montare pe tavan. Montarea și etanșarea trebuie efectuate de un specialist folosind mijloacele disponibile în comerț. Imaginile prezintă doar o reprezentare simplificată a montării pe tavan, deoarece tavanul și structura acestuia sa nu fac parte din produs și nu sunt prevăzute de GROHE.

**CN** 在下文中，将显示嵌装盒的安装。作为示例，将呈现各个元件的一种可能组合形式。单独组装元件时，必须遵循各个安装步骤。

由于需要确保箱体的严密性，因此所有连接孔都需密封。必须钻出所需的连接开口。请勿使用金属钻。

图 2：插入胶条，用力按压，取下铝箔，将胶条切割成一定长度。

图 3：确保正确连接螺纹接管并对准水流喷嘴。

图 10：将进水管线固定到位。连接必须密封。

图 12：显示了一个可行的天花板结构。结构和天花板必须由专业人士使用市售材料完成。

图片仅显示天花板结构的简化表示，因为天花板及其结构不是产品的一部分，也不是 GROHE 所规定的。



**UA** На наступних сторінках показано принцип монтажу боксу вбудованого монтажу. Для прикладу наведена можлива комбінація окремих елементів. Під час складання індивідуальних комбінацій слід дотримуватись окремих етапів встановлення. Усі сполучні отвори потрібно ущільнити, щоб забезпечити герметичність боксу. Сполучні отвори треба просвердлити в потрібних місцях. Не використовувати свердло для металу.

Рис. 2: нанести клейку стрічку, щільно притиснути її, зняти плівку й підрізати клейку стрічку до потрібної довжини.

Рис. 3: пересвідчитися, що ніпель під'єднано правильно й виставити напрямок каскадного струменя.

Рис. 10: закріпити трубопровід для подання води. З'єднання треба загерметизувати.

Рис. 12: тут показана можлива конструкція стелі. Конструкцію й ізоляцію повинен установлювати спеціаліст, використовуючи відповідні інструменти й матеріали. На рисунках наведено спрощене зображення конструкції стелі, тому що стеля та її конструкція не є складовою частиною цього виробу й не регулюється вимогами компанії GROHE.

**RUS** На следующих страницах показан монтаж бокса скрытого монтажа. В качестве примера приведена возможная комбинация отдельных элементов. При сборке индивидуальных комбинаций необходимо соблюдать отдельные этапы сборки.

Все присоединительные отверстия необходимо уплотнить, чтобы обеспечить герметичность бокса. Присоединительные отверстия нужно просверлить в надлежащих местах. Не использовать сверло по металлу.

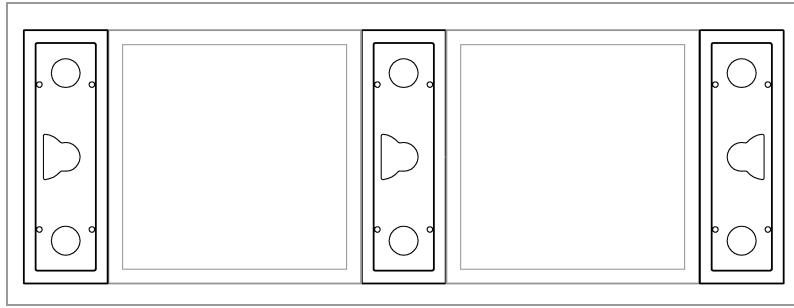
Рис. 2: нанести клейкую ленту, плотно прижать ее, снять пленку и подрезать клейкую ленту до нужной длины.

Рис. 3: убедиться, что ниппель подсоединен правильно, и выровнять головку душа с сильной струей.

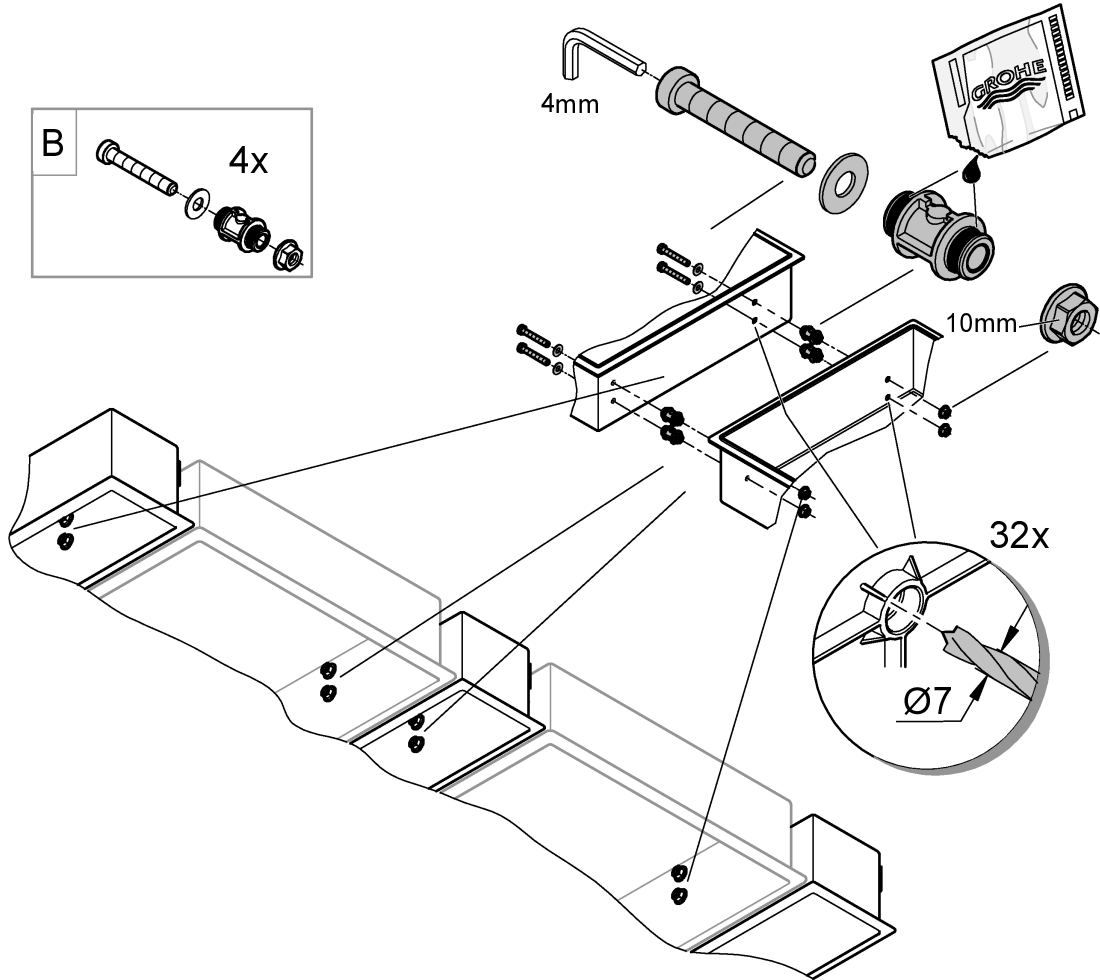
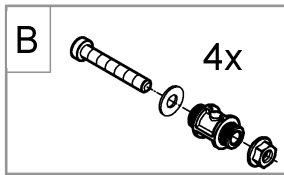
Рис. 10: закрепить подводящий трубопровод воды. Соединения необходимо загерметизировать.

Рис. 12: здесь показана возможная потолочная конструкция. Конструкцию и изоляцию должен установить специалист, используя соответствующие инструменты и материалы. На рисунках приведено упрощенное изображение потолочной конструкции, поскольку потолок и его конструкция не являются составной частью данного изделия и не регулируются требованиями компании GROHE.

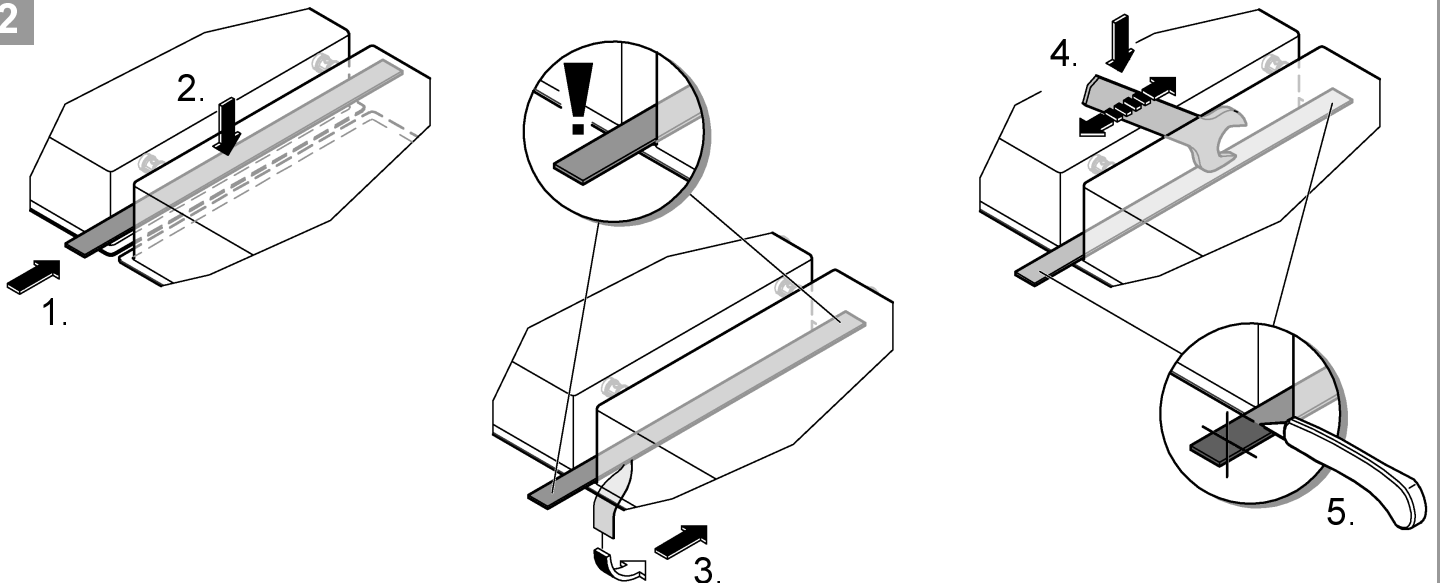




1

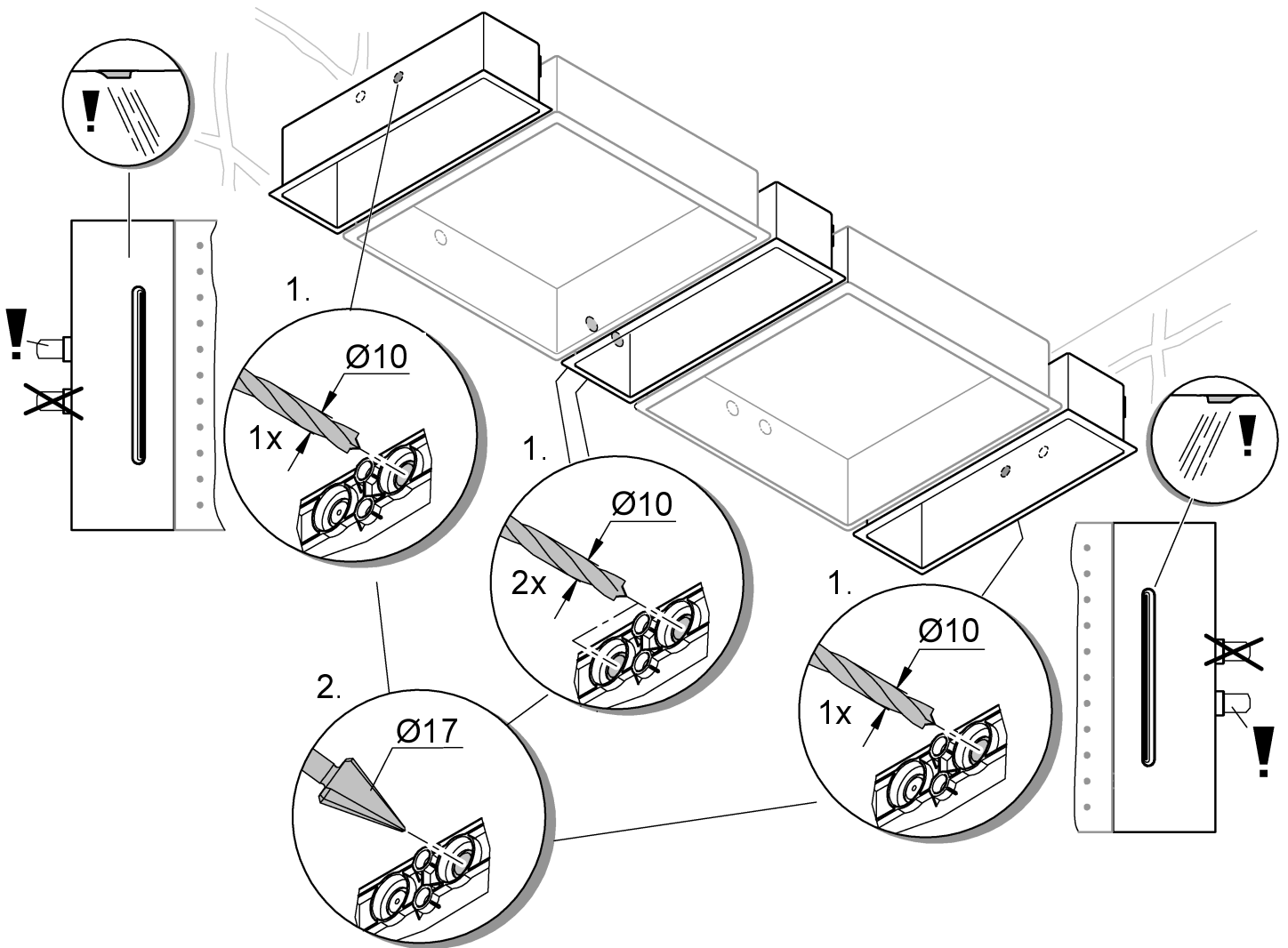


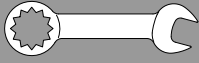
2



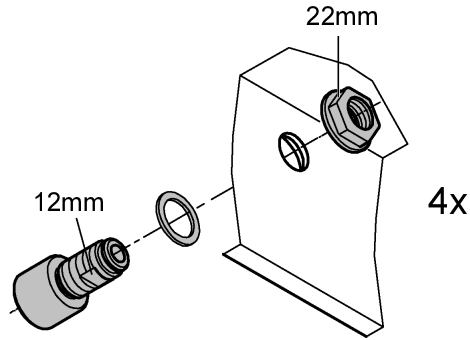
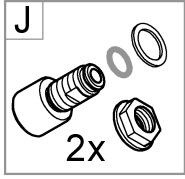


3

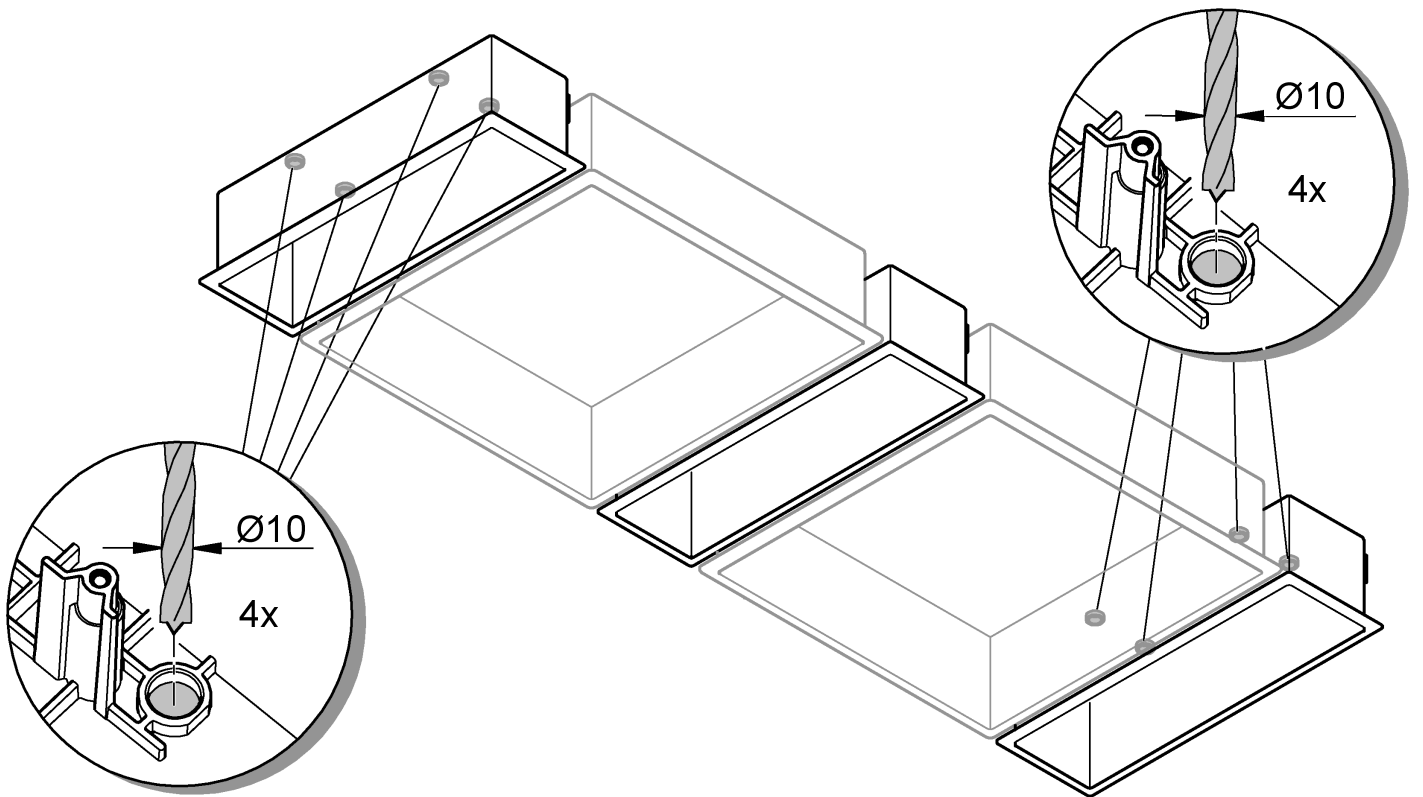




4

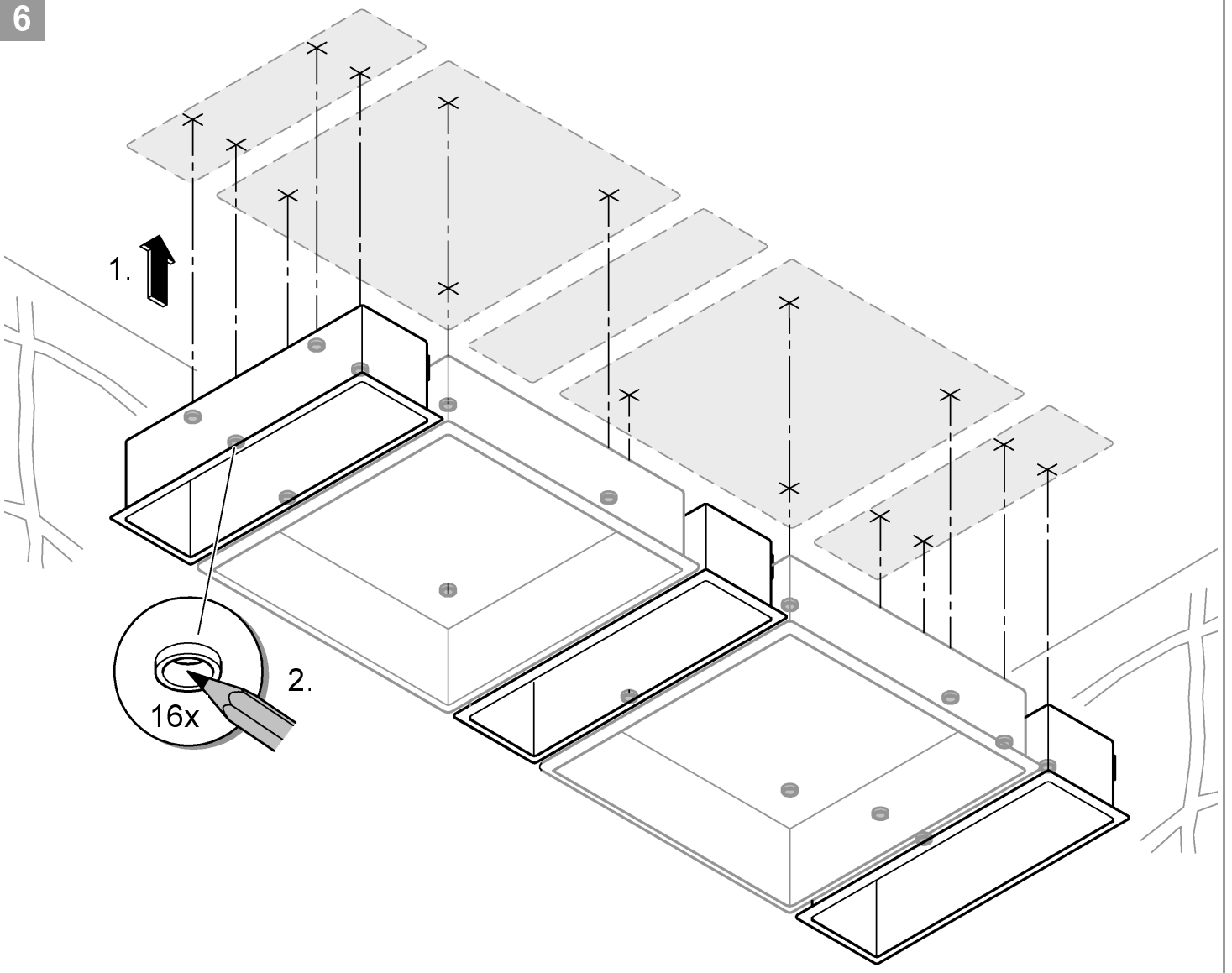


5

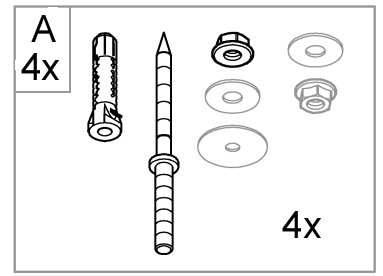
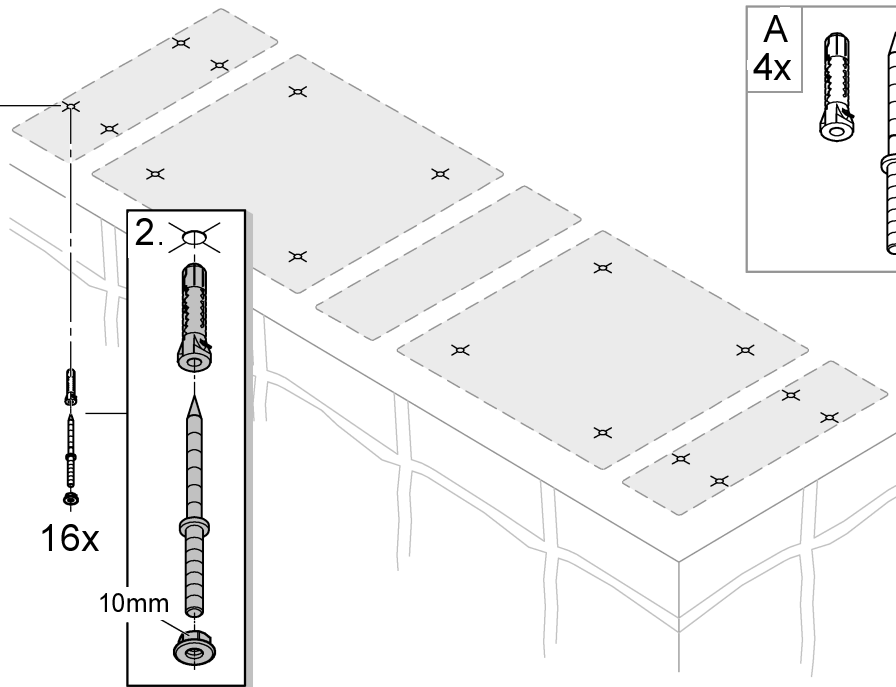
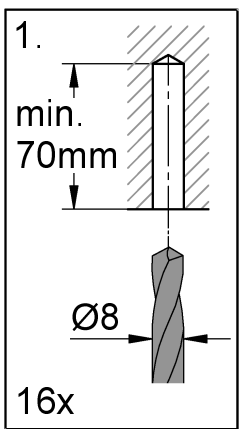


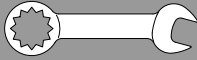


6

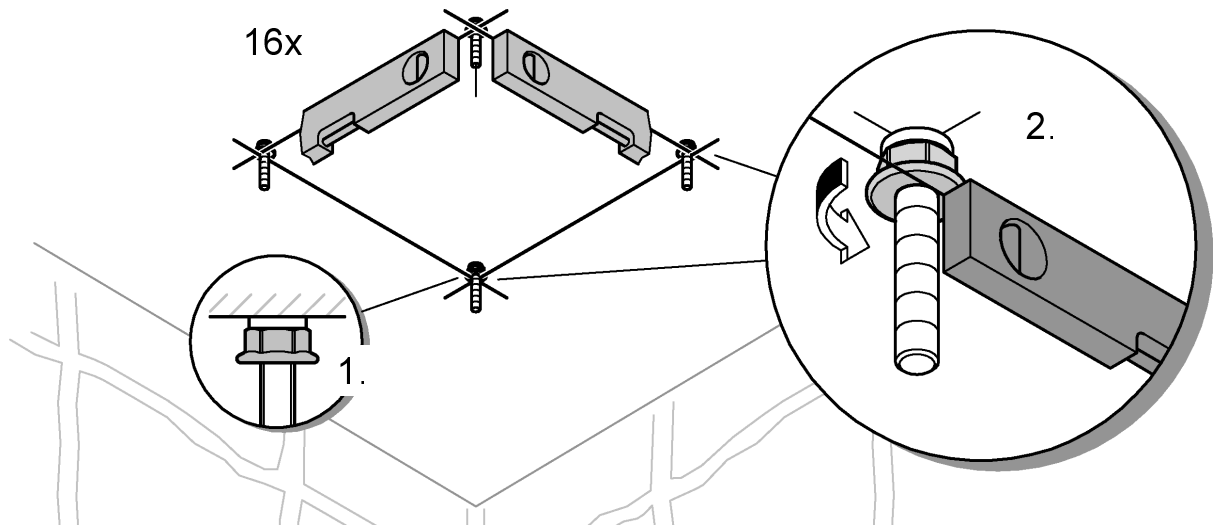


7

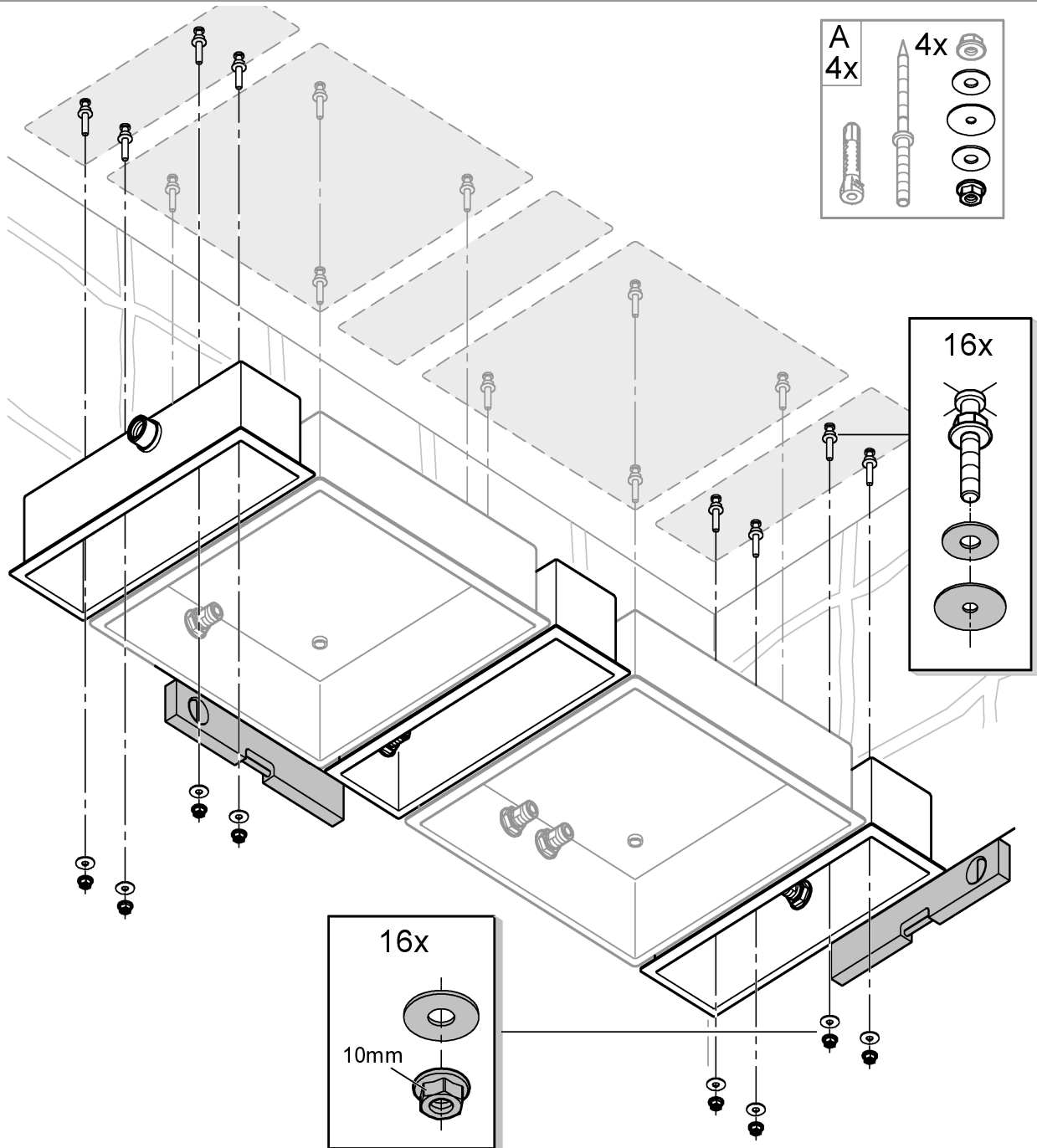




8

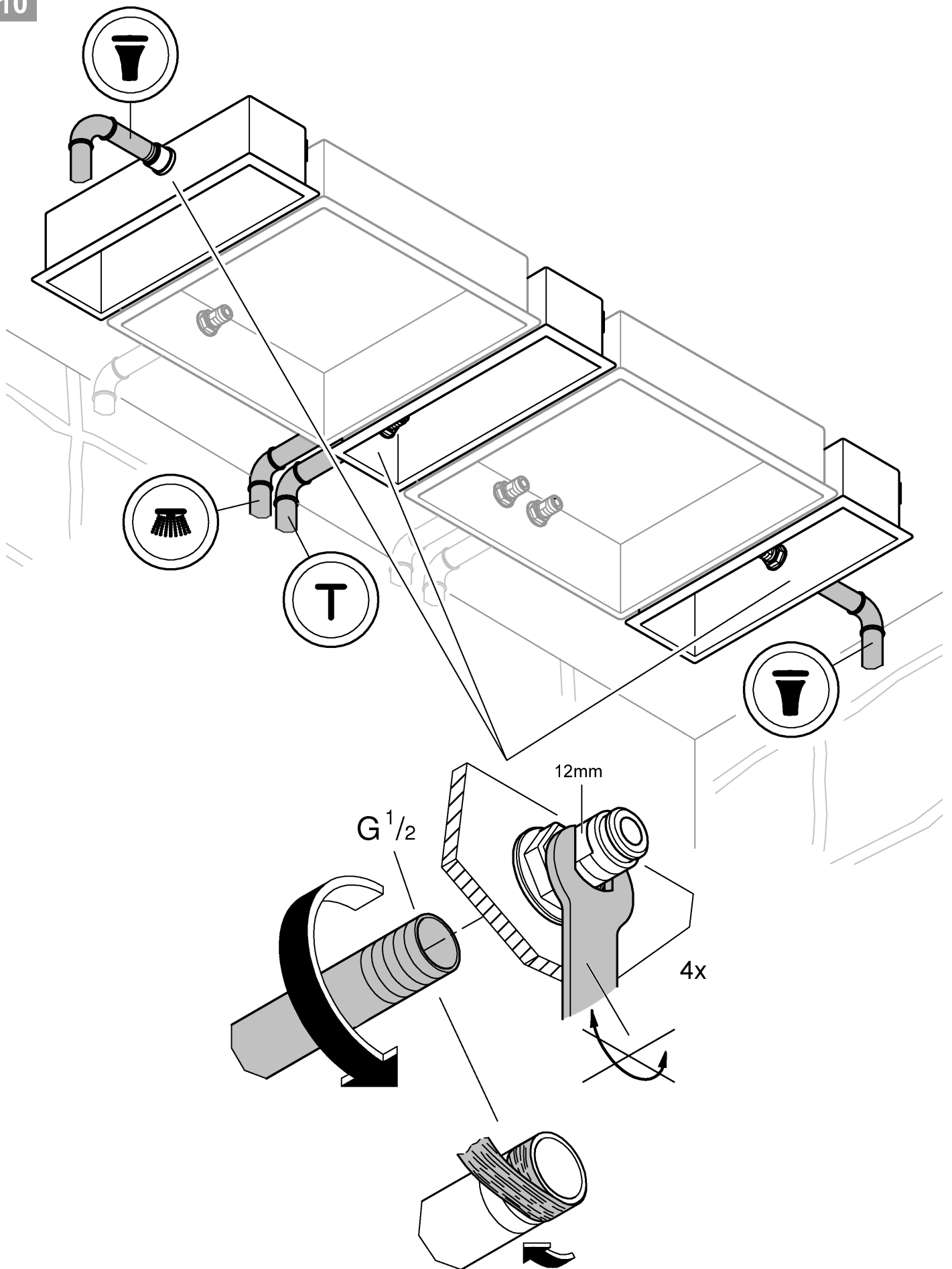


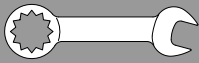
9



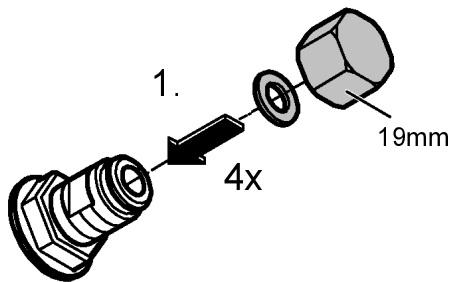
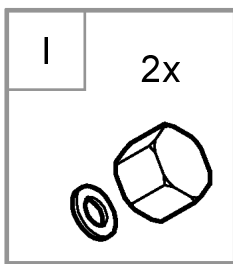
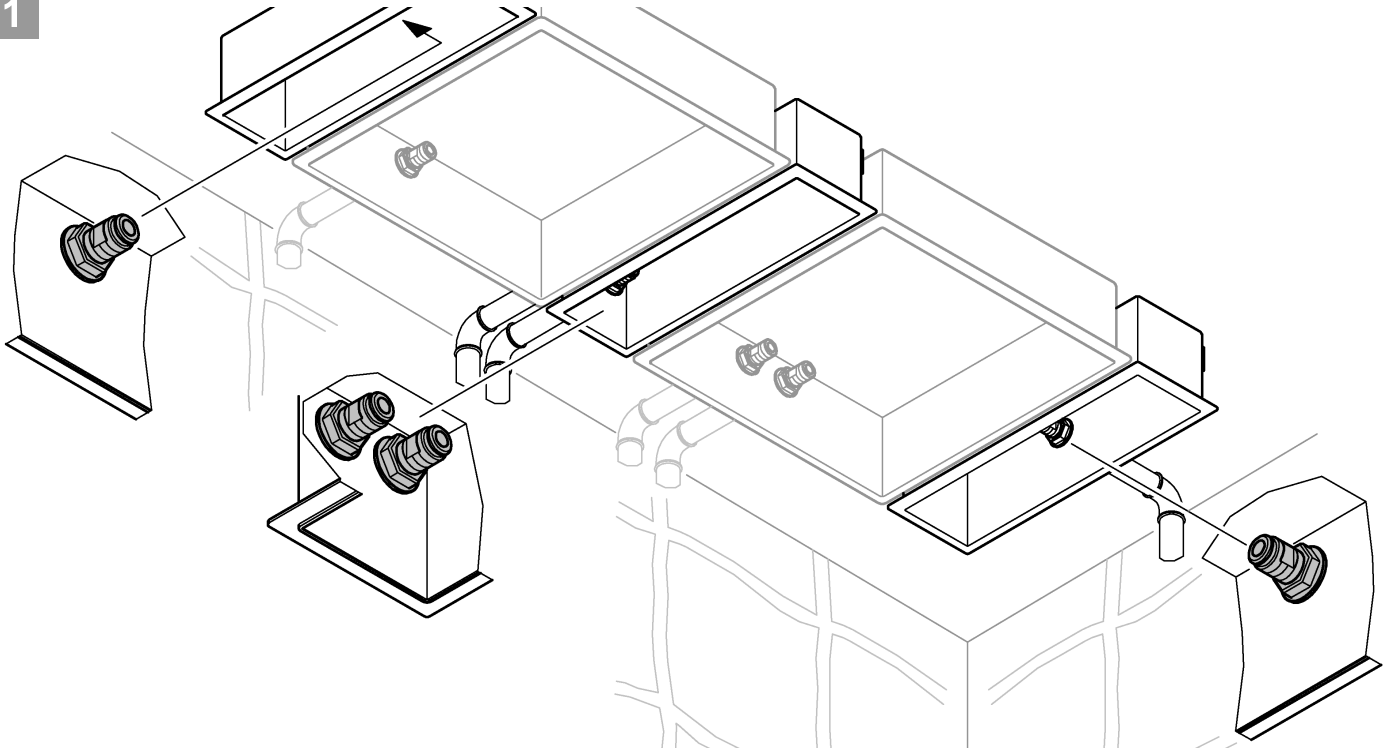


10





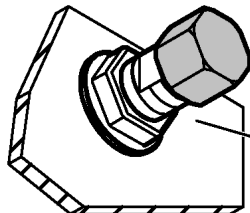
11



2.



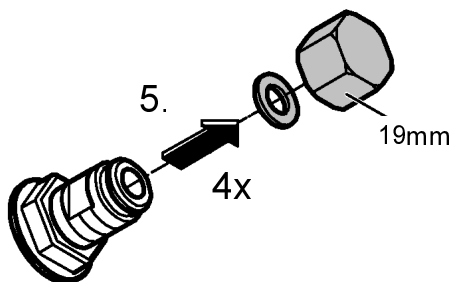
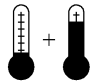
3.



4x

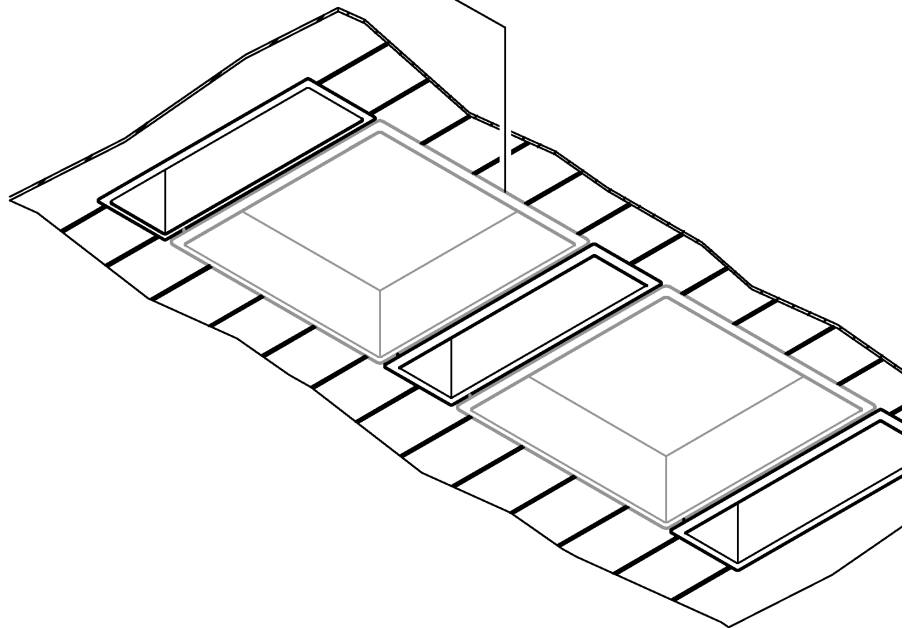
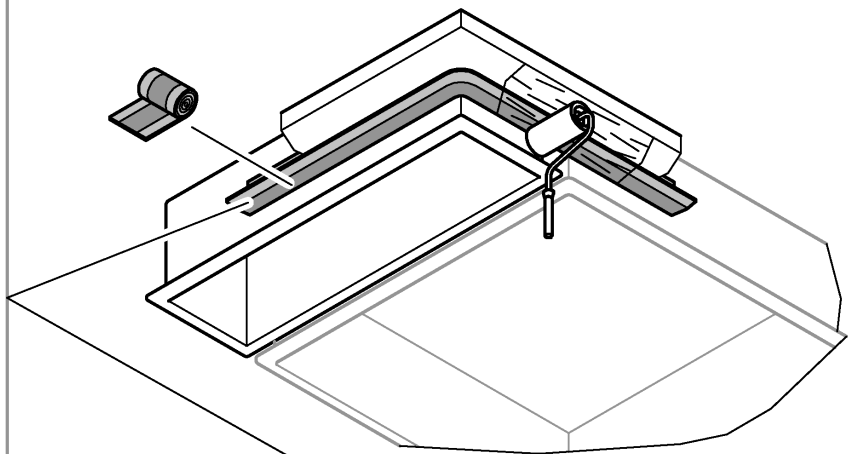
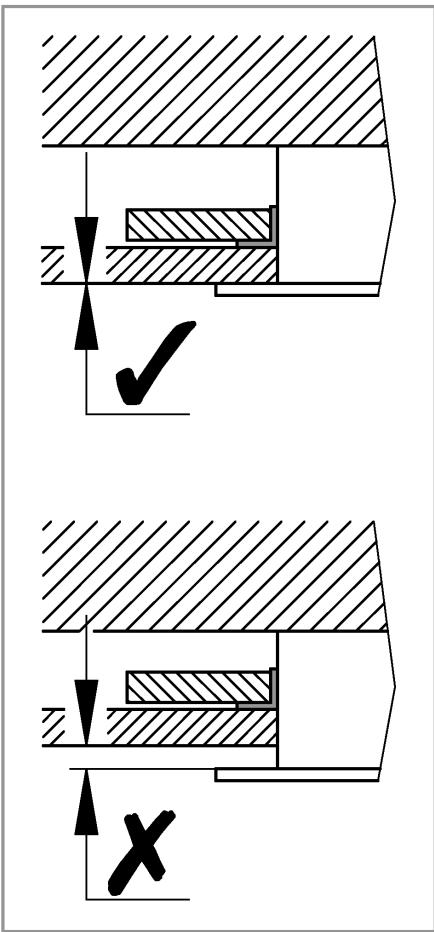
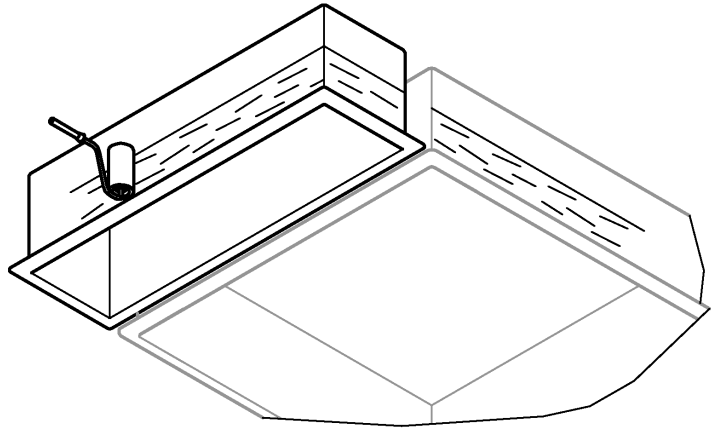


4.





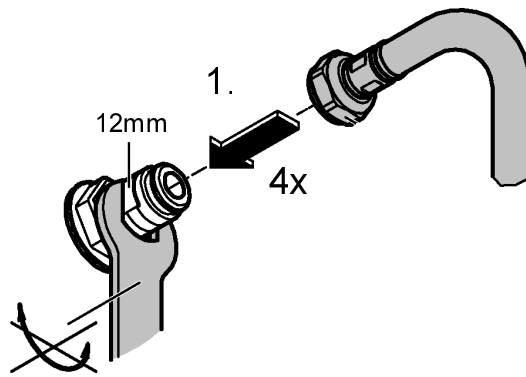
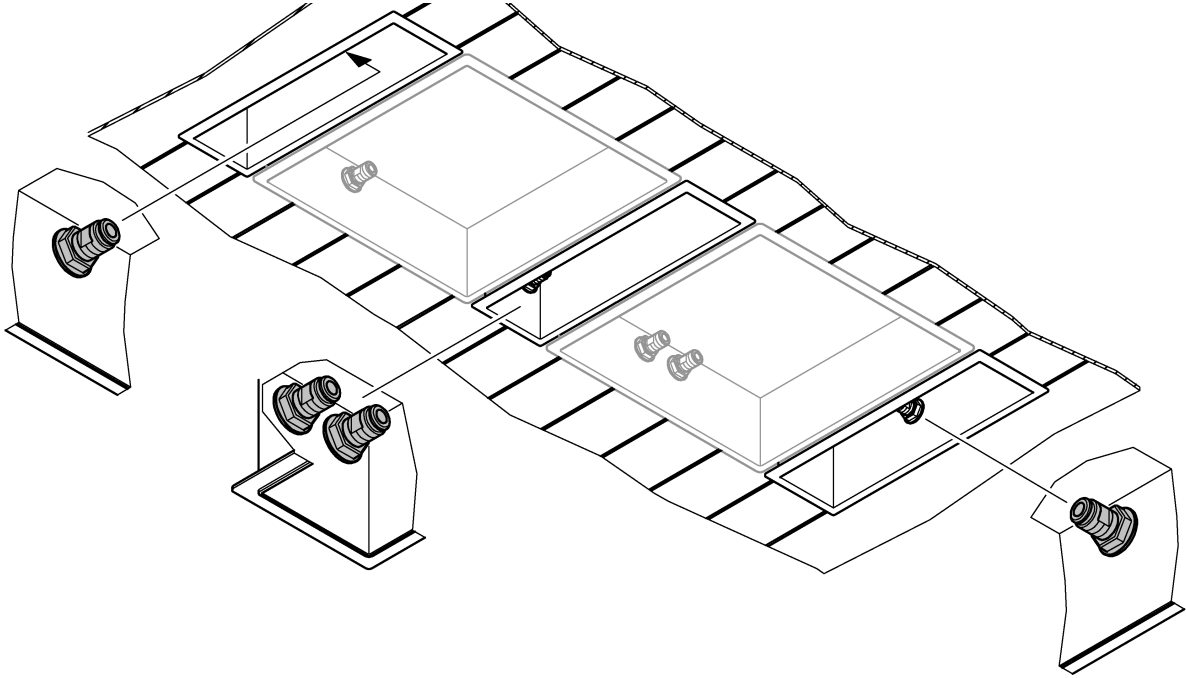
12



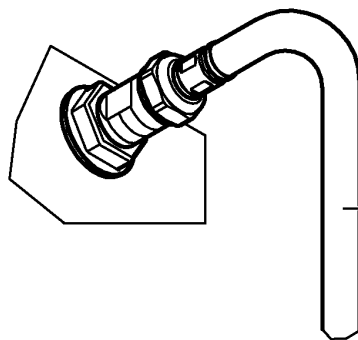




13



2.

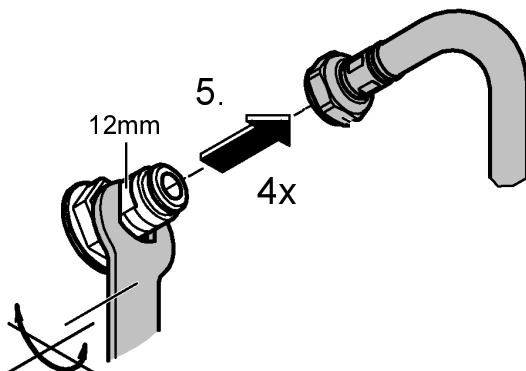


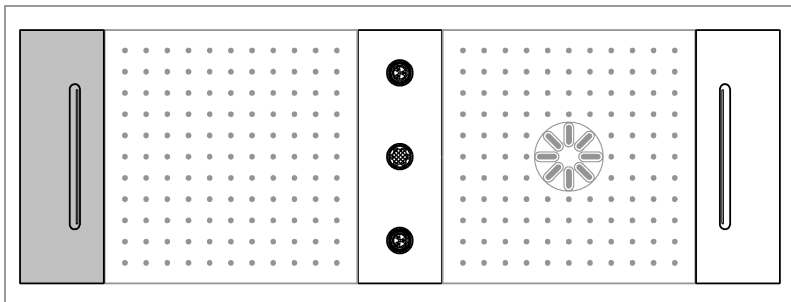
3.

4x



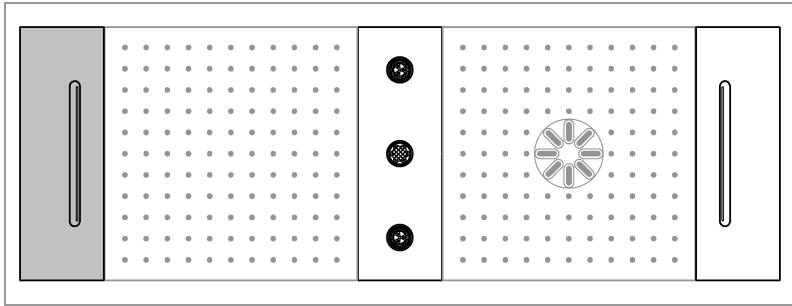
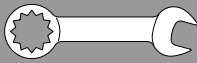
4.



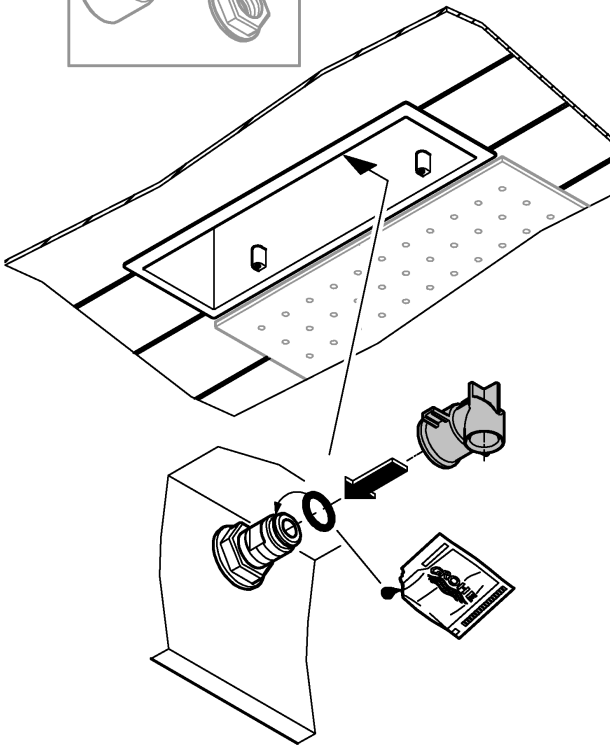
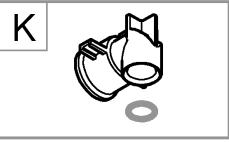
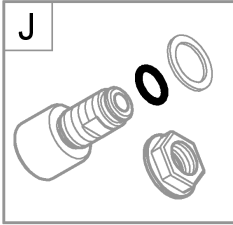


33-37

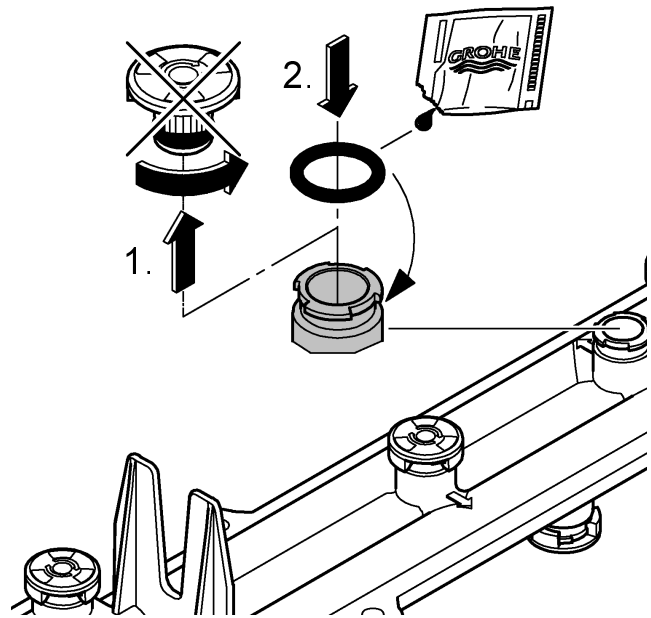
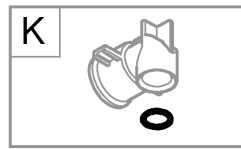
- D** Im Folgenden wird die Montage einer Cascade Schwallbrause mit Strahlrichtung von links nach rechts gezeigt.
- GB** In the following, the installation of the Cascade spray former with spray direction from left to right will be explained.
- F** Ce document présente le montage d'une pomme de douche sauna Cascade avec direction de jet de gauche à droite.
- E** A continuación se muestra el montaje de una ducha de chorro Cascade con dirección de chorro de izquierda a derecha.
- I** Di seguito è illustrata la procedura di montaggio del formatore del getto Cascade con direzione del getto da sinistra a destra.
- NL** Hierna wordt de montage van een Cascade-stortdouche met een straalrichting van links naar rechts getoond.
- S** Nedan visas monteringen av en Cascade svalldusch med strålriktning från vänster till höger.
- DK** I det følgende vises monteringen af en Cascade vandfaldsbruser med stråleretning fra venstre mod højre.
- N** Nedenfor vises monteringen av et Cascade-dusjhode med stråleretning fra venstre mot høyre.
- FIN** Seuraavassa on esitetty Cascade-ryöppysuihkun asennus suihkutussuunnan ollessa vasemmalta oikealle.
- PL** Poniżej przedstawiono montaż natrysku potokowego Cascade z kierunkiem strumienia od lewej do prawej.
- UAE** فيما يلي شرح لكيفية تركيب قالب المزش من Cascade مع توجيه الرش من اليسار الى اليمين.
- GR** Παρακάτω εμφανίζεται η συναρμολόγηση ενός ντους πίεσης Cascade (τύπου καταρράκτη) με κατεύθυνση πίδακα από αριστερά προς δεξιά.
- CZ** Níže je zobrazena montáž kaskádové sprchy Cascade s proudem vody zleva doprava.
- H** A továbbiakban egy balról jobbra sugárirányú Cascade hullámmzuhany összeszerelését mutatjuk be.
- P** Em seguida é exibida a montagem de um chuveiro com jato ondulado Cascade com a direção do fluxo da esquerda para a direita.
- TR** Duş yönü soldan sağa olan bir Cascade duş başlığının montajı aşağıda gösterilmektedir.
- SK** Ďalej je zobrazená montáž sprchy s prúdom vody Cascade v smere zľava doprava.
- SLO** V nadaljevanju je prikazana montaža poplavne prhe Cascade s smerjo curka od leve proti desni.
- HR** U nastavku je prikazana montaža svestrano prskajućeg tuša Cascade sa smjerom prskanja s lijeva na desno.
- BG** По-надолу е показан монтаж на каскаден душ Cascade с водопадна струя с посока на струята отляво надясно.
- EST** Järgnevas kirjeldatakse Cascade tugeva ja suunatava joaga dušši paigaldust vasakult paremale.
- LV** Tālāk ir parādīta Cascade tiešās dušas strūkļa, kas vērsta no kreisās uz labo pusi.
- LT** Toliau „Cascade“ stiprios srovės dušo galvutės montavimas parodytas purškimo kryptimi iš kairės į dešinę.
- RO** În cele ce urmează, este prezentă instalarea unui duş în valuri Cascade cu direcția jetului de la stânga la dreapta.
- CN** 在下文中, 将说明喷射方向为从左到右的 Cascade 喷雾成型器的安装。
- UA** На наступних сторінках показано принцип монтажу каскадного душу Cascade з напрямком струменя зліва направо.
- RUS** На следующих страницах показан принцип монтажа душа с сильной струей Cascade при направлении струи слева направо.



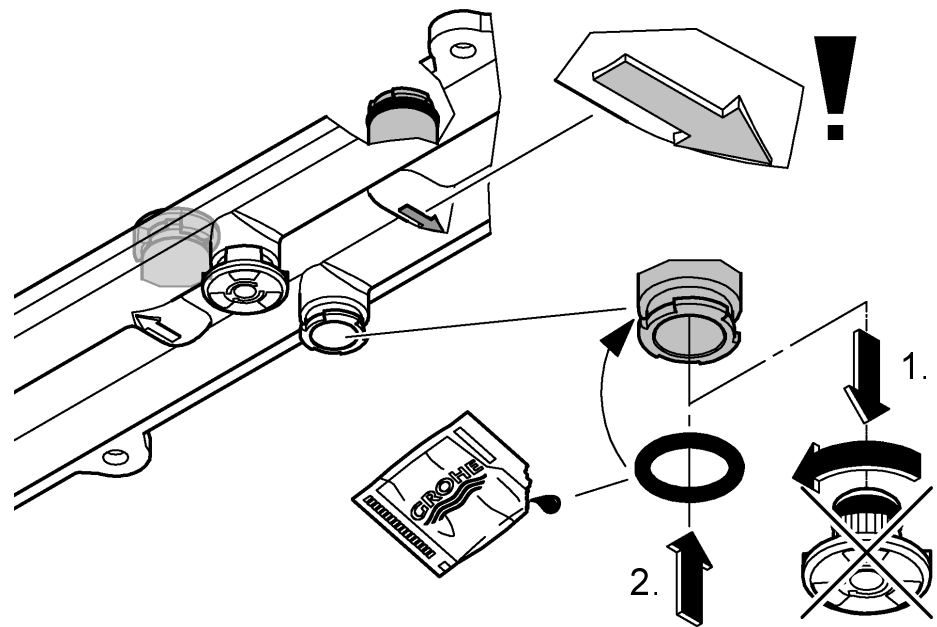
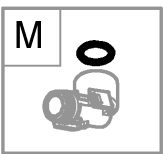
1



2

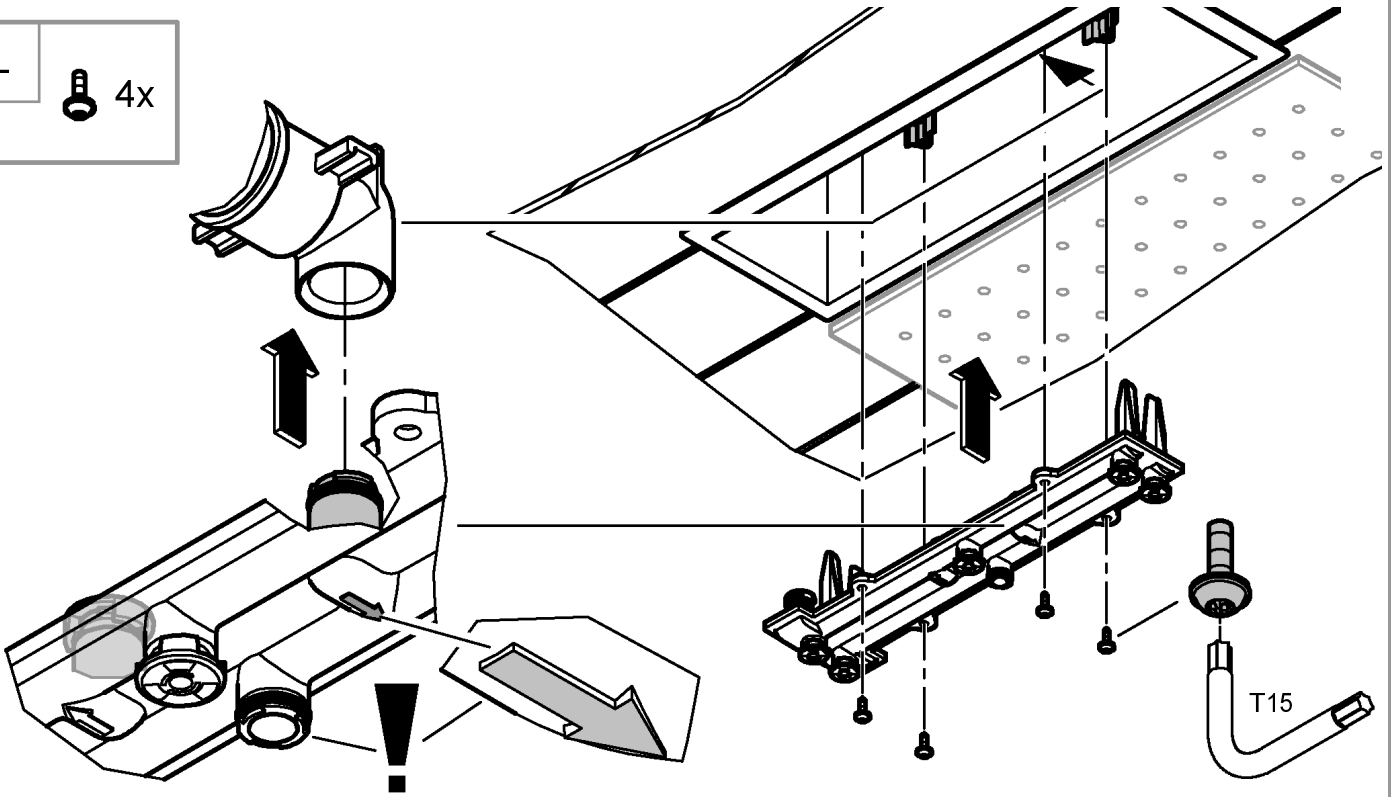


3

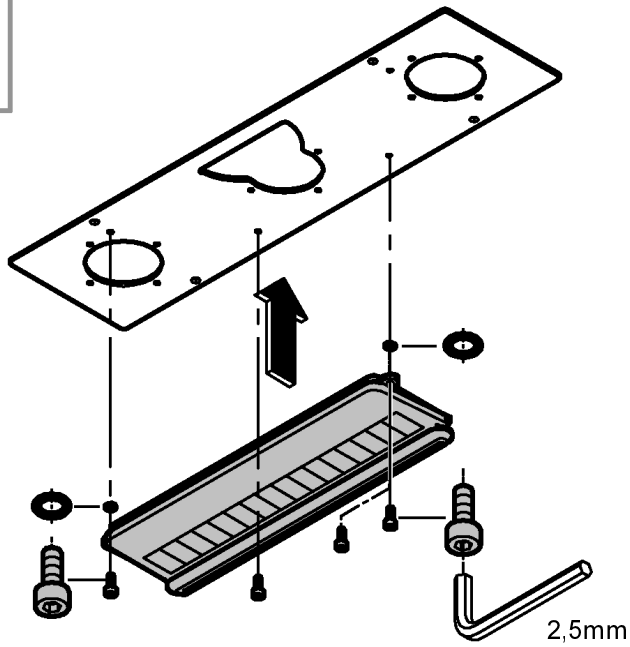
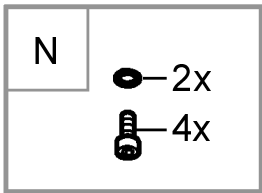




4

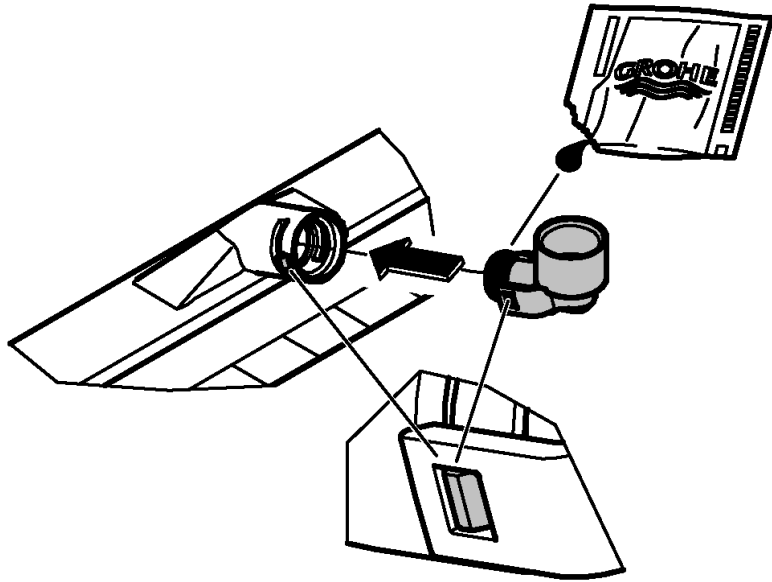
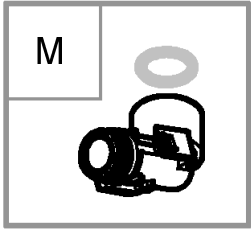


5

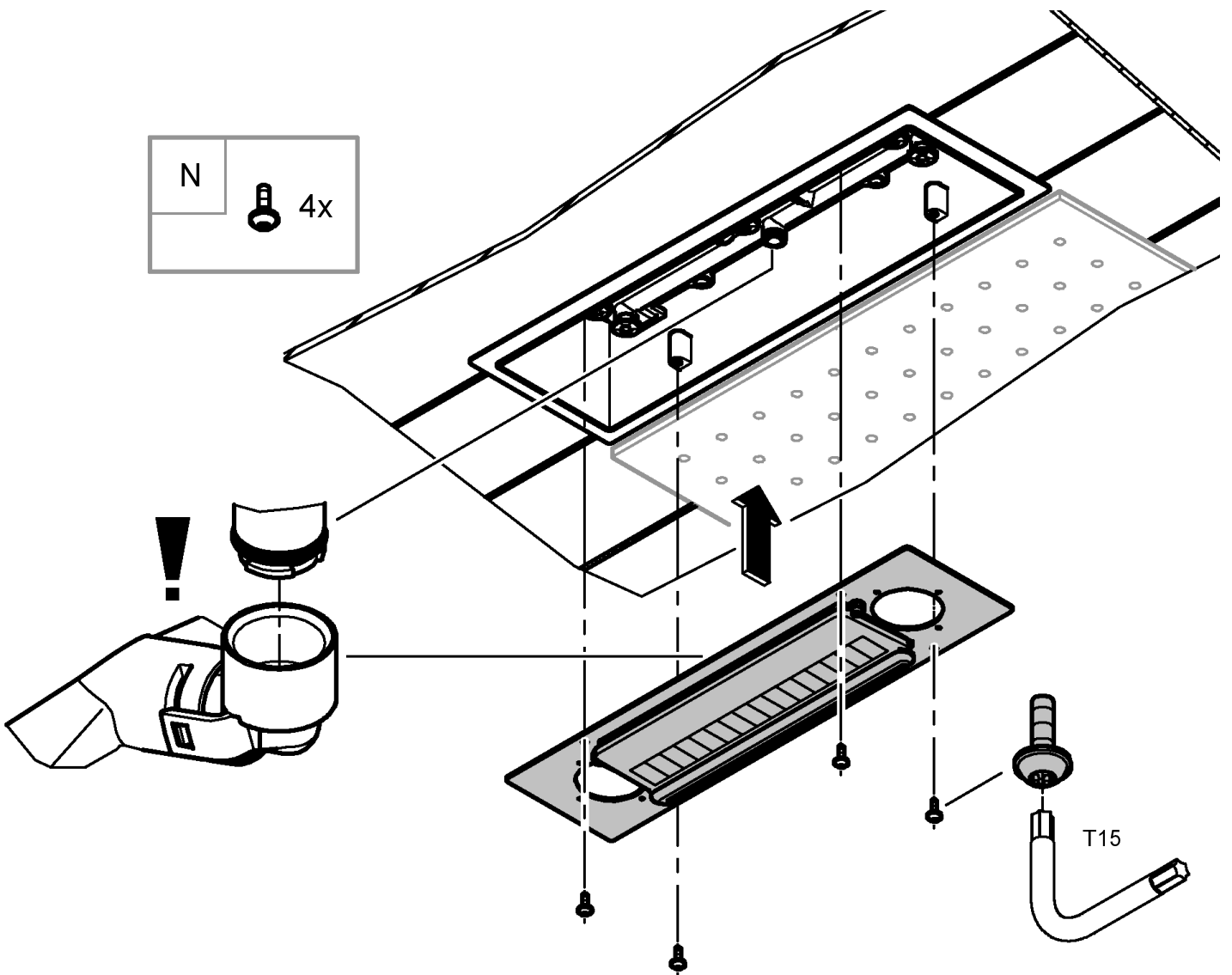
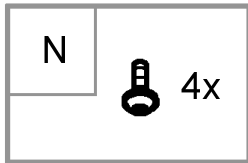




6

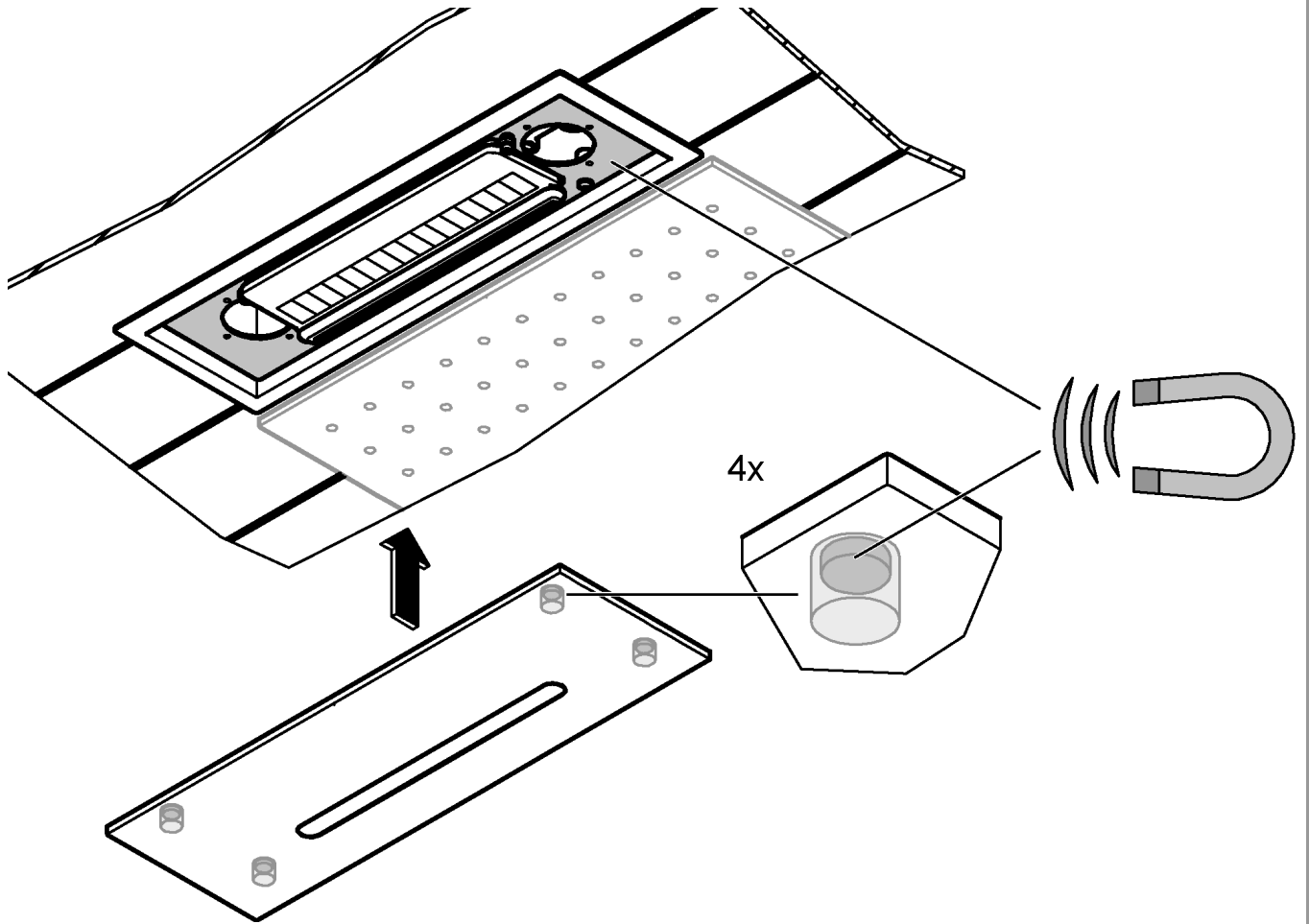


7

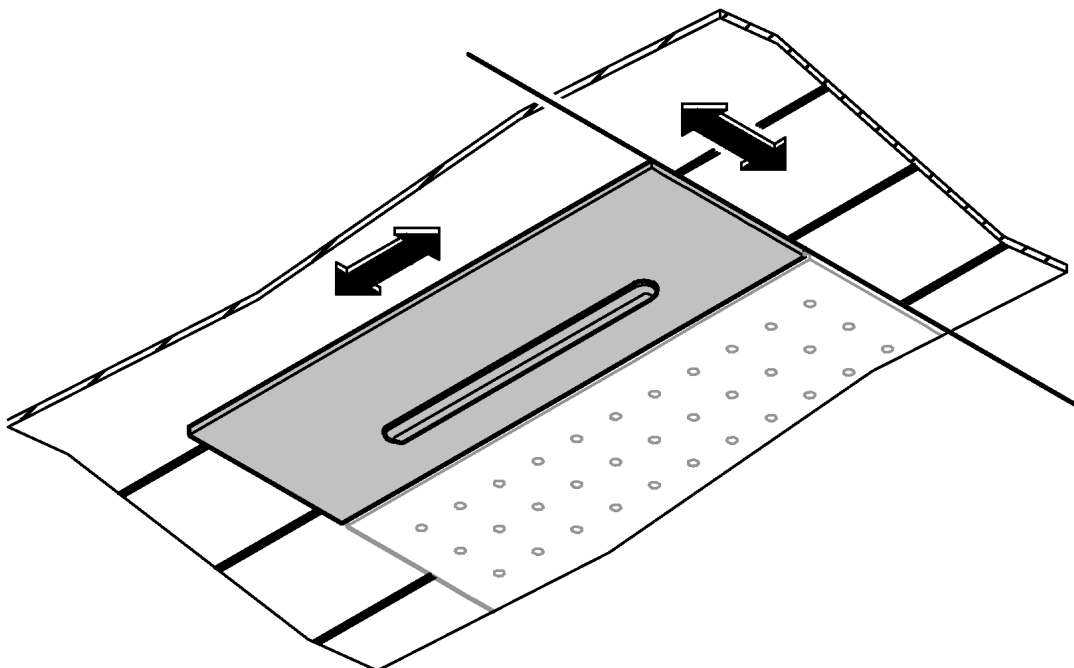


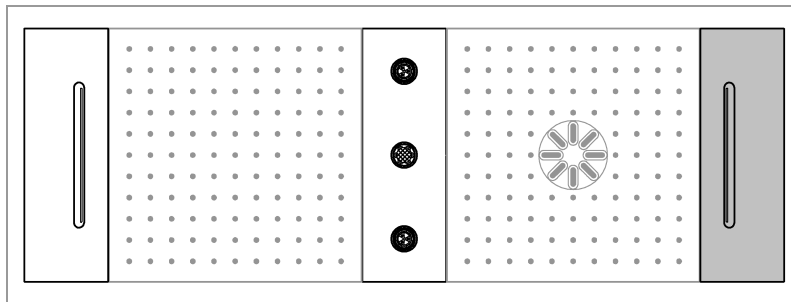


8



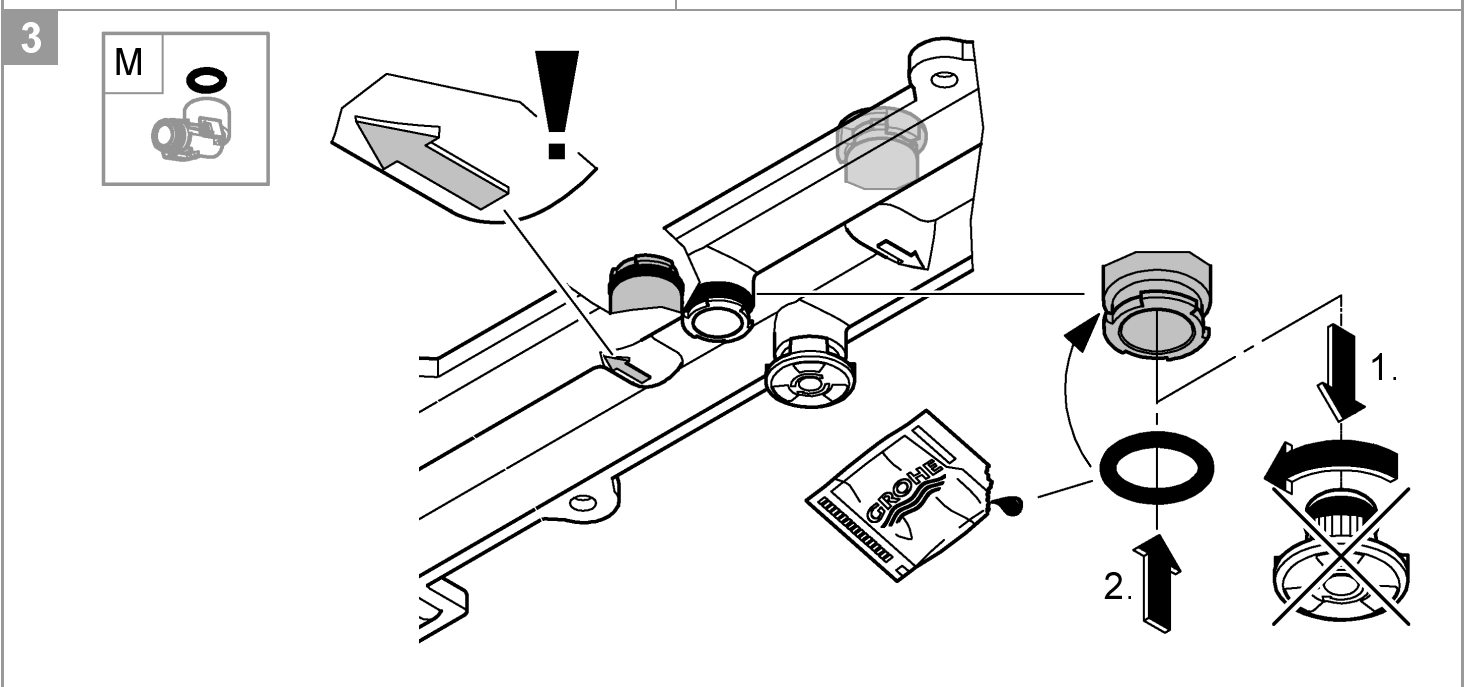
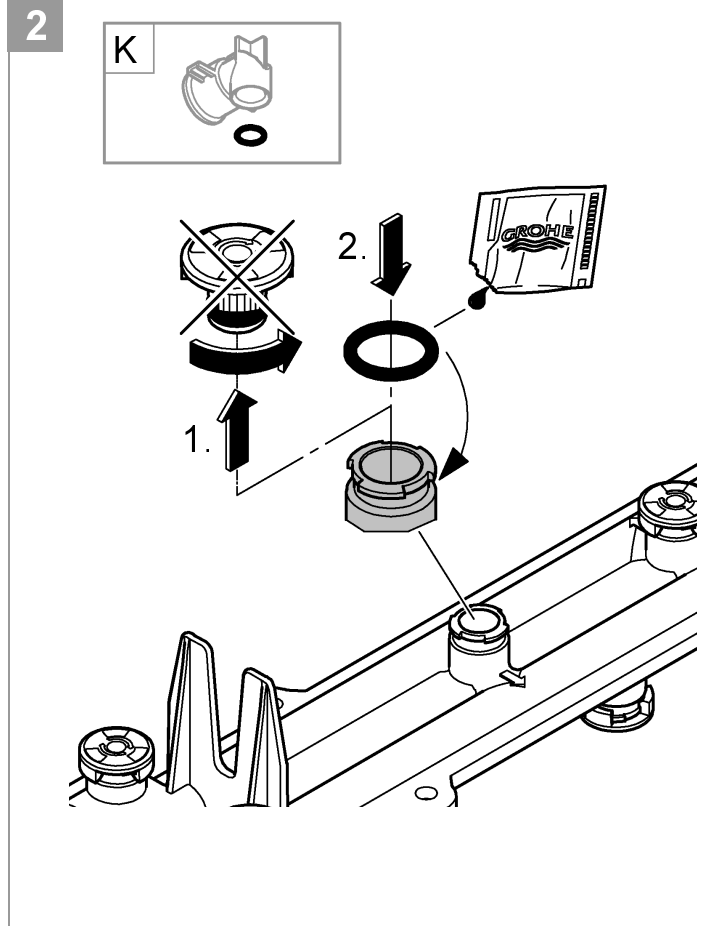
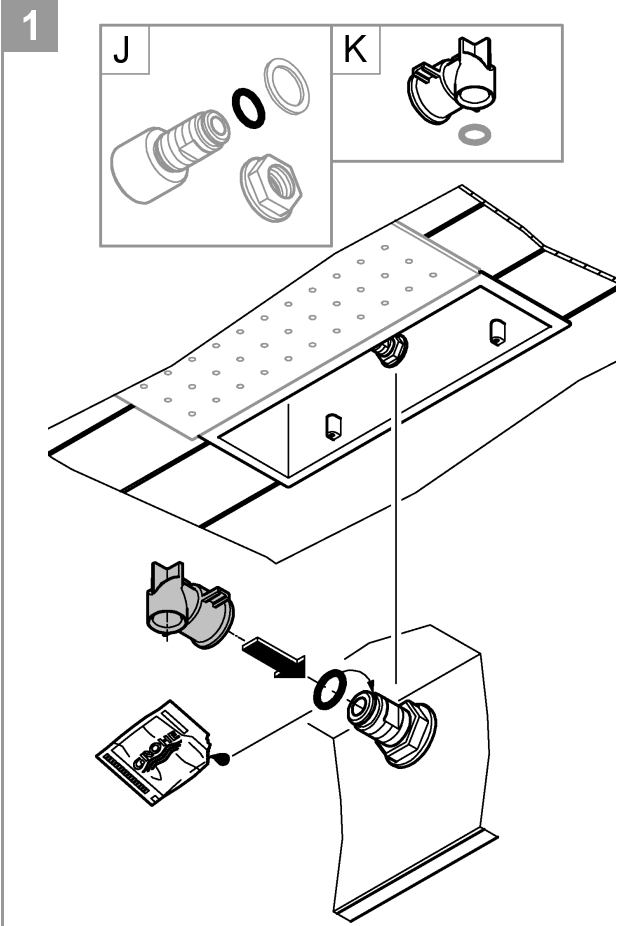
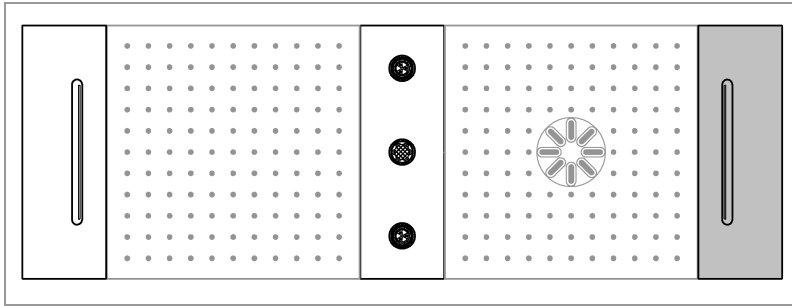
9





38-42

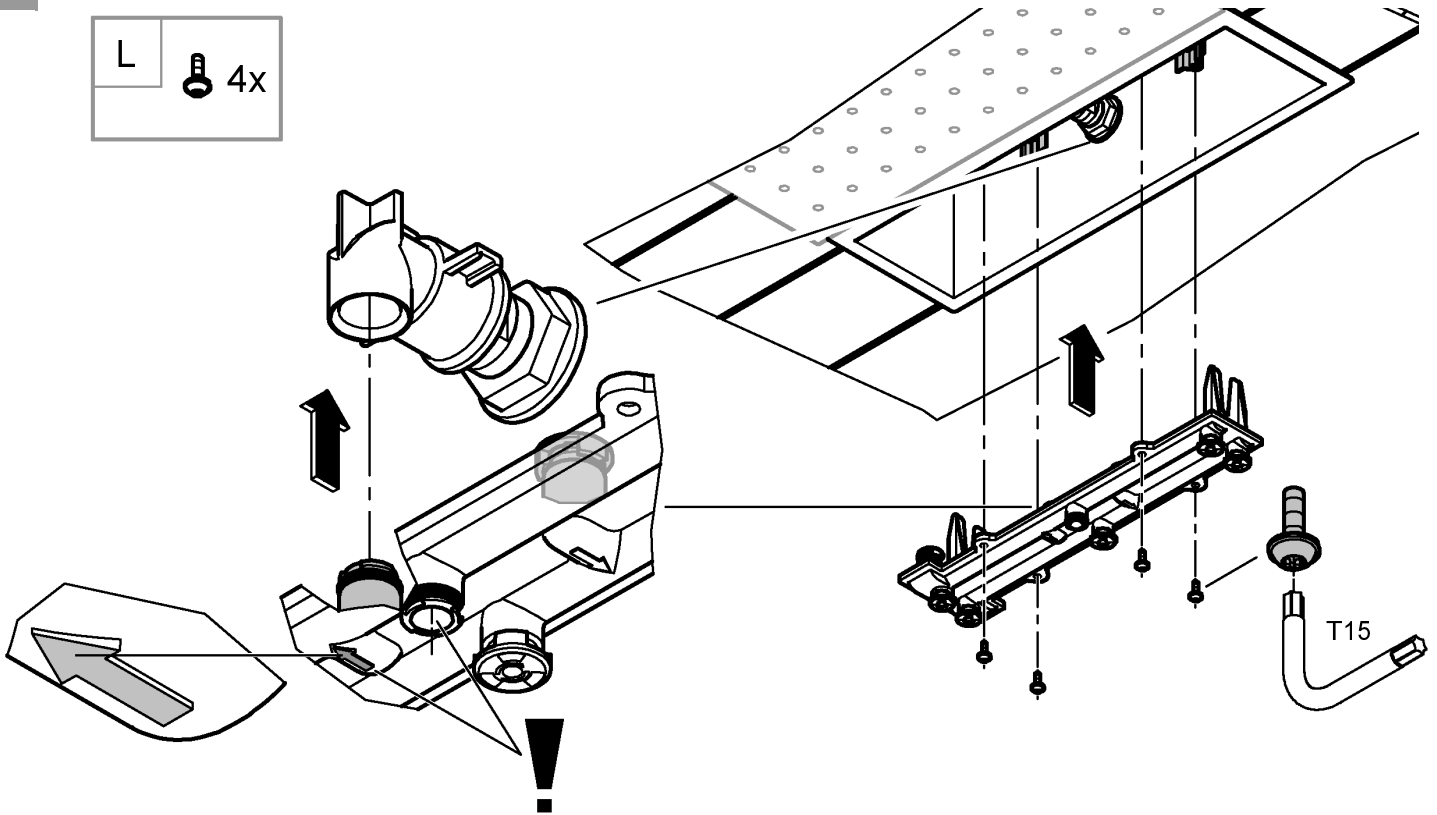
- D** Im Folgenden wird die Montage einer Cascade Schwallbrause mit Strahlrichtung von rechts nach links gezeigt.
- GB** In the following, the installation of the Cascade spray former with spray direction from right to left will be explained.
- F** Ce document présente le montage d'une pomme de douche sauna Cascade avec direction de jet de droite à gauche.
- E** A continuación se muestra el montaje de una ducha de chorro Cascade con dirección de chorro de derecha a izquierda.
- I** Di seguito è illustrata la procedura di montaggio del formatore del getto Cascade con direzione del getto da destra a sinistra.
- NL** Hierna wordt de montage van een Cascade-stortdouche met een straalrichting van rechts naar links getoond.
- S** Nedan visas monteringen av en Cascade svalldusch med strålriktning från höger till vänster.
- DK** I det følgende vises monteringen af en Cascade vandfaldsbruser med stråleretning fra højre mod venstre.
- N** Nedenfor vises monteringen av et Cascade-dusjhode med stråleretning fra høyre mot venstre.
- FIN** Seuraavassa on esitetty Cascade-ryöppysuihkun asennus suihkutussuunnan ollessa oikealta vasemmalle.
- PL** Poniżej przedstawiono montaż natrysku potokowego Cascade z kierunkiem strumienia od prawej do lewej.
- UAE** فيما يلي شرح لكيفية تركيب قالب المزش من Cascade مع توجيه الرش من اليمين إلى اليسار.
- GR** Παρακάτω εμφανίζεται η συναρμολόγηση ενός ντους πίεσης Cascade (τύπου καταρράκτη) με κατεύθυνση πίδακα από δεξιά προς αριστερά.
- CZ** Níže je zobrazena montáž kaskádové sprchy Cascade s proudem vody zprava doleva.
- H** A továbbiakban egy jobbról balra sugárirányú Cascade hullámzuhany összeszerelését mutatjuk be.
- P** Em seguida é exibida a montagem de um chuveiro com jato ondulado Cascade com a direção do fluxo da direita para a esquerda.
- TR** Duş yönü sağdan sola olan bir Cascade duş başlığının montajı aşağıda gösterilmektedir.
- SK** Ďalej je zobrazená montáž sprchy s prúdom vody Cascade v smere sprava doľava.
- SLO** V nadaljevanju je prikazana montaža poplavne prhe Cascade s smerjo curka od desne proti levi.
- HR** U nastavku je prikazana montaža svestrano prskajućeg tuša Cascade sa smjerom prskanja s desna na lijevo.
- BG** По-надолу е показан монтаж на каскаден душ Cascade с водопадна струя с посока на струята отясно наляво.
- EST** Järgnevas kirjeldatakse Cascade tugeva ja suunatava joaga dušši paigaldust paremalt vasakule.
- LV** Tālāk ir parādīta Cascade tiešās dušas strūkļa, kas vērsta no labās uz kreiso pusi.
- LT** Toliau „Cascade“ stiprios srovės dušo galvutės montavimas parodytas purškimo kryptimi iš dešinės į kairę.
- RO** În cele ce urmează, este prezentă instalarea unui duş în valuri Cascade cu direcția jetului de la dreapta la stânga.
- CN** 在下文中，将说明喷射方向为从右到左的 Cascade 喷雾成型器的安装。
- UA** На наступних сторінках показано принцип монтажу каскадного душу Cascade з напрямком струменя справа наліво.
- RUS** На следующих страницах показан принцип монтажа душа с сильной струей Cascade при направлении струи справа налево.



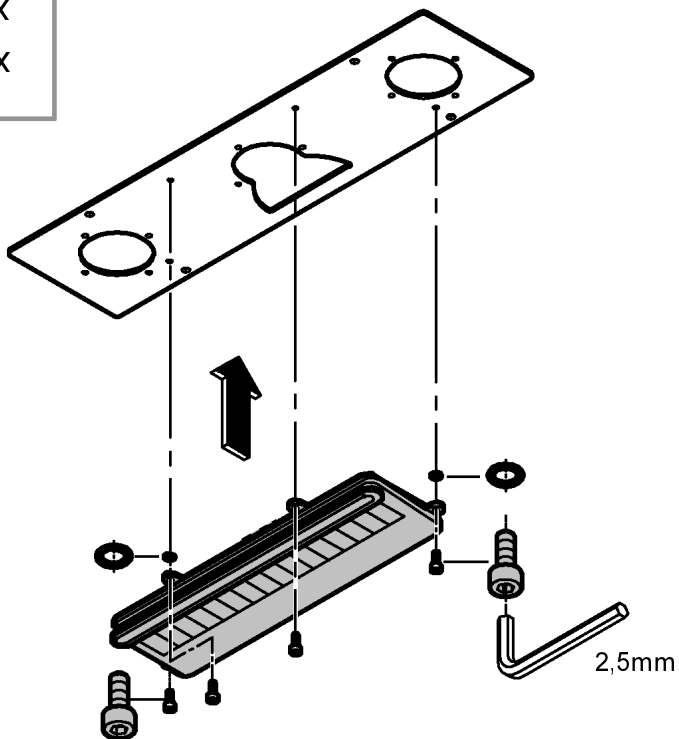
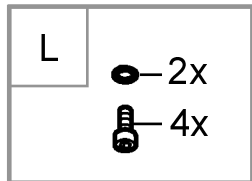




4

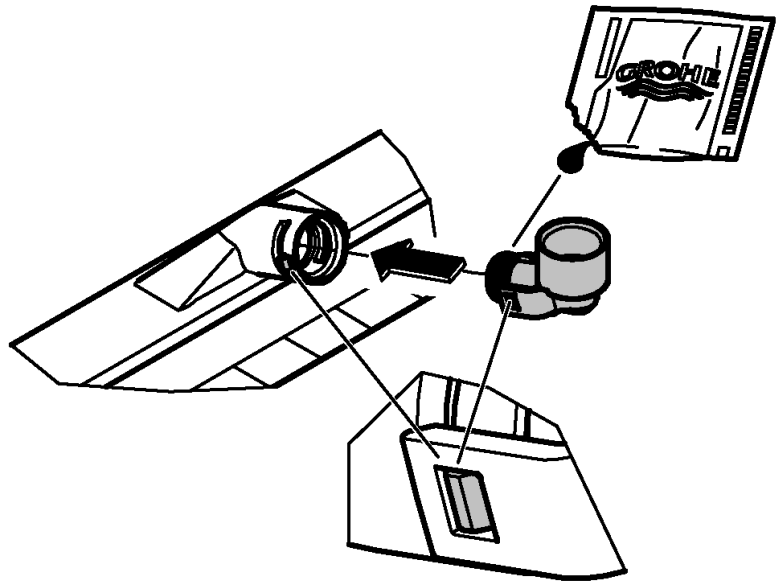
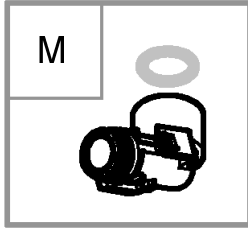


5

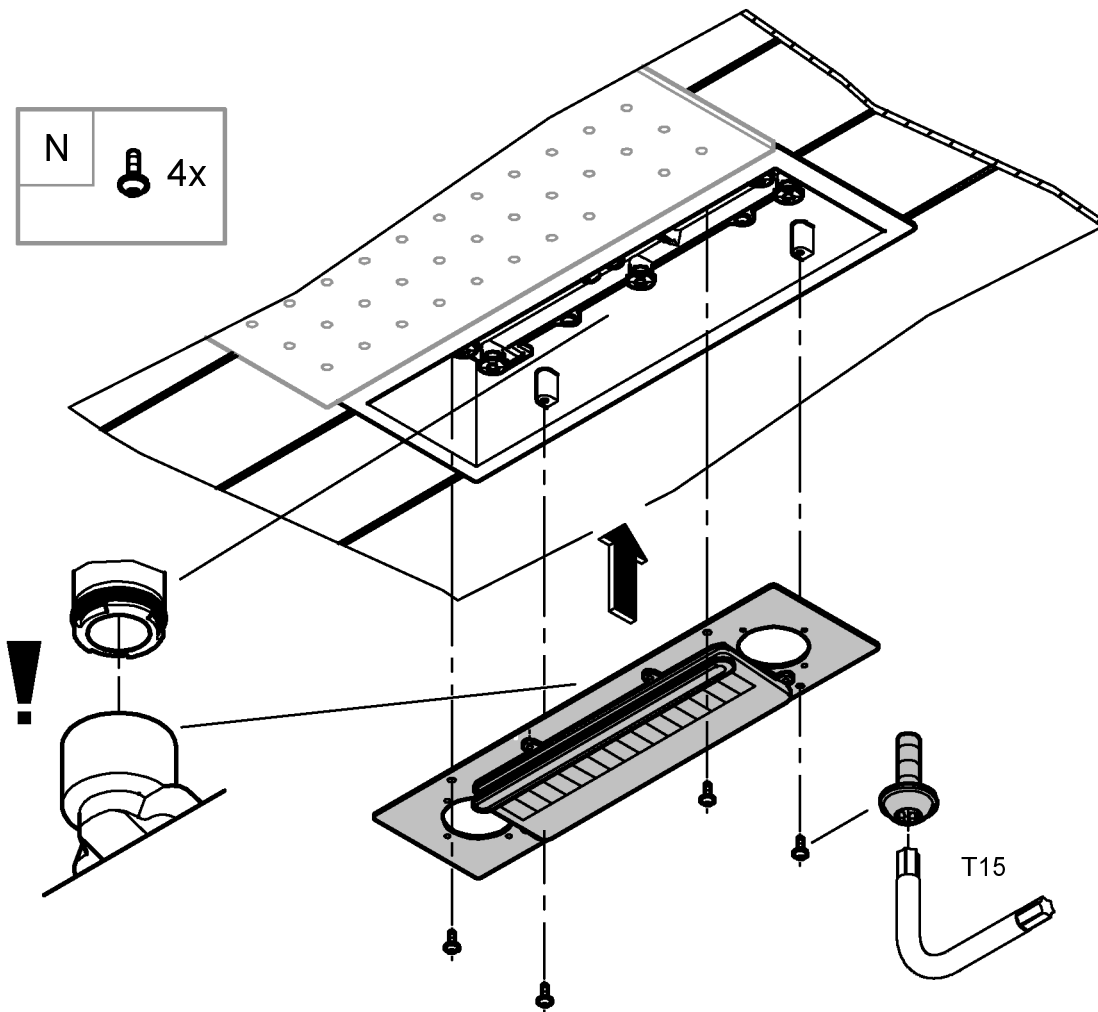


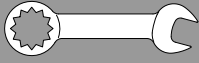


6

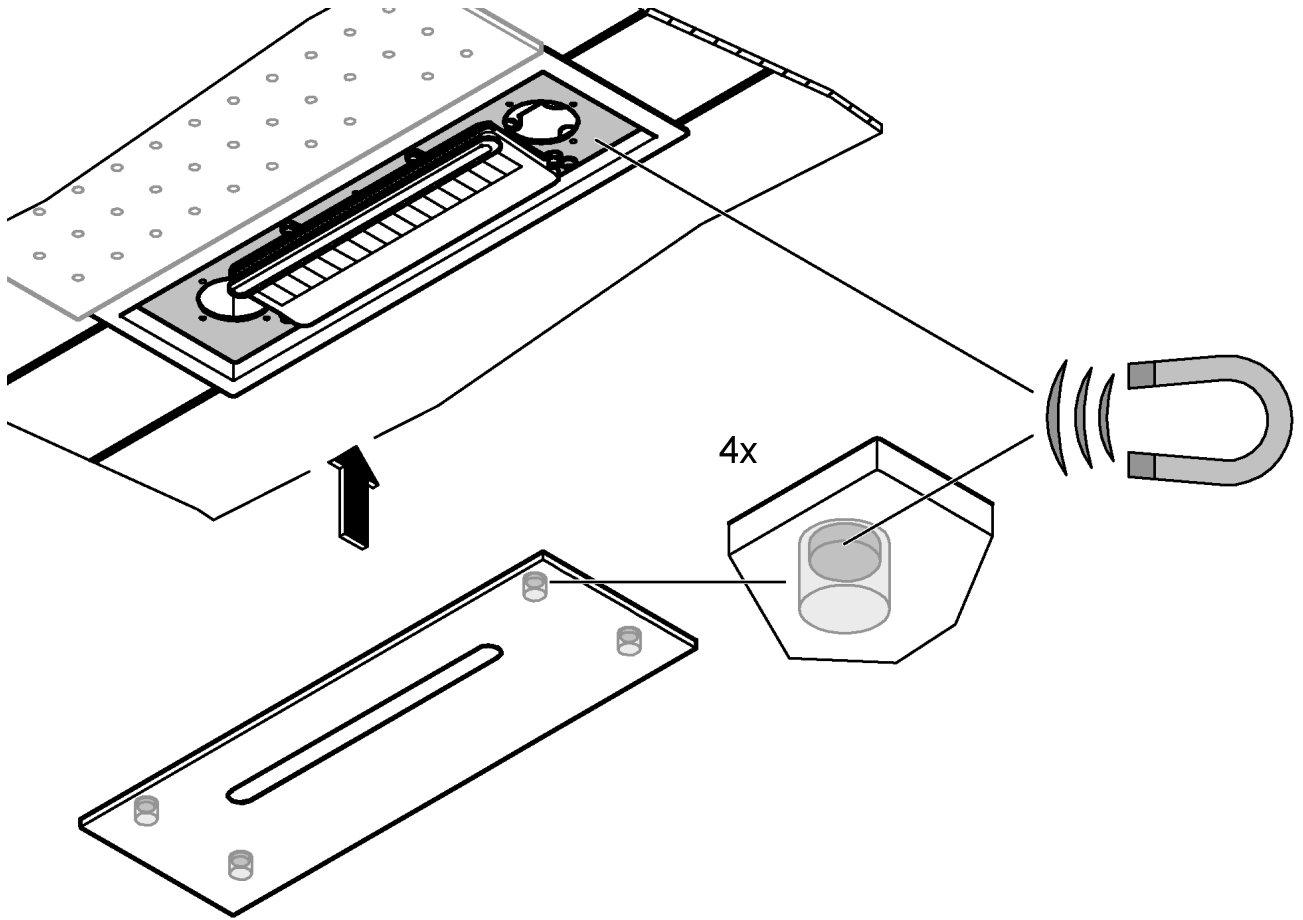


7

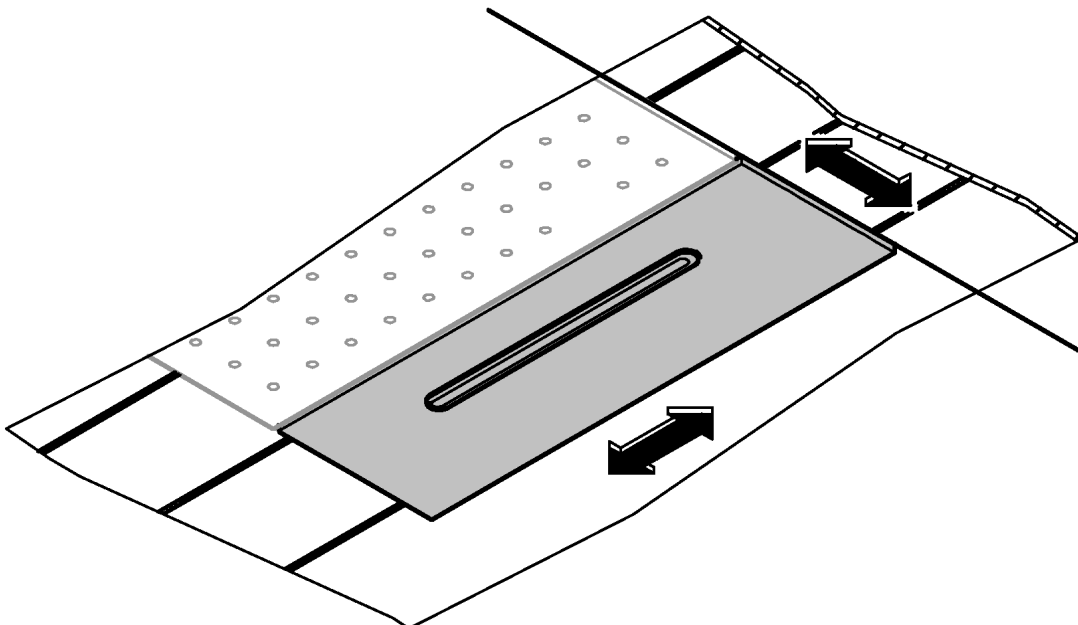


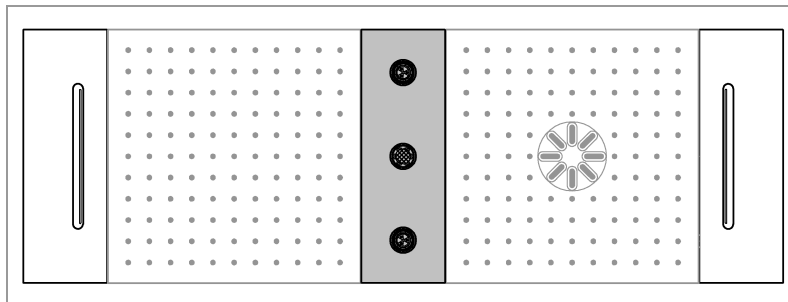


8



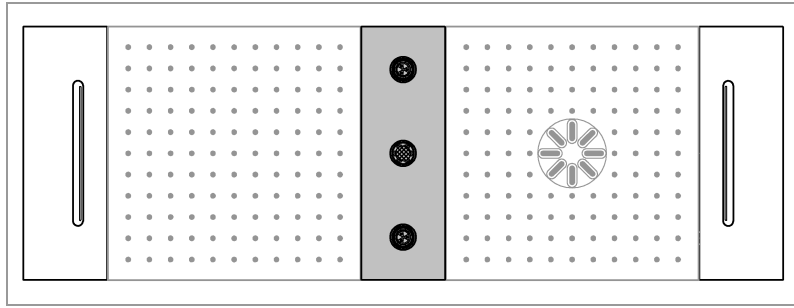
9



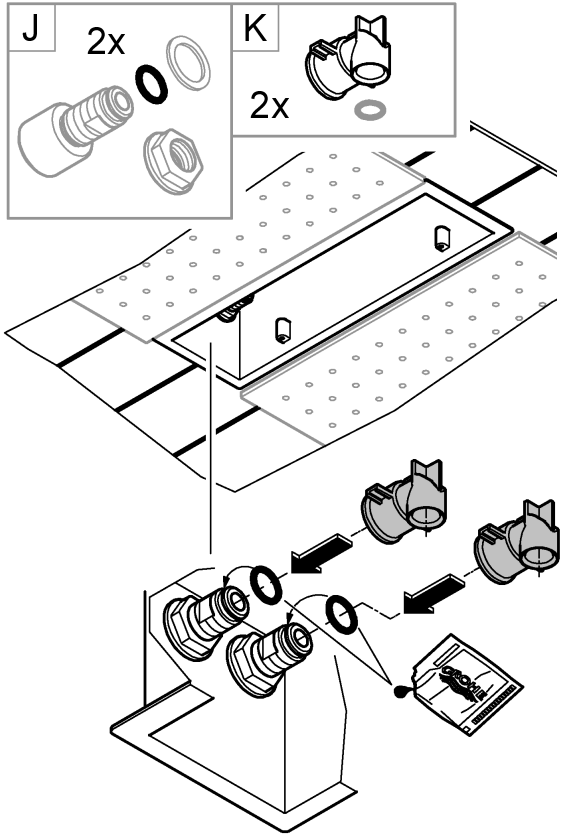


43-49

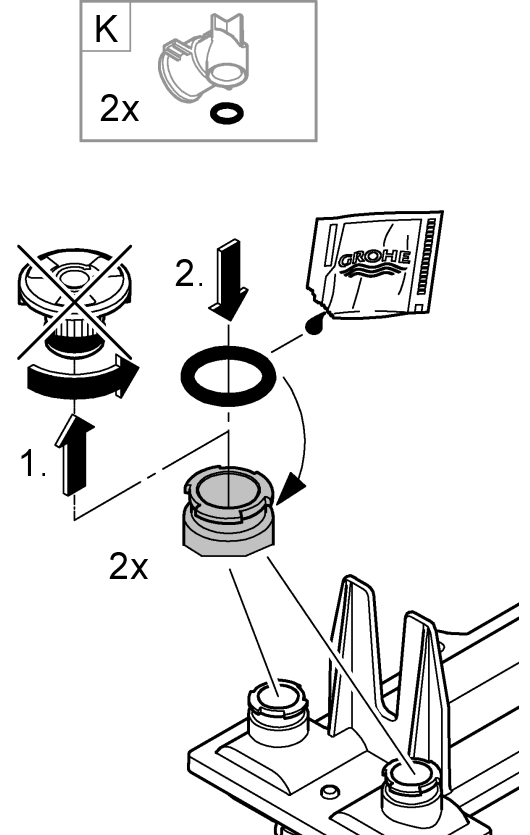
- D** Im Folgenden wird die Montage unterschiedlicher Strahlbildner gezeigt. **Hier ist aufgrund der Durchflussleistung nicht jede Kombination möglich.** Beschrieben wird die Kombination von zwei GROHE Drizzle und einem Pure XL Strahl.
- GB** In the following, the installation of different spray nozzles will be explained. **Not all combinations are possible! Observe the flow rates!** The description is for the combination of two GROHE Drizzle and one Pure XL Spray.
- F** Ce document présente le montage de différents types de jets. **En raison du débit, toutes les combinaisons ne sont pas possibles.** La combinaison de deux jets GROHE Drizzle et d'un jet Pure XL est décrite ici.
- E** A continuación se muestra el montaje de distintos chorros. **En este caso, no todas las combinaciones son posibles debido al caudal.** Se describe la combinación de dos chorros GROHE Drizzle y de un chorro Pure XL.
- I** Di seguito viene illustrata la procedura di montaggio di diversi formatori del getto. **A causa della potenza della portata non sono possibili tutte le combinazioni.** È descritta la combinazione di due getti GROHE Drizzle e un getto Pure XL.
- NL** Hierna wordt de montage van verschillende straalvormers getoond. **Hier is vanwege de doorvoercapaciteit niet elke combinatie mogelijk.** De combinatie van twee GROHE Drizzle en een Pure XL straal wordt beschreven.
- S** Nedan visas monteringen av olika strålmönster. **Här är inte alla kombinationer möjliga p.g.a. flödeskapaciteten.** Den kombination som beskrivs består av två GROHE Drizzle och en Pure XL-stråle.
- DK** I det følgende vises monteringen af forskellige stråleskiver. **Ikke alle kombinationer er mulige. Afhænger af gennemstrømningsmængden.** Her beskrives kombinationen af to GROHE Drizzle og en Pure XL-stråle.
- N** Nedenfor vises monteringen av ulike strålemønstre. **På grunn av gjennomstrømningsmengden er ikke alle kombinasjoner mulige her.** Det beskrives kombinasjonen av to GROHE Drizzle og én Pure XL-stråle.
- FIN** Seuraavassa on esitetty erilaisten suihkusuutinten asennus. **Läpivirtaustehon vuoksi kaikki yhdistelmät eivät ole mahdollisia.** Kuvauksessa on käytetty kahden GROHE Drizzle- ja yhden Pure XL -suihkun yhdistelmää.
- PL** Poniżej uwidoczniono montaż różnych elementów tworzących strumień wody. **Ze względu na wydajność przepływu nie każda kombinacja jest tutaj możliwa.** Opisano kombinację dwóch GROHE Drizzle i jednego strumienia Pure XL.
- UAE** فيما يلي شرح لكيفية تركيب قالي مزج مختلفين. ليست كل عمليات الدمج ممكنة! لاحظ معدلات التدفق! يوضح الوصف دمج اثنين من GROHE Drizzle ورمز واحد Pure XL.
- GR** Παρακάτω εμφανίζεται η συναρμολόγηση διαφόρων εκτοξευτήρων. **Σε αυτή την περίπτωση δεν είναι δυνατός κάθε συνδυασμός λόγω του ρυθμού ροής.** Περιγράφεται ο συνδυασμός δύο ακροφυσίων GROHE Drizzle και ενός εκτοξευτήρα Pure XL.
- CZ** Niže je zobrazena montáž různých regulátorů rozptylu vodních paprsků. **Z důvodu průtoku zde nejsou možné všechny kombinace.** Popsána je kombinace dvou GROHE Drizzle a jedné trysky Pure XL.
- H** A továbbiakban a különböző sugárképzők összeszerelését mutatjuk be. **Az átfolyási teljesítménytől függően nem minden kombináció kivitelezhető.** A következőkben kettő GROHE Drizzle és egy Pure XL sugár kombinációját írjuk le.
- P** Em seguida é exibida a montagem de diversos formadores do jato de água. **Nem todas as combinações são possíveis aqui devido à taxa de fluxo.** Aqui é descrita a combinação de dois GROHE Drizzle e um jato Pure XL.
- TR** Farklı duşların montajı aşağıda gösterilmiştir. **Akış hızı nedeniyle burada her kombinasyon mümkün değildir.** İki GROHE Drizzle ve bir Pure XL çelik kombinasyonu açıklanmıştır.
- SK** Ďalej je popísaná montáž rôznych regulátorov tvaru vodných paprskov. **Tu na základe prietokového výkonu nie je možná každá kombinácia.** Popisujeme kombináciu dvoch GROHE Drizzle a jedného prúdu Pure XL.
- SLO** V nadaljevanju je prikazana montaža različnih glav razpršilnika. **Zaradi zmogljivosti pretoka tukaj ni možna vsaka kombinacija.** Opisana je kombinacija dveh GROHE Drizzle in enega curka Pure XL.
- HR** U nastavku je prikazana montaža različitih oblikovnika mlaza. **Ovdje zbog protočne snage nije moguća svaka kombinacija.** Opisana je kombinacija dvaju proizvoda GROHE Drizzle i jednog Pure XL mlaza.
- BG** По-надолу е показан монтажът на различни струйници. **Тук не е възможна всяка комбинация поради дебита.** Описана е комбинацията от две GROHE Drizzle и една струя Pure XL.
- EST** Järgnevas kirjeldatakse erinevate dušipihustite paigaldust. **Siin ei ole läbivooluhulga tõttu iga kombinatsioon kasutatav.** Kirjeldatakse kombinatsiooni kahest GROHE Drizzle seadmest ja ühest Pure XL-pihustist.
- LV** Tālāk ir parādīta dažādu strūkļas veidotāju montāža. **Caurteces jaudas dēļ visas kombinācijas šeit nav iespējamas.** Ir aprakstīta divu GROHE Drizzle un vienas Pure XL strūkļas kombinācija.
- LT** Toliau parodytas skirtingų purštukų montavimas. **Ne kiekvienas derinys čia įmanomas dėl srauto greičio.** Aprašomas derinys iš dviejų „GROHE Drizzle“ ir vieno „Pure XL“ srauto.
- RO** În cele ce urmează, este prezentată instalarea diferitelor formatoare de jet. **Datorită debitului, nu orice combinație este posibilă aici.** Este descrisă combinația dintre două GROHE Drizzle și un jet Pure XL.
- CN** 在下文中，将对不同喷雾成型器的安装加以说明。 **并非所有组合均可行！观察流量！** 该描述适用于两个 GROHE Drizzle 和一个 Pure XL Spray 的组合。
- UA** На наступних сторінках показано принцип монтажу різних формувачів струменя. **Залежно від пропускної здатності можливі не всі комбінації.** Тут описано комбінацію двох: GROHE Drizzle та струменя Pure XL.
- RUS** На следующих страницах показан принцип монтажа различных формирователей струй. **В зависимости от пропускной способности можно использовать не все комбинации.** Здесь описана комбинация двух GROHE Drizzle и одной струи Pure XL.



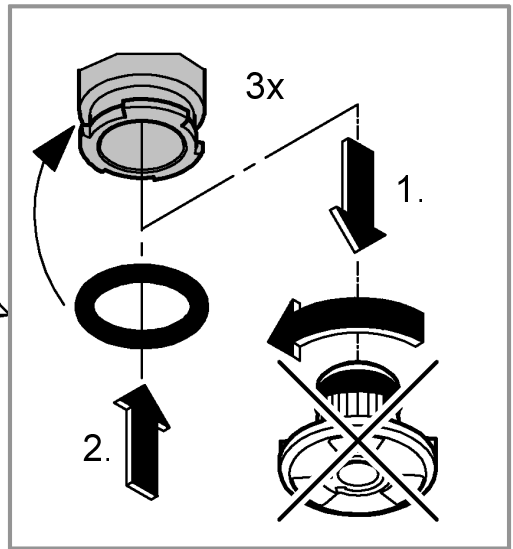
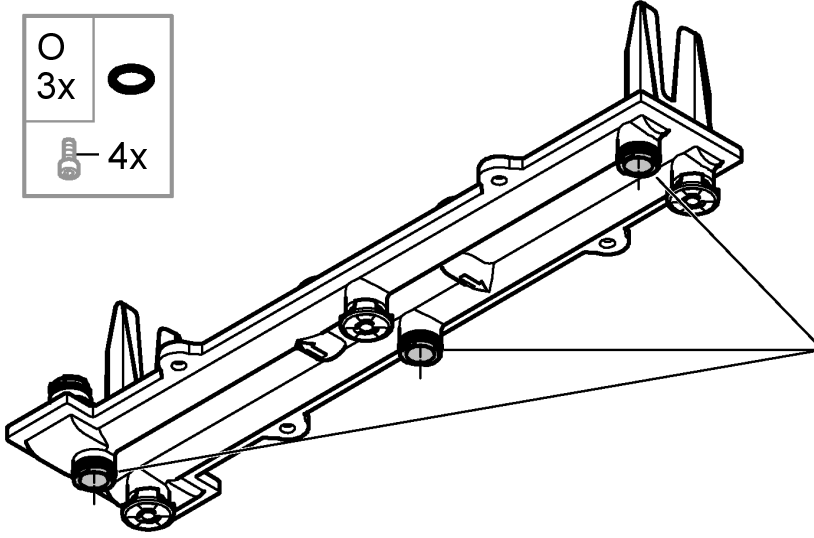
1



2

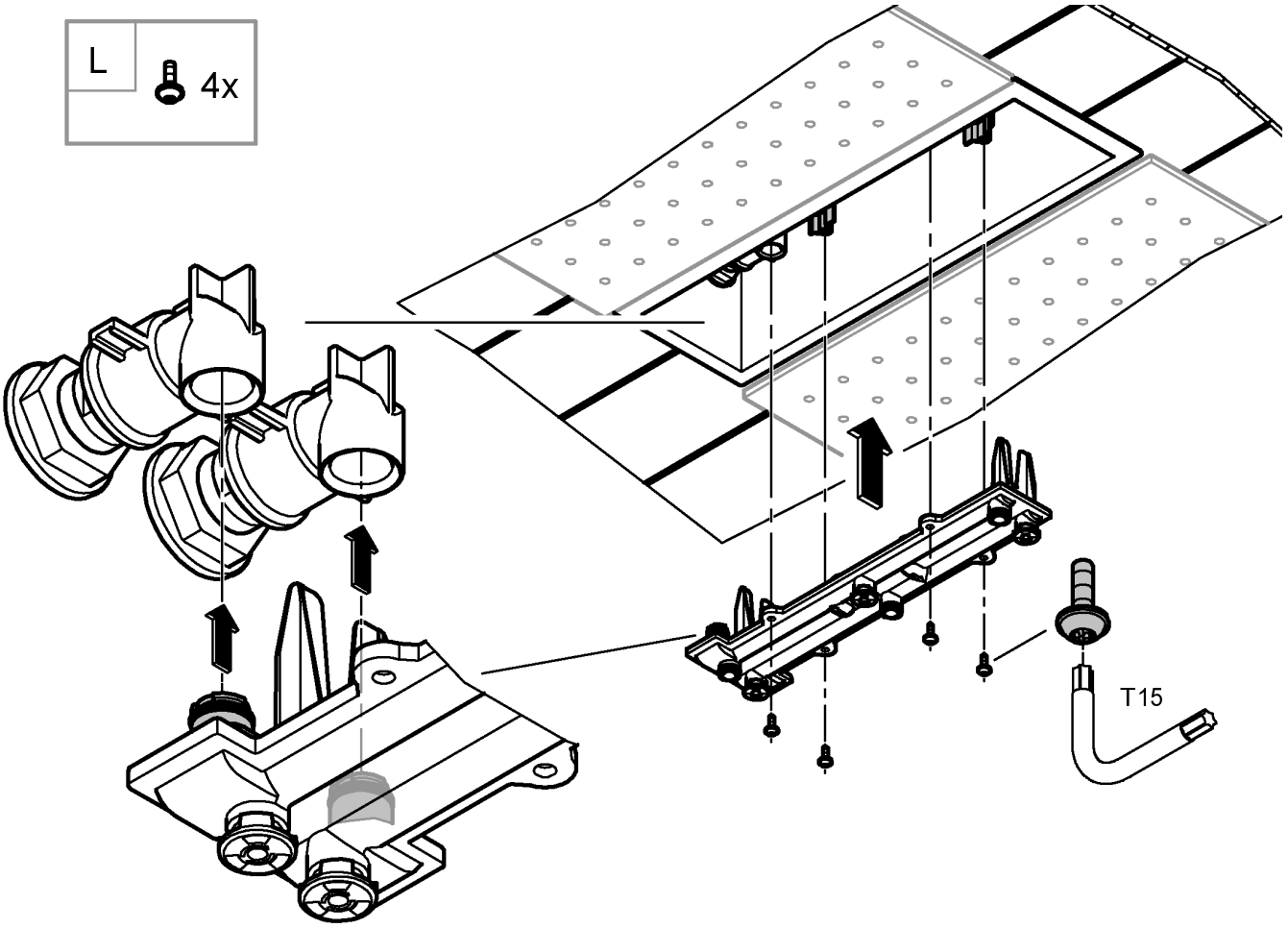
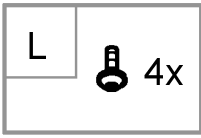


3

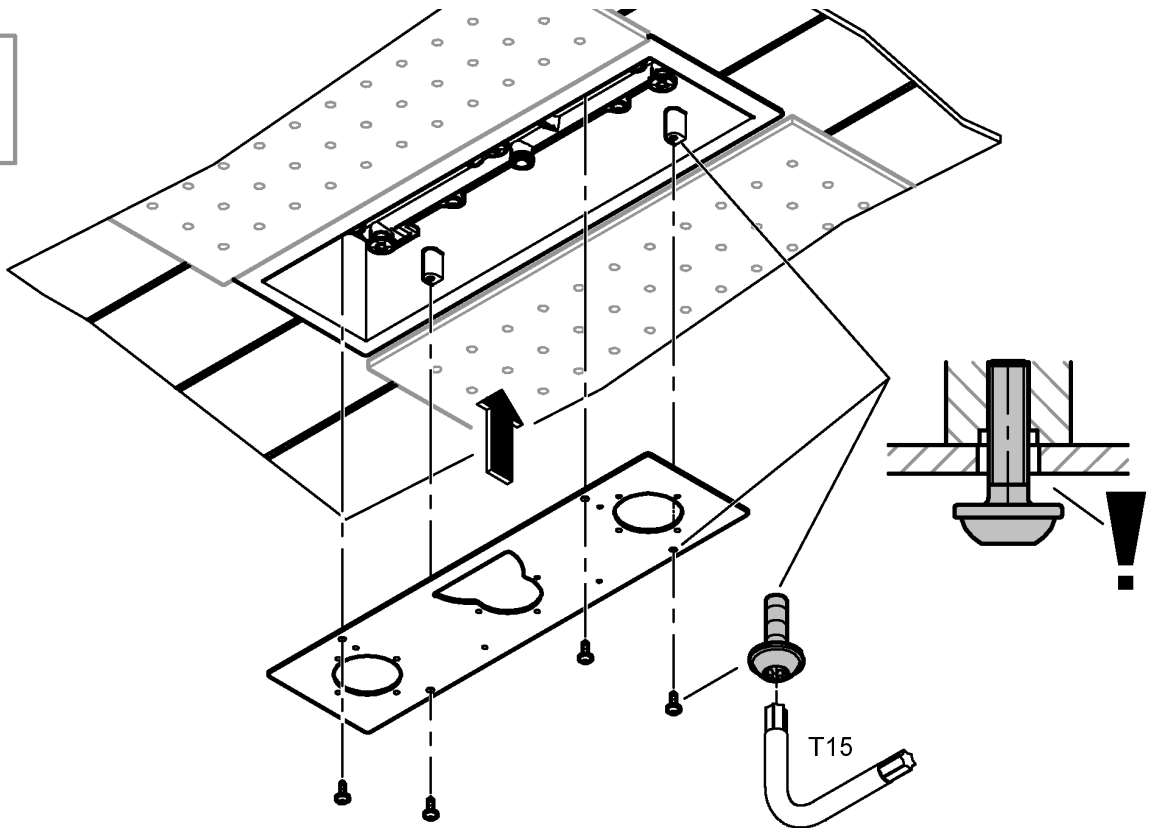




4

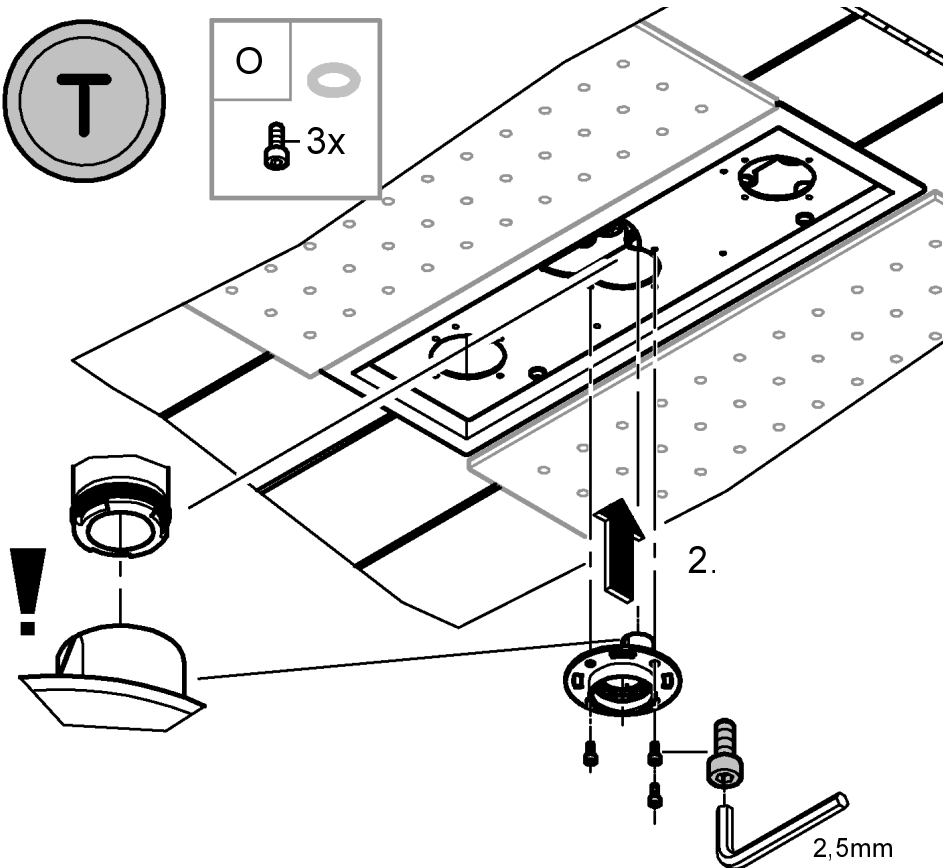
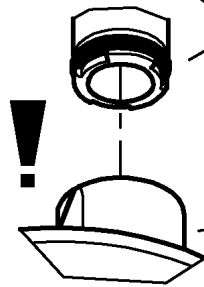
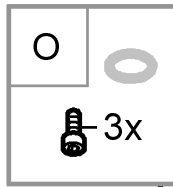
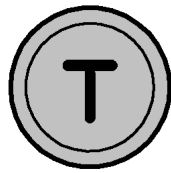
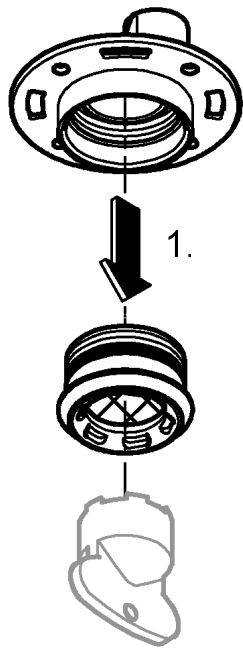


5

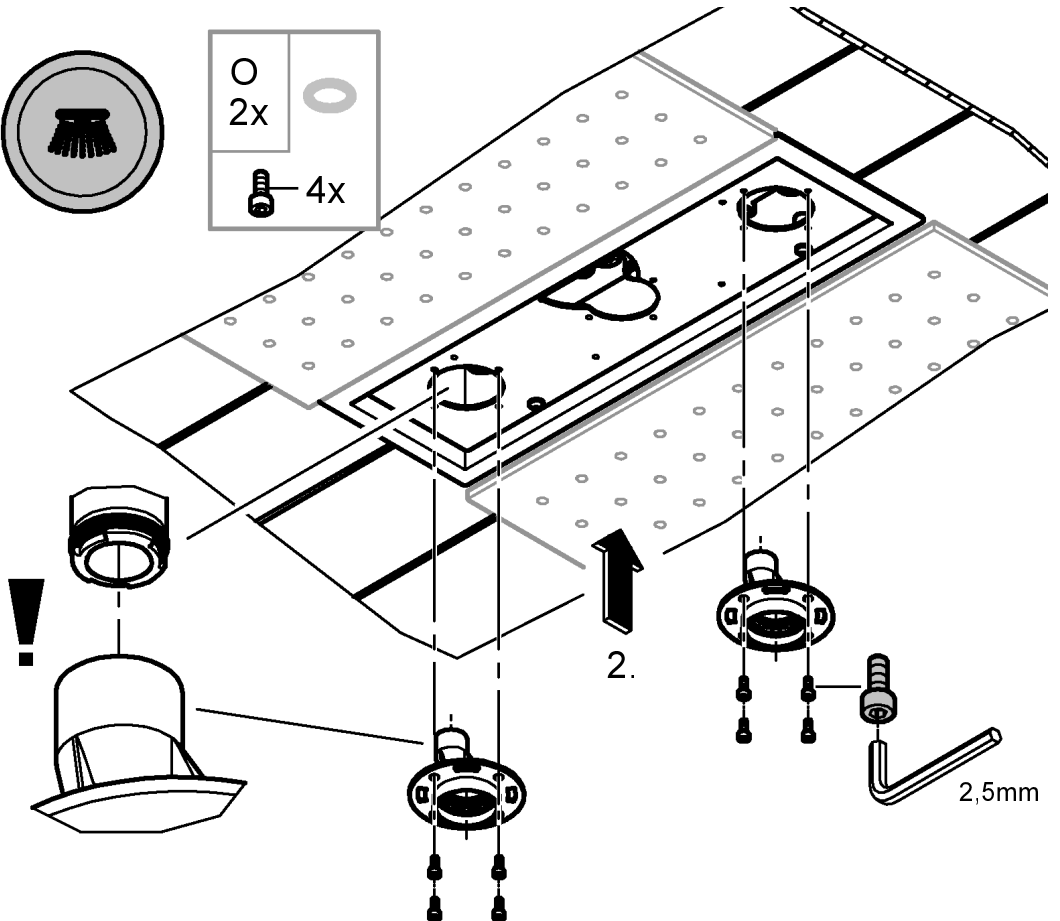
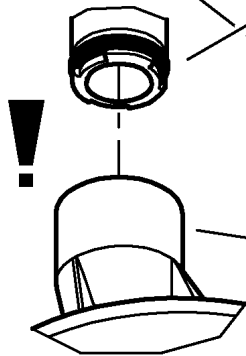
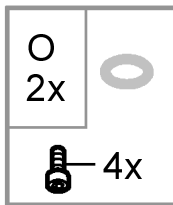
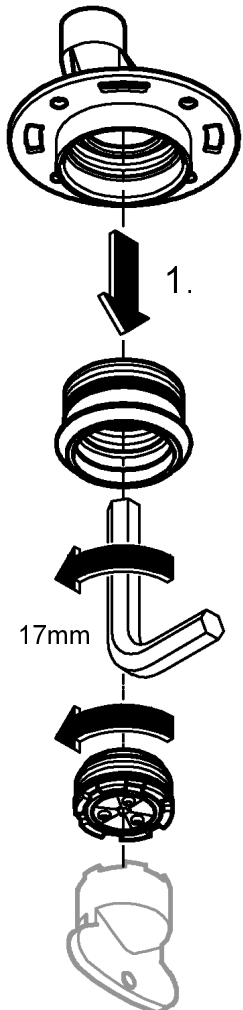




6

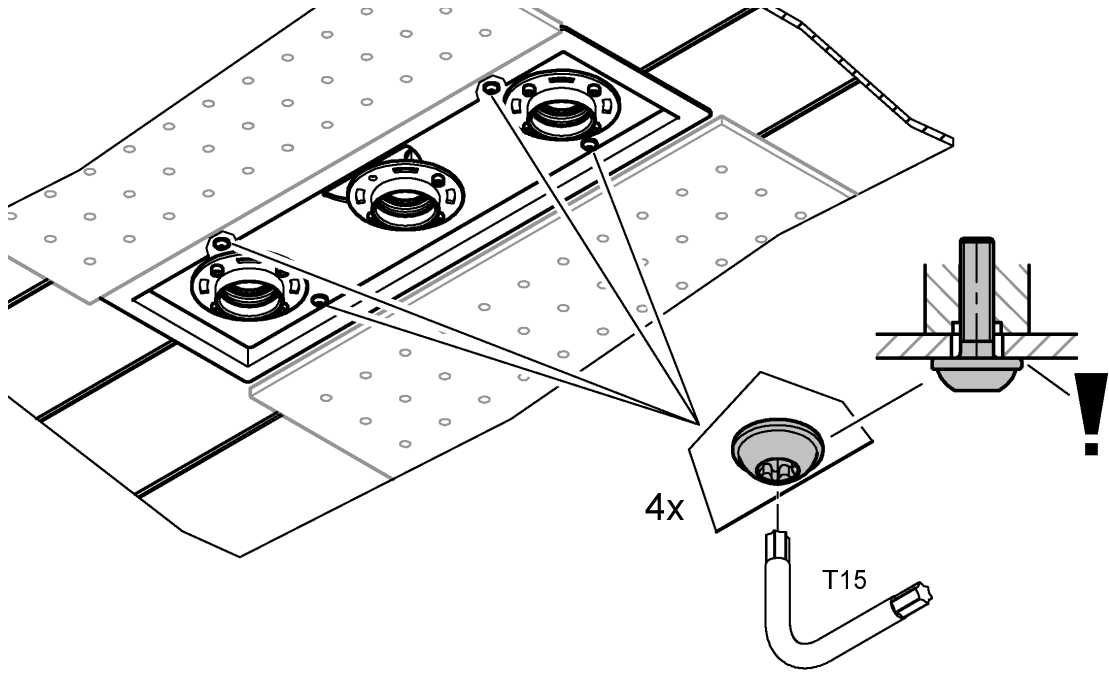


7

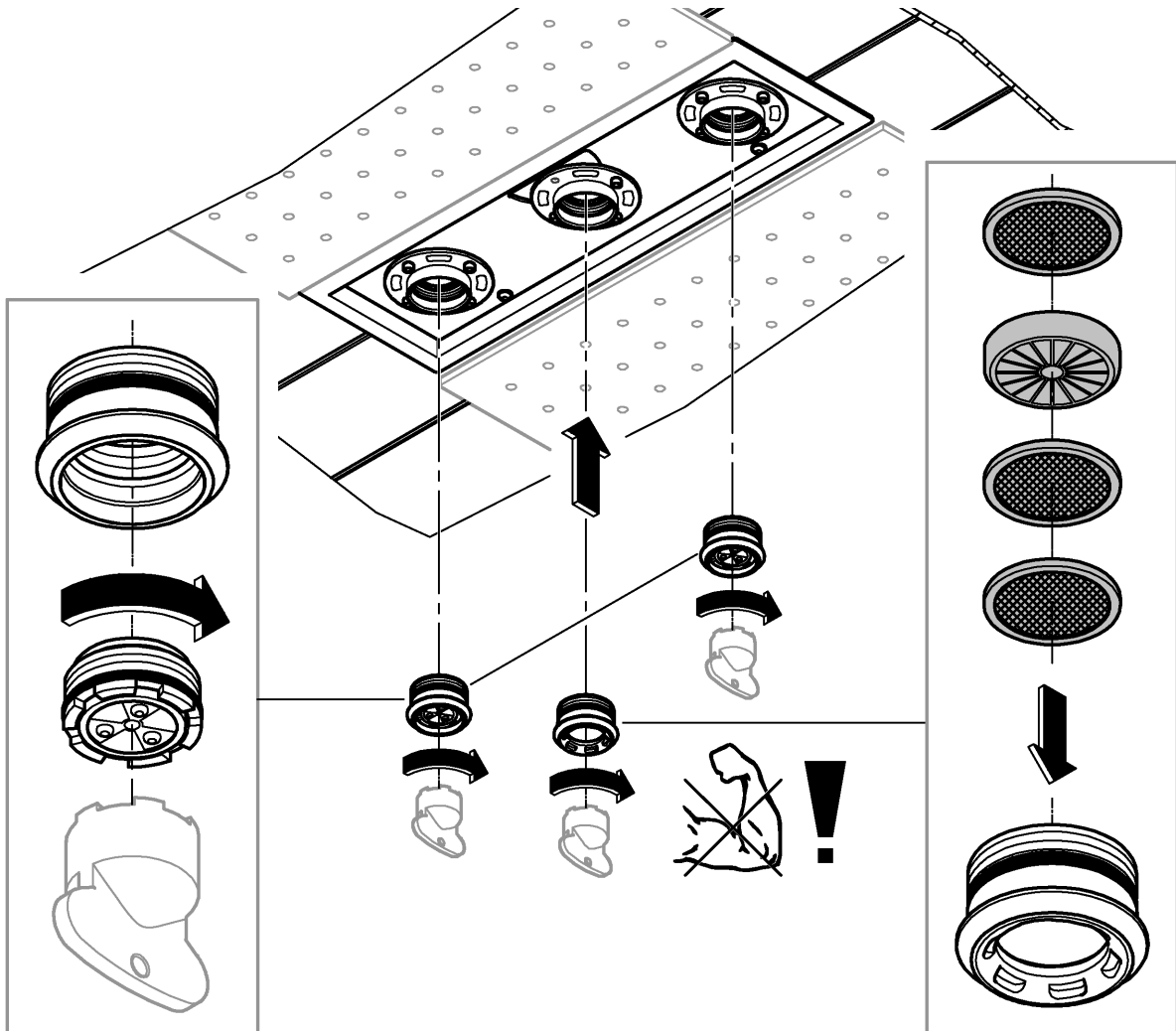




8



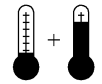
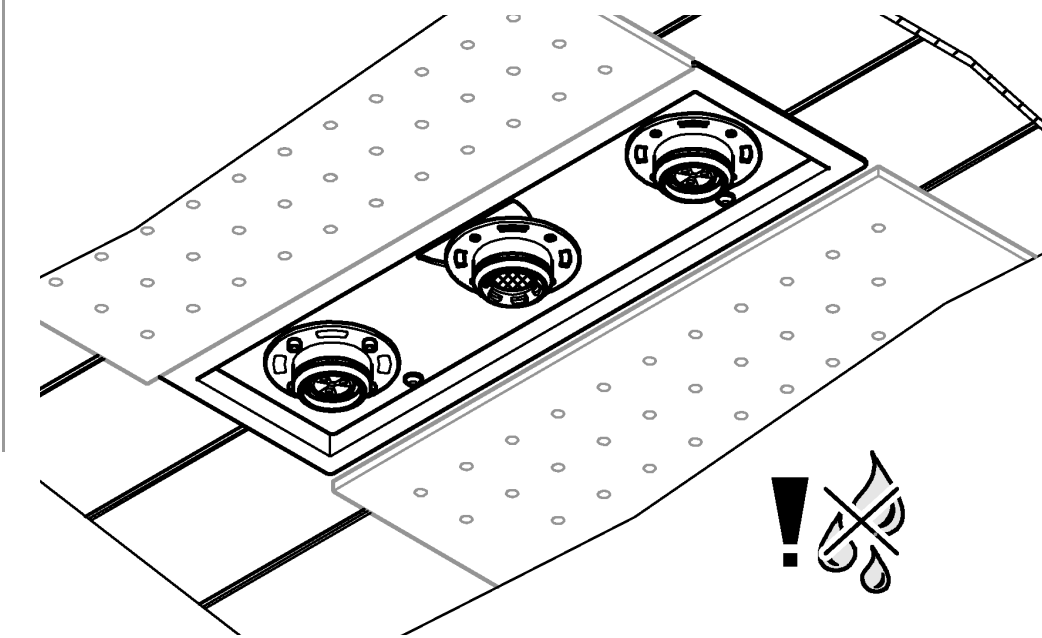
9



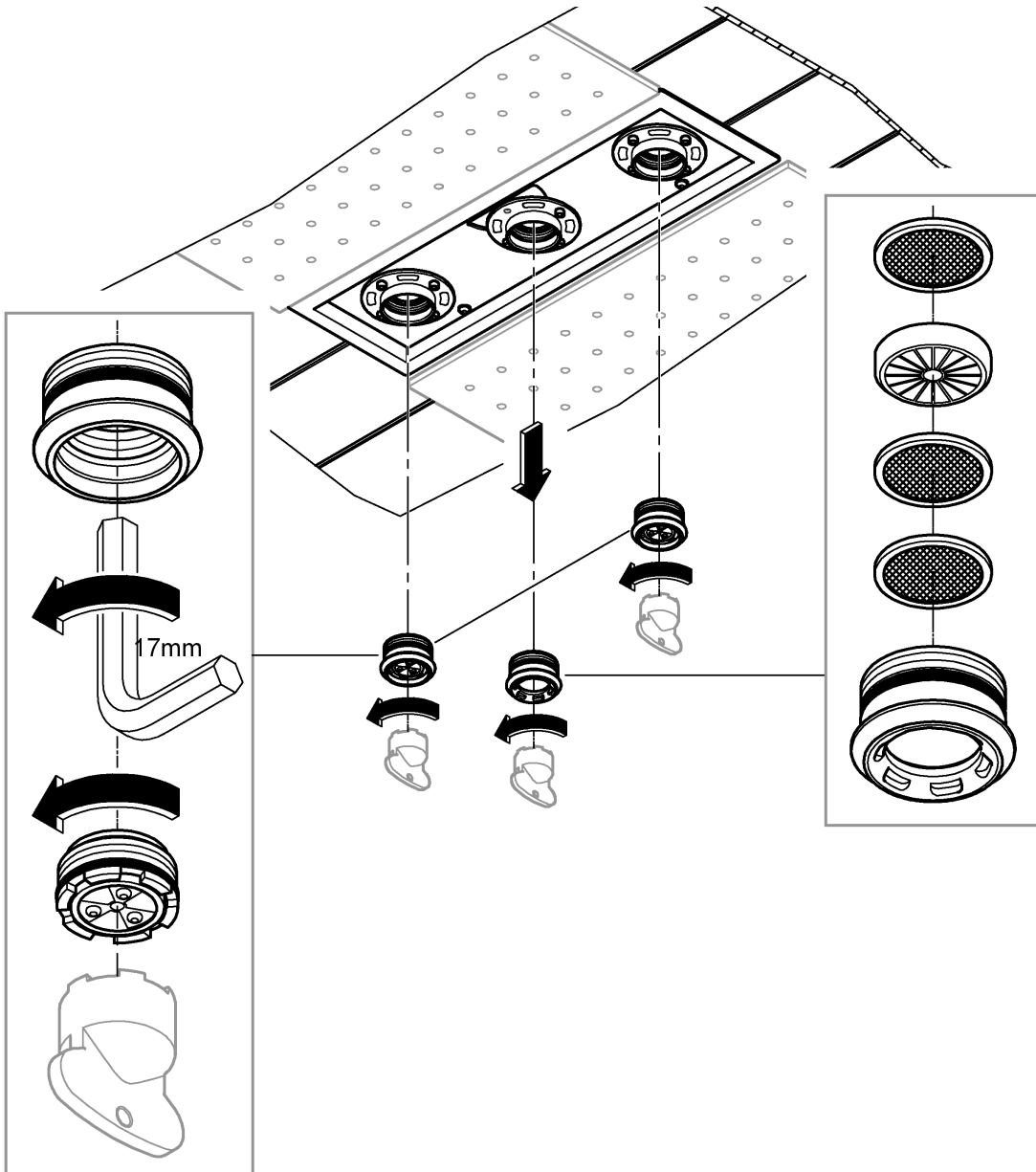




10

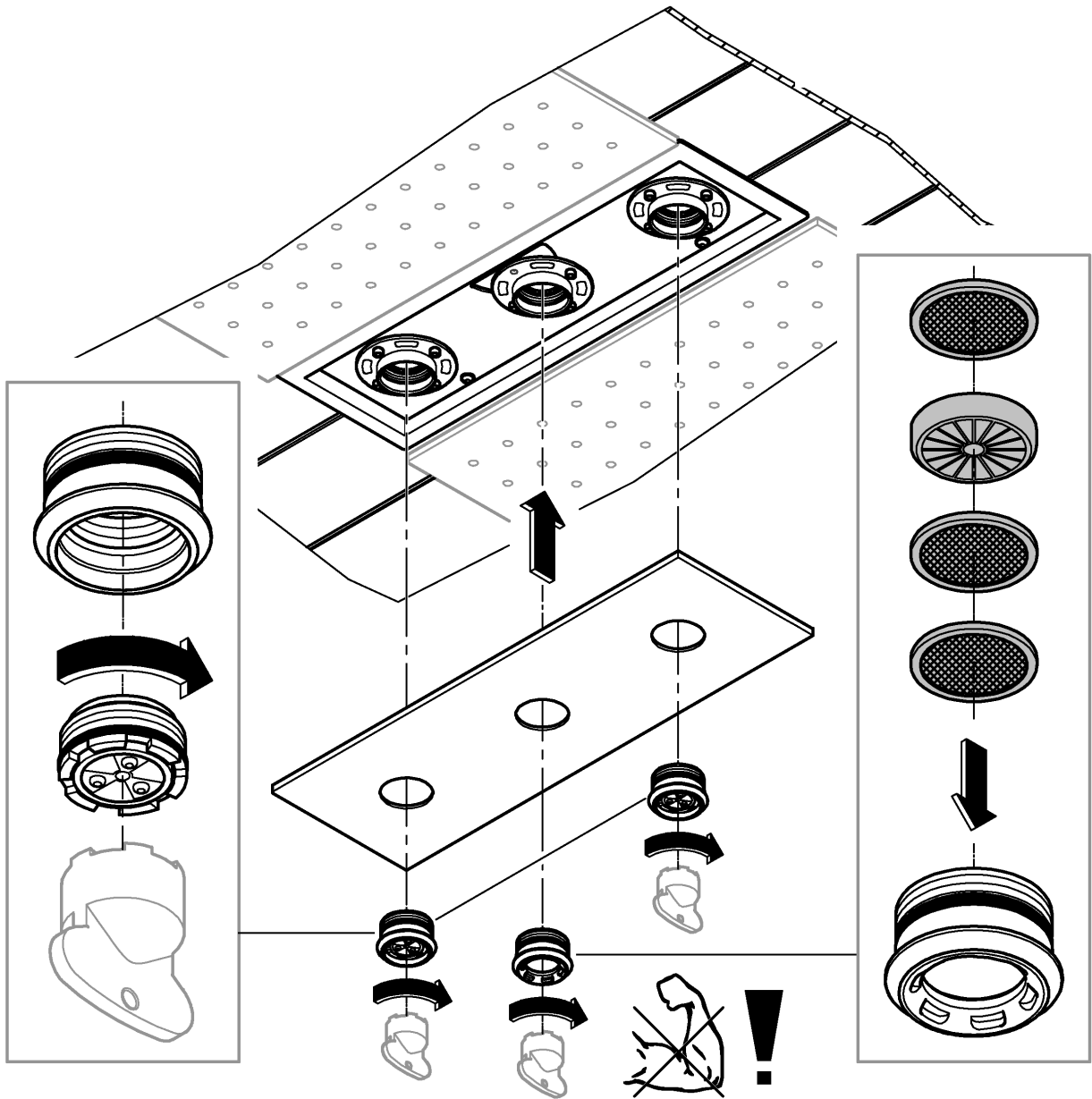


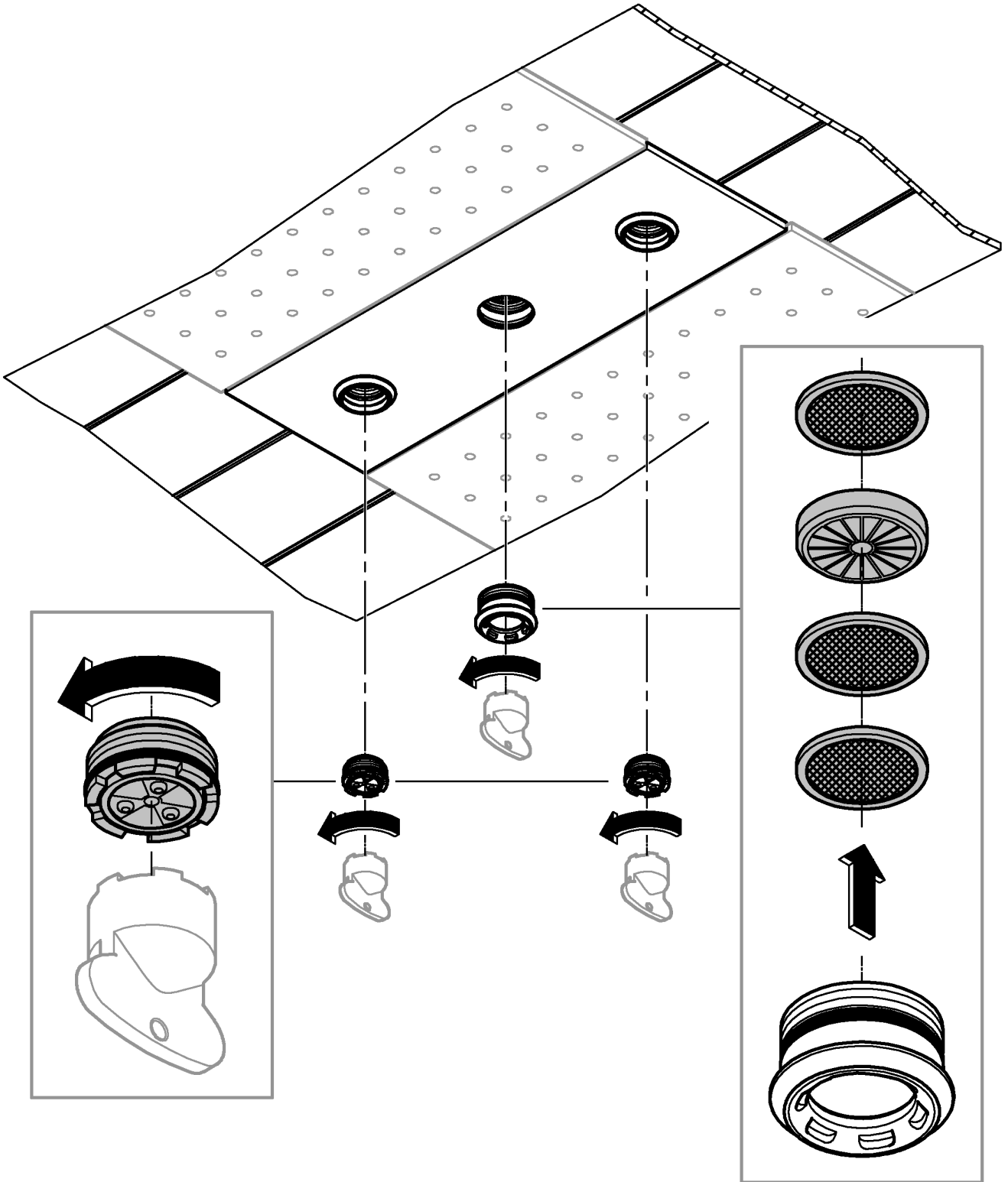
11

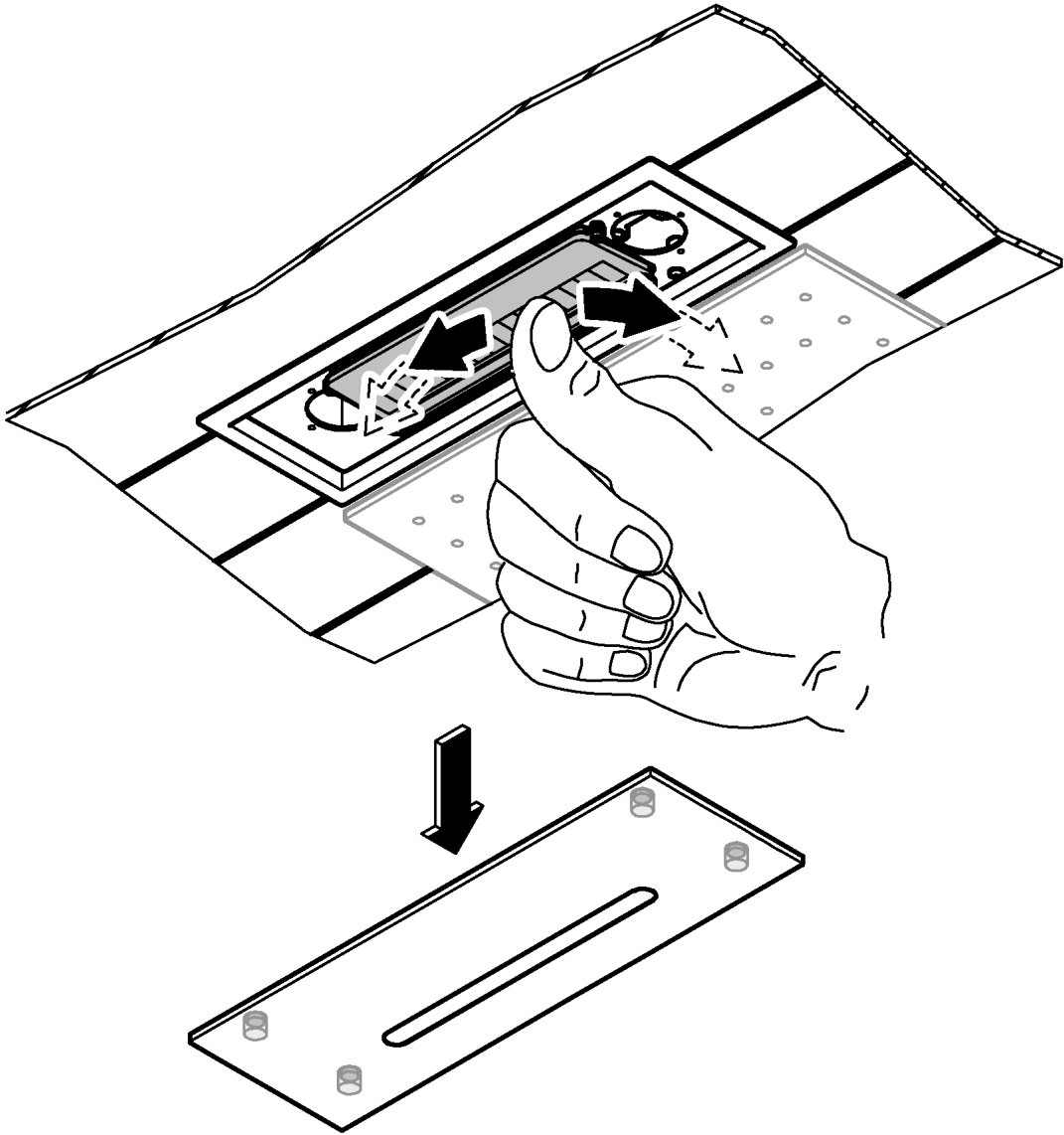


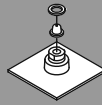


12

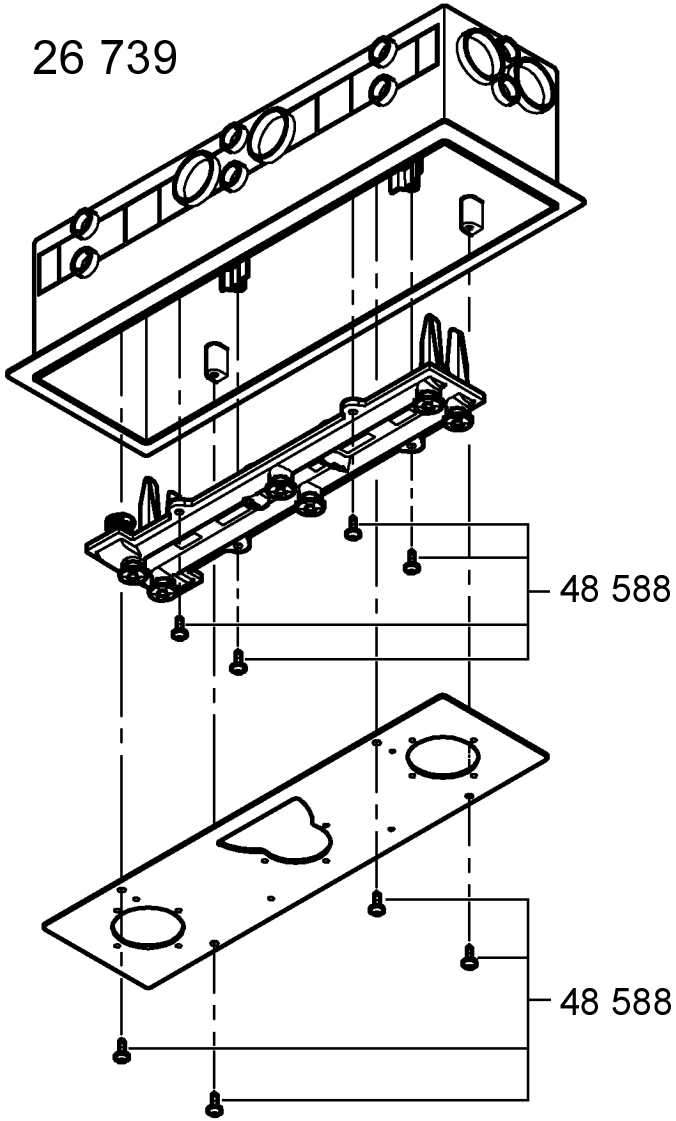




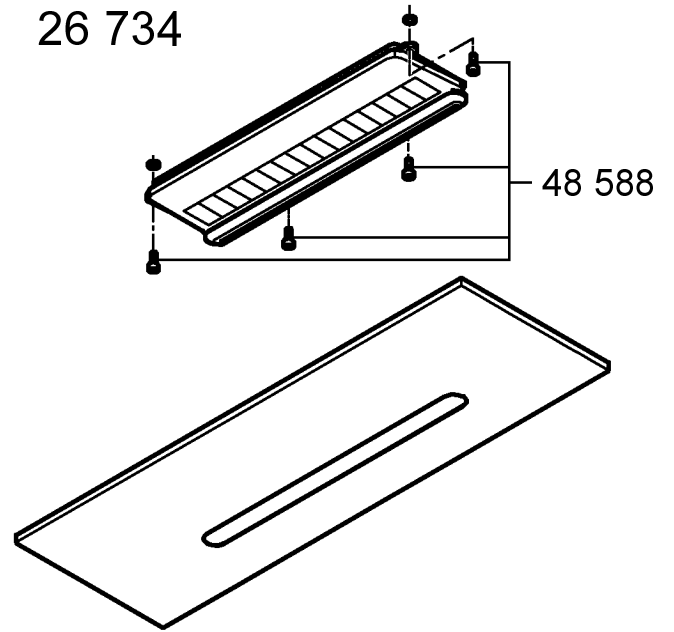




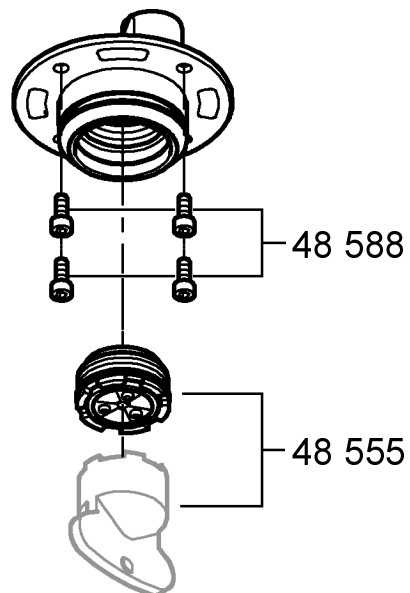
26 739



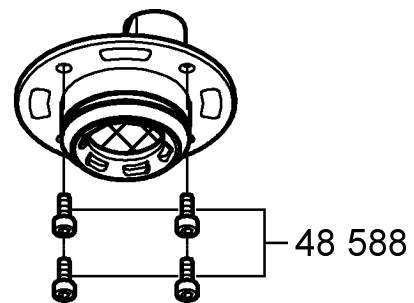
26 734



26 735



26 737







A series of horizontal lines for writing, consisting of 24 evenly spaced lines.

